

Cliente:

Ref. cliente:

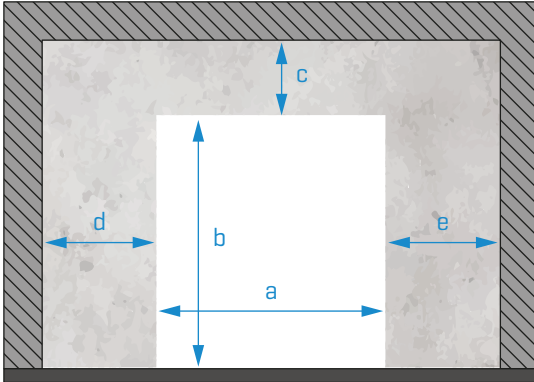
Data:

 / /

Data pretendida para entrega:

 / /

01. LOCAL DE INSTALAÇÃO



Quantidade



Dimensões do local (mm):



PREENCHIMENTO OBRIGATÓRIO



a

b

c

d

e

Cor PVC:



5013



6026



1003



7037



9016



5002



3002



1015



7038



5010



5015



2004



9005



7035



7016

Outra:

Componentes opcionais:

MPR020

Kit túnel

UPS [Preço sob consulta]

Comandos

Radars

Espira magnética



Modelo

Todas as portas são lacadas a

RAL9010 Texturado

Se pretender outra cor ou acabamento, por favor mencione aqui:

INOX 304

INOX 316

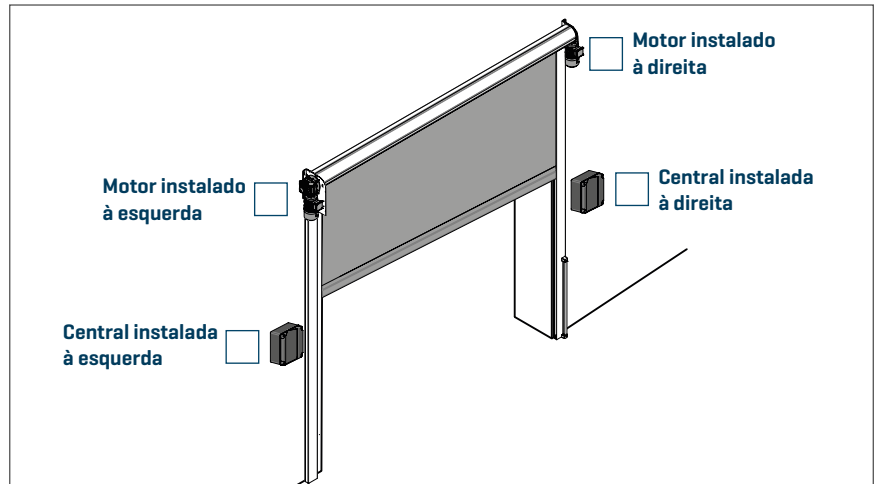
Outras opções:



OBSERVAÇÕES:

[NESTE CAMPO DEVE DESCRIVER TUDO O QUE ACHAR RELEVANTE PARA A PRODUÇÃO]

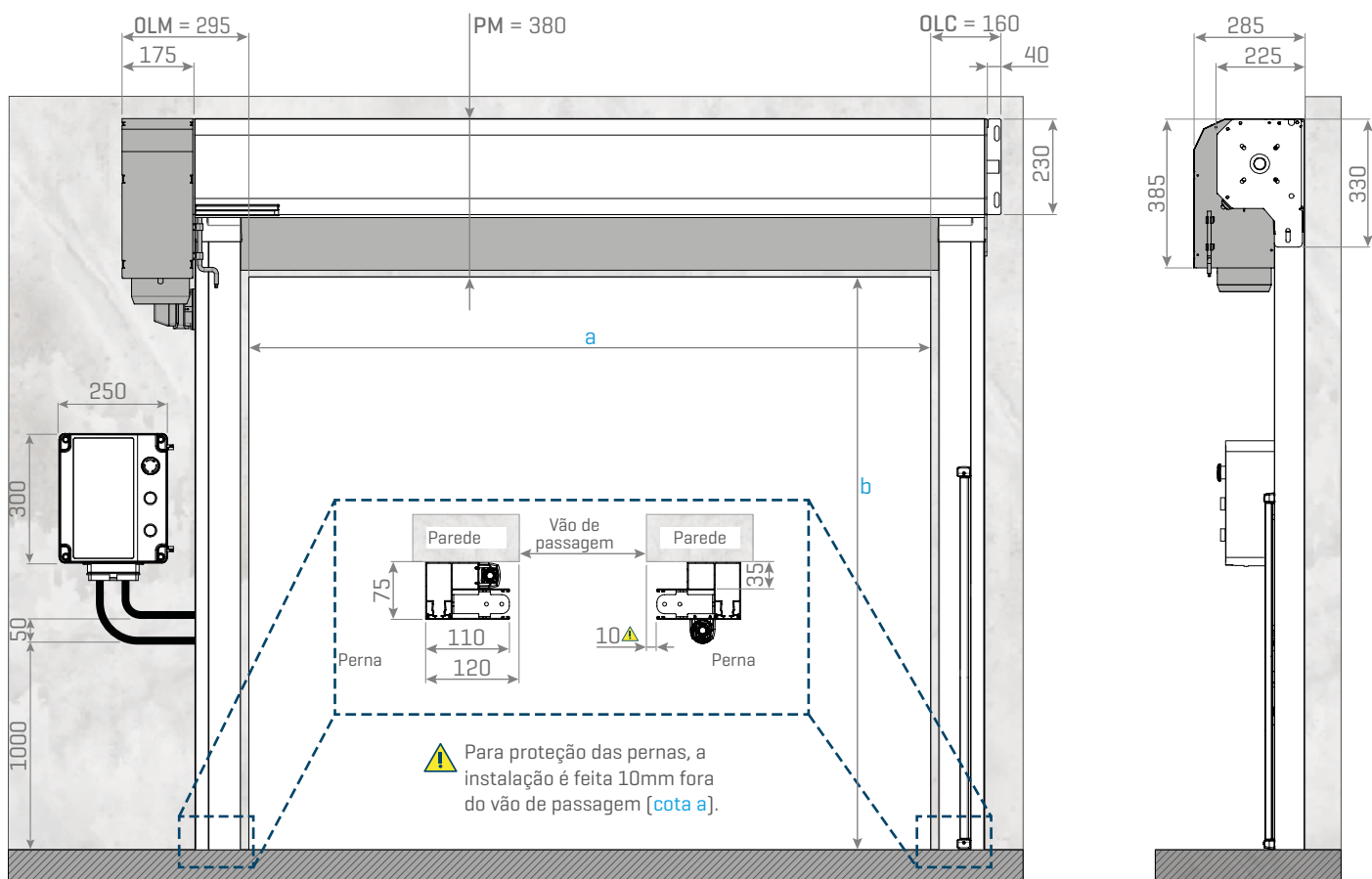
POSIÇÃO DO MOTOR E DA CENTRAL:



[NESTE CAMPO DEVE DESENHAR TUDO O QUE ACHAR RELEVANTE PARA A PRODUÇÃO]

02. DESENHOS TÉCNICOS

Dimensões apresentadas em mm



Legenda: OLM - Ombreira Lado Motor; OLC - Ombreira Lado Contrário; PM - Padieira Mínima

03. DESENHO TÉCNICO (KIT TÚNEL)

Dimensões apresentadas em mm

