



EF70

MANUAL DO UTILIZADOR/INSTALADOR

PT

V1.3
REV. 01/2024



POR FAVOR LEIA ESTAS INSTRUÇÕES ANTES DE INSTALAR A ELETROFECHADURA MAGNÉTICA

- Manuseie o equipamento com cuidado, danificar as superfícies de contacto do íman ou a placa de aço poderá reduzir a sua eficiência.
- O íman é montado no aro da porta, a placa de metal é montada na porta, juntamente com a electrofechadura. Este kit possui um pivô no seu centro para poder compensar o desgaste da porta e o seu desnivelamento.
- Esta instalação deve ser feita com a porta fechada.
- Antes da instalação, marque o local de todos os parafusos. Aperte firmemente os parafusos para evitar que desaperte.

Alimentação a 12Vdc

- Consumo mínimo de 110mA

- Ligue o cabo vermelho e preto à entrada V+ de uma fonte de alimentação.

Alimentação a 24Vdc

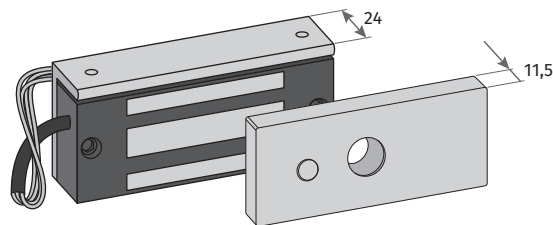
- Consumo mínimo de 220mA

- Ligue o cabo vermelho à entrada V+ de uma fonte de alimentação.

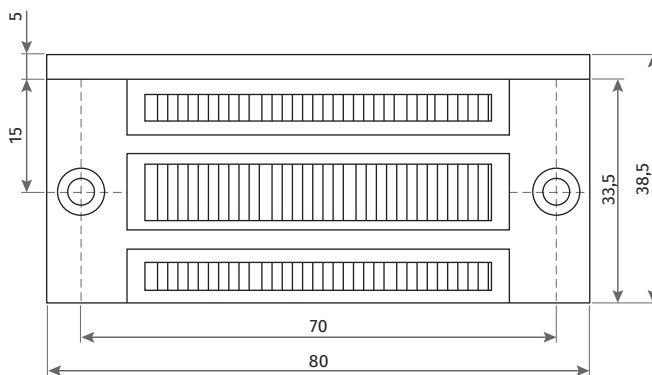
- Ligue o cabo verde e preto entre si.

- Ligue o cabo branco à entrada V- de uma fonte de alimentação.

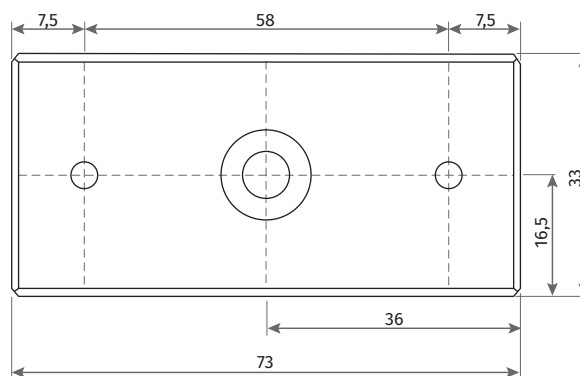
PRODUTO



Dimensões da electrofechadura magnética

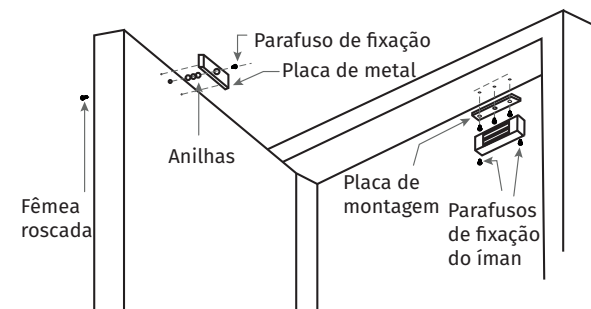


Dimensões da placa de metal



Medidas em (mm).

INSTALAÇÃO



Não fixe a placa de metal com demasiada força, de maneira a que a borracha fique mais flexível, para que a placa se ajuste automaticamente à posição correta do íman.

PASSO 1 • Dobre a folha modelo ao longo da linha pontilhada. Coloque os furos conforme indicado no modelo. Coloque a folha modelo contra a porta e aro. Faça talhas como indicado no modelo.

PASSO 2 • Instale a placa de metal na porta. Para isso, coloque três anilhas entre a placa e a porta (1 anilha de borracha inserida entre duas anilhas de aço), e fixe todas as peças com parafuso e fêmea roscada

PASSO 3 • Instale a placa de montagem. Ajuste a placa de montagem para que esta e a placa de metal formem um ângulo reto. Usando a placa de montagem como modelo, faça as furações para o fio. Perfure e insira os parafusos de montagem que restam.

PASSO 4 • Instale a placa de montagem magnética com 2 parafusos DIN7982 fornecidos.

PASSO 5 • Faça a ligação elétrica de acordo com as instruções.

PASSO 6 • Teste todas as funções deste modelo (consulte o esquema de ligação).

