



EF70R

MANUAL DO UTILIZADOR/INSTALADOR

V1.0
REV. 06/2019



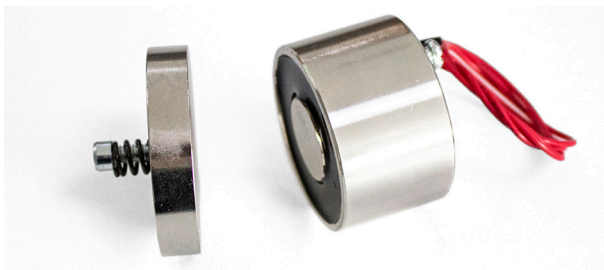
POR FAVOR LEIA ESTAS INSTRUÇÕES ANTES DE INSTALAR A ELETROFECHADURA MAGNÉTICA

- Manuseie o equipamento com cuidado, danificar as superfícies de contacto do íman ou a placa de aço poderá reduzir a sua eficiência.
- O íman é montado no aro da porta, juntamente com a electrofechadura. Este kit possui um pivô no seu centro para poder compensar o desgaste da porta e o seu desnivelamento.
- Esta instalação deve ser feita com a porta fechada.
- Antes da instalação, marque o local de todos os parafusos para aplicar as chapas. Aperte firmemente os parafusos para evitar que desaperte.

Alimentação a 12Vdc

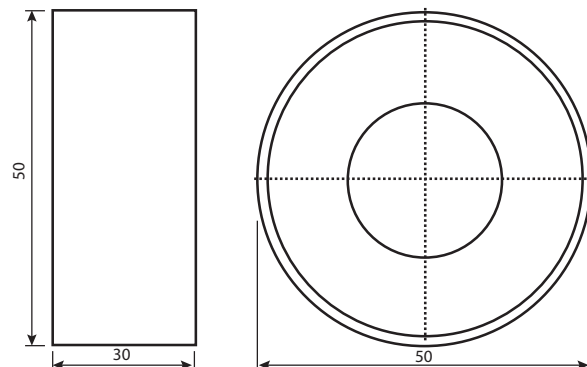
- Consumo mínimo de 170mA

- Ligue um dos cabos vermelhos à entrada V+ e o outro cabo à entrada V- de uma fonte de alimentação.

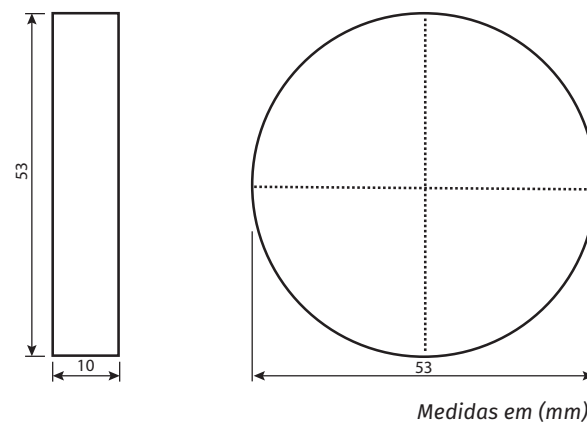


PRODUTO

Dimensões da electrofechadura magnética



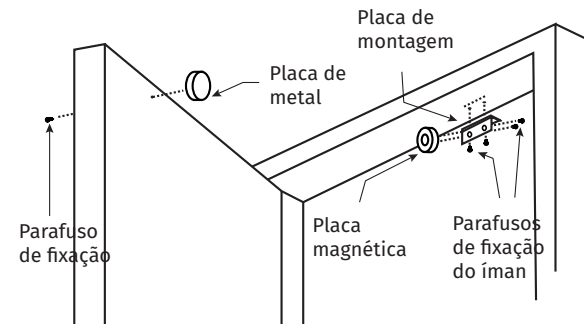
Dimensões da placa de metal



As placas de montagem para instalação **não** estão incluídas no kit.

INSTALAÇÃO

Porta Batente



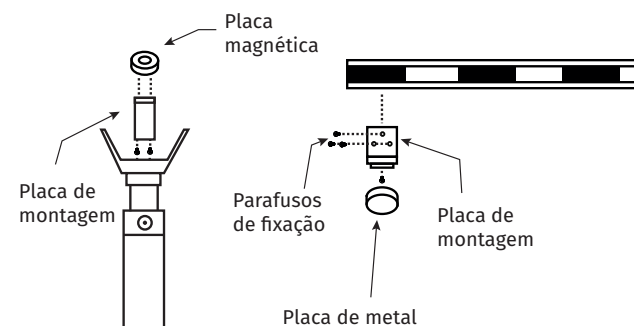
PASSO 1 • Instale a placa de aço com 1 parafusos fornecido na porta.

PASSO 2 • Instale uma placa de montagem. Ajuste a placa de montagem para que esta e a placa de metal formem um ângulo reto. Faça as furações para o fio. Perfure e insira os parafusos de montagem que restam.

PASSO 3 • Instale a placa magnética com 2 parafusos fornecido.

PASSO 4 • Faça a ligação elétrica de acordo com as instruções. Teste todas as funções deste modelo.

Barreira



PASSO 1 • Instale uma placa de aço na barreira com os parafusos fornecidos.

PASSO 2 • Instale a placa de montagem magnética no suporte fixo para a barreira.

PASSO 3 • Faça a ligação elétrica de acordo com as instruções. Teste todas as funções deste modelo.