

Cliente:

Ref. cliente:

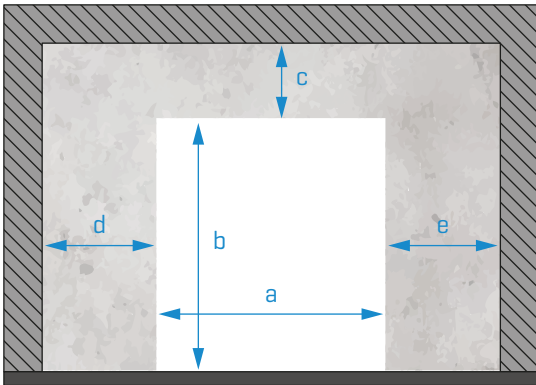
Data:

 / /

Data pretendida para entrega:

 / /

01. LOCAL DE INSTALAÇÃO



Quantidade



Dimensões do local (mm):



**PREENCHIMENTO
OBRIGATÓRIO**



a

b

c

d

e

Cor PVC:



5013

5002

6026

1003

7037

9016

5002

3002

1015

7038

5010

5015

2004

9005

7035

7016

Outra:

Componentes opcionais:

MPRO20

Kit túnel

UPS [Preço sob consulta]

Comandos

Radares

Espira magnética



Modelo

Todas as portas são lacadas a

RAL9010 Texturado

Se pretender outra cor ou acabamento, por favor mencione aqui:

INOX 304

INOX 316

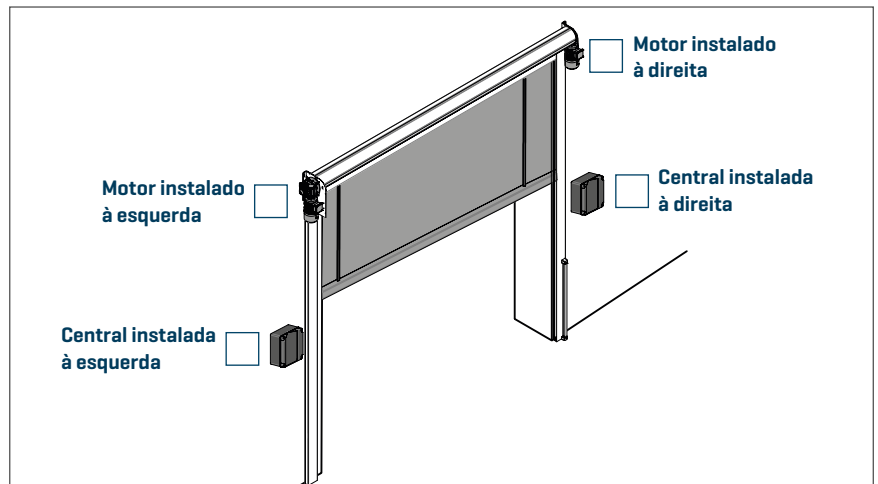
Outras opções:



OBSERVAÇÕES:

[NESTE CAMPO DEVE DESCREVER TUDO O QUE ACHAR RELEVANTE PARA A PRODUÇÃO]

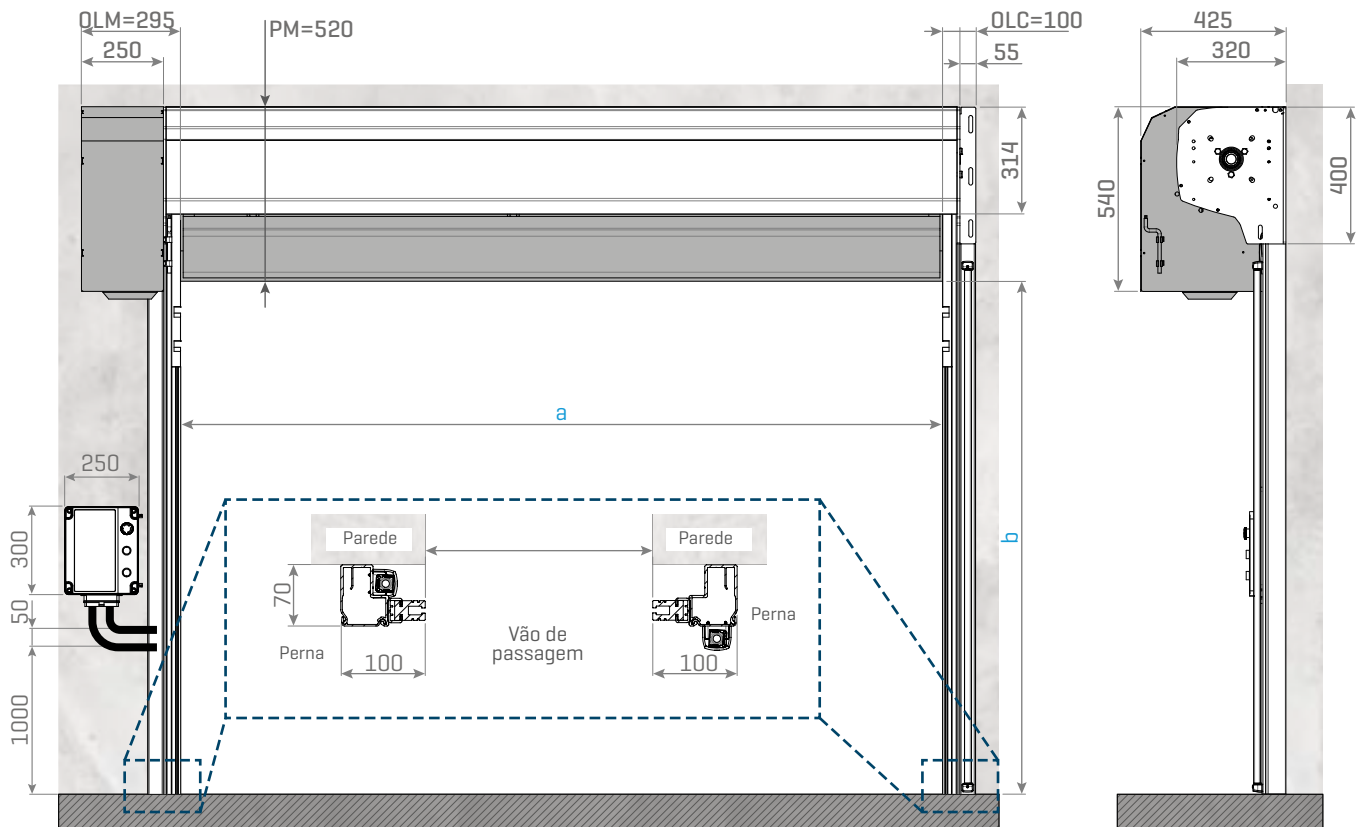
POSIÇÃO DO MOTOR E DA CENTRAL:



[NESTE CAMPO DEVE DESENHAR TUDO O QUE ACHAR RELEVANTE PARA A PRODUÇÃO]

02. DESENHOS TÉCNICOS [KIT NORMAL]

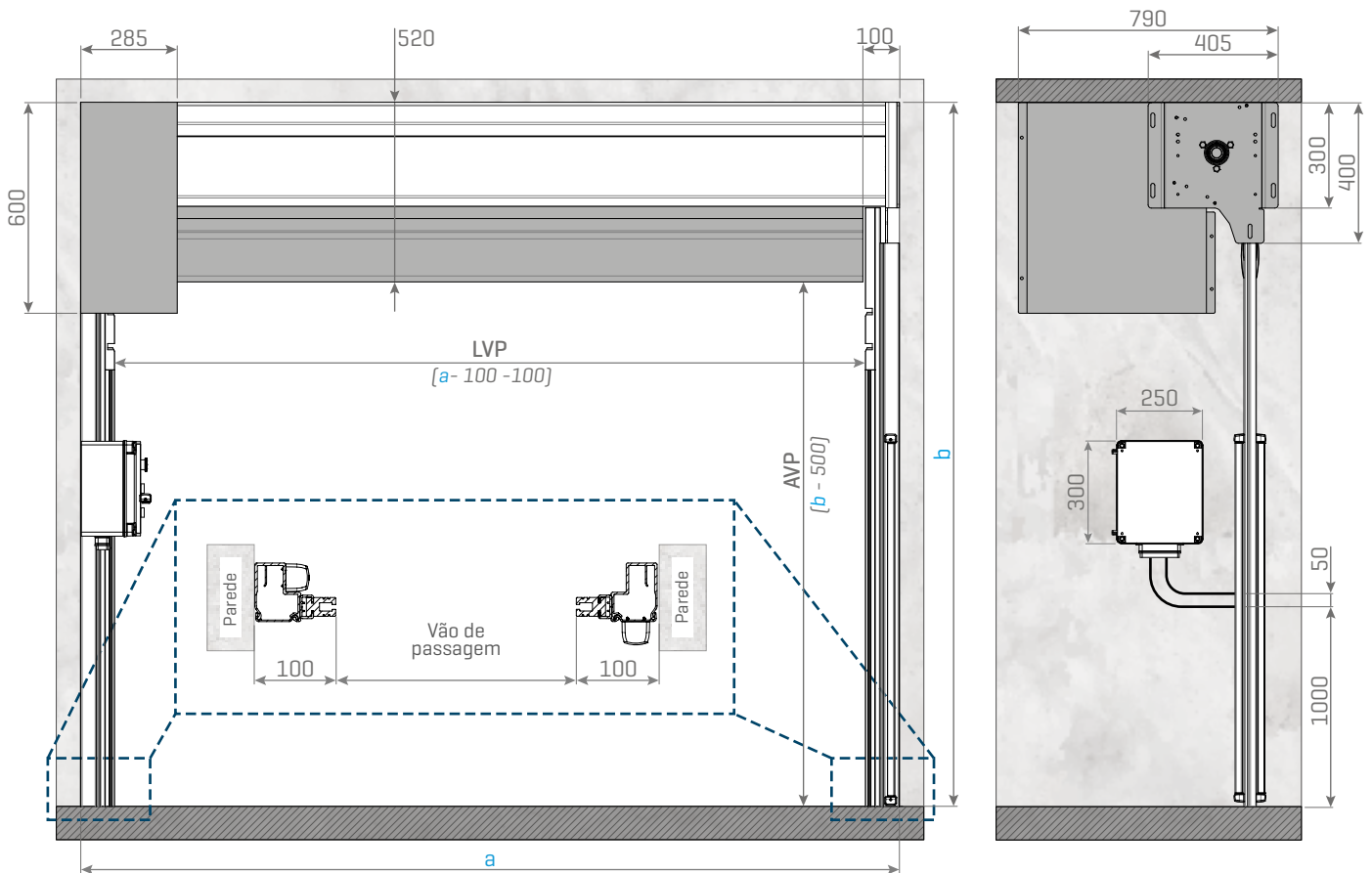
Dimensões apresentadas em mm



Legenda: OLM - Ombreira Lado Motor; OLC - Ombreira Lado Contrário; PM - Padieira Mínima;

03. DESENHO TÉCNICO [KIT TÚNEL]

Dimensões apresentadas em mm



Legenda: LVP - Largura Vão de Passagem; AVP - Altura Vão de Passagem