

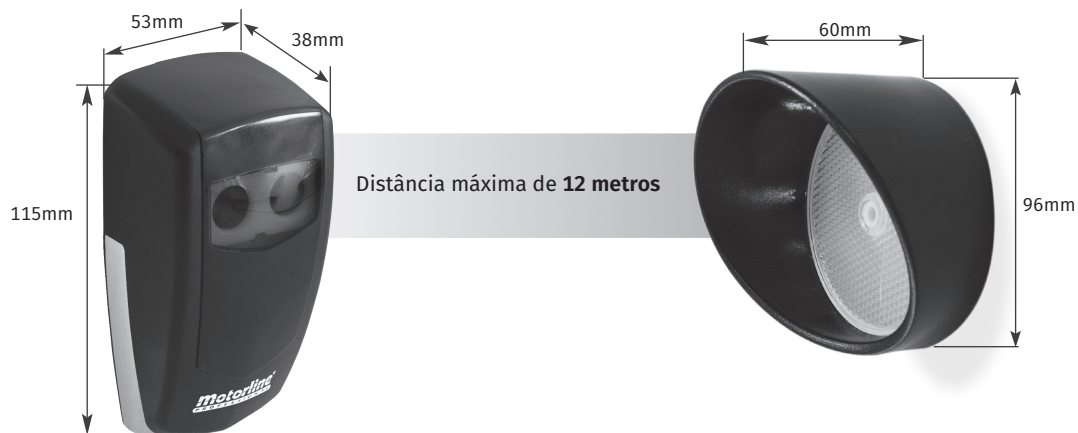


MFE



V1.5 REV. 04/2022

MANUAL DO UTILIZADOR/INSTALADOR



CARACTERÍSTICAS TÉCNICAS

• Alimentação	AC 12/24V - DC 12/24/36V
• Consumo	100mA
• Distância	12 metros
• Temperatura de Funcionamento	-25° C a +65° C
• Capacidade Relé	"Contactos sem tensão"
• Índice de Proteção	IP54
• Filtro de polarização	Esta característica evita reflexos provocados por objetos refletores.

LEDs

Vermelho	Laranja	Verde	Intensidade do sinal
			Sem sinal
			Baixo
			Medio
			Alto

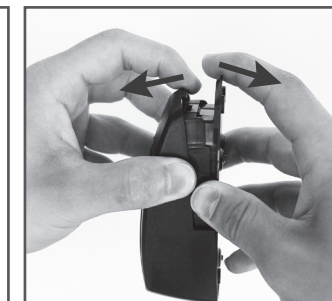
ABRIR A FOTOCÉLULA



01 • Pressionar a peça cromada nas zonas indicadas na imagem.

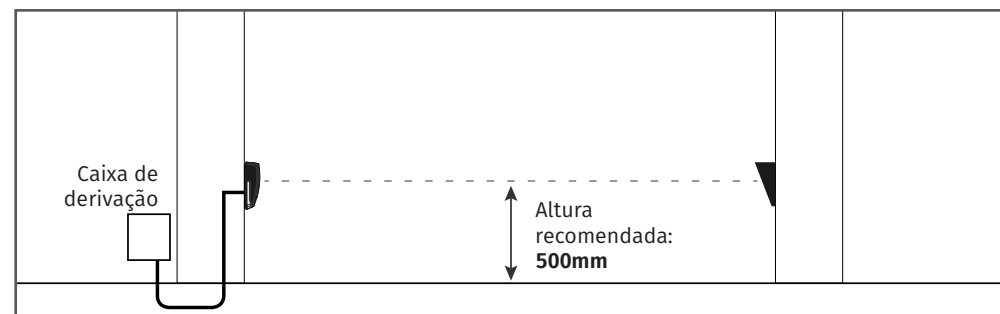


02 • Deslize a peça cromada.

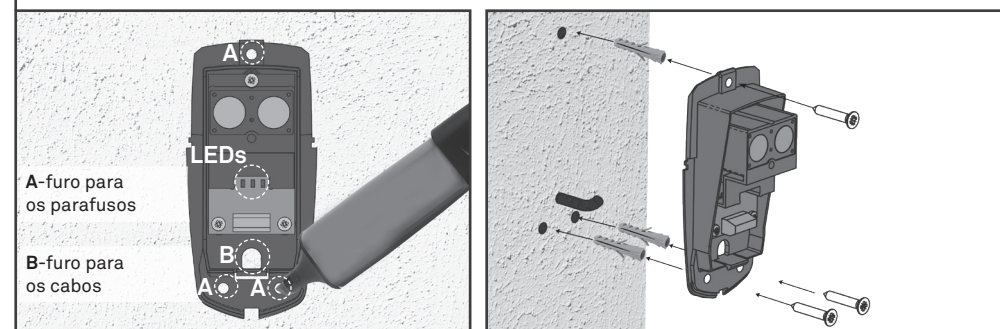


03 • Faça a abertura da fotocélula, separando as peças pela parte inferior.

INSTALAR A FOTOCÉLULA



01. FIXAÇÃO DA FOTOCÉLULA



01 • Coloque a base da fotocélula no local desejado, de forma a que o cabo de alimentação passe pelo furo na base.

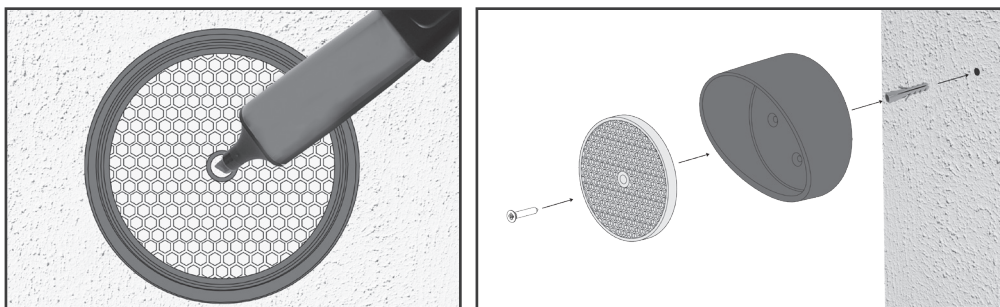
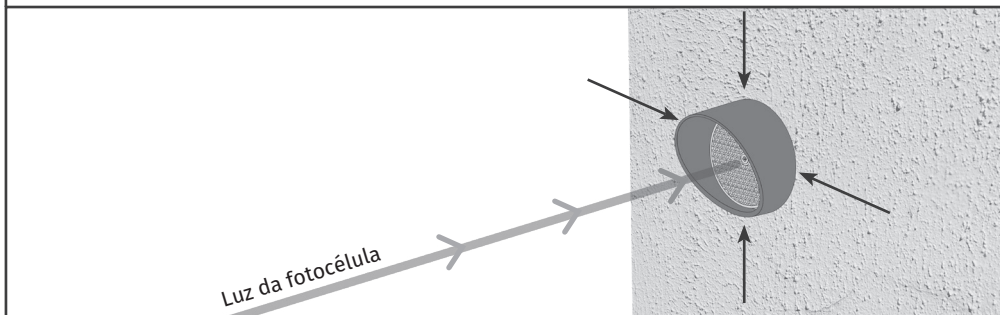
02 • Marque o local dos 3 furos de fixação e faça a furação dos furos.

03 • Fixe a fotocélula com buchas e parafusos adequados.

04 • Ligue os fios na placa de circuitos (imagem do esquema elétrico).

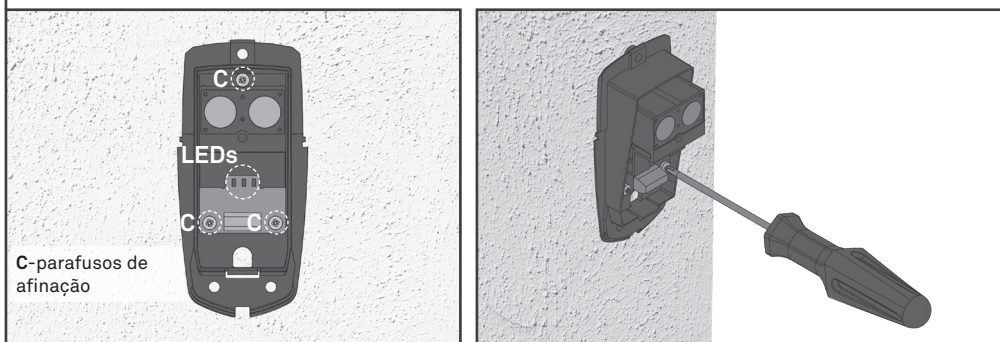
05 • Ligue a fotocélula sem colocar a tampa da fotocélula.

02. COLOCAÇÃO DO ESPELHO



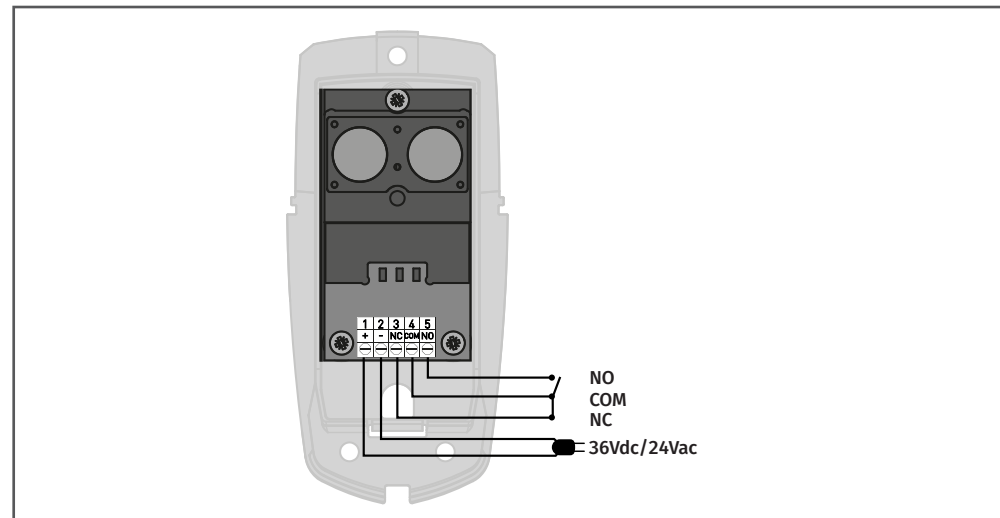
- 01 • Coloque o espelho em frente à fotocélula, com a ajuda da luz da fotocélula.
- 02 • Faça uso dos leds indicadores para definir o melhor local de fixação do espelho.
- 03 • Marque o local do furo de fixação e faça a furação.
- 04 • Fixe o espelho com a bucha e parafuso adequado.

03. AFINAÇÃO DA FOTOCÉLULA



- 01 • No caso de não existir sinal, ou se o sinal for baixo, utilize os parafusos de afinação para ajustar a direção da luz e aumentar o sinal.

ESQUEMA DE LIGAÇÕES



A MFE foi projetada para proteger qualquer distúrbio de luz. No entanto, muita luz pode causar condições instáveis com o sensor, como; luz solar forte direcionada ou refletida exatamente no campo de visão do sensor. Recomenda-se evitar tal instalação.

A existência de gelo, neve, nevoeiro ou fumo pode interferir com o funcionamento da fotocélula.