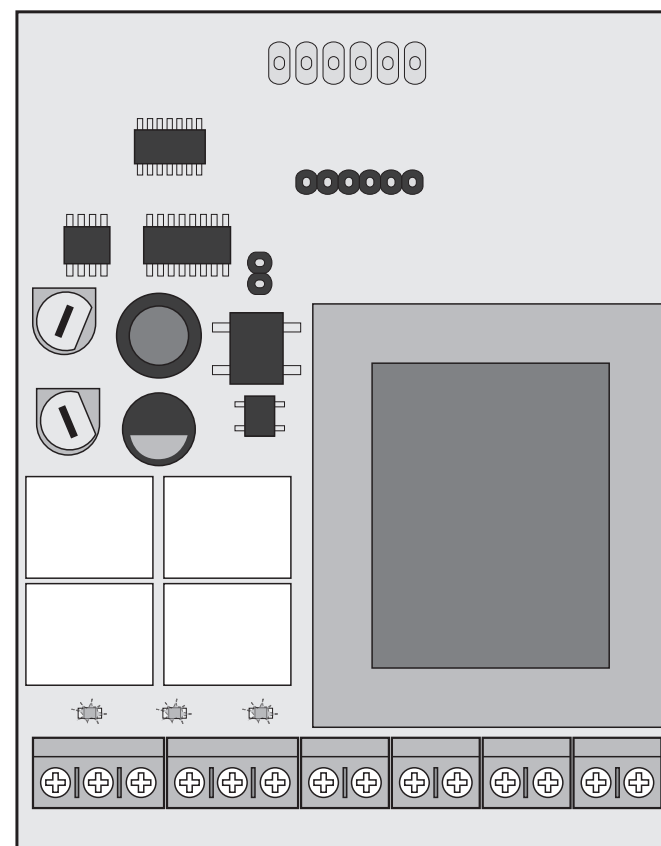




MR-12

MANUAL DO UTILIZADOR/INSTALADOR



00. CONTEÚDO

ÍNDICE

01. AVISOS DE SEGURANÇA

NORMAS A SEGUIR 1B

02. ESQUEMA DE LIGAÇÕES

MR-12 (EXEMPLO DE LIGAÇÃO COM IMPULSO DE OUTRA CENTRAL OU COM RECETORA DE ENCAIXE) 4

03. FUNCIONAMENTO

RECETORAS 5A

ABERTURA DE ELETROFECHADURA POR COMANDO OU IMPULSO 5B

ORDEM ATRAVÉS DE IMPULSO OU RÁDIO COMANDO (LUZ DE CORTESIA) 6A

ORDEM ATRAVÉS DE IMPULSO OU RÁDIO COMANDO (FECHADURA) 6B

CONTROLO DA BANDA DE SEGURANÇA 8K2 (NC) 7A

CONTROLO DO MOTOR COM RECETORA UNIVERSAL 7B

01. AVISOS DE SEGURANÇA

ATENÇÃO:



Este produto está certificado de acordo com as normas de segurança da Comunidade Europeia (CE).



Este produto está em conformidade com a Diretiva 2011/65/UE do Parlamento Europeu e do Conselho, relativa à restrição do uso de determinadas substâncias perigosas em equipamentos elétricos e eletrônicos e com a Diretiva Delegada (UE) 2015/863 da Comissão.



(Aplicável em países com sistemas de reciclagem). Esta marcação indica que o produto e acessórios eletrônicos (ex. carregador, cabo USB, material eletrônico, comandos, etc.) não devem ser descartados como outros resíduos domésticos, no final da sua vida útil. Para evitar possíveis danos ao ambiente ou à saúde humana, decorrentes da eliminação descontrolada de resíduos, separe estes itens de outros tipos de resíduos e recicle-os de forma responsável, para promover a reutilização sustentável dos recursos materiais. Os utilizadores domésticos devem entrar em contacto com o revendedor onde adquiriram este produto ou com a Agência do Ambiente Nacional, para obter detalhes sobre onde e como podem levar esses itens para reciclagem ambientalmente segura. Os utilizadores empresariais devem contactar o seu fornecedor e verificar os termos e condições do contrato de compra. Este produto e os seus acessórios eletrônicos não devem ser misturados com outros resíduos comerciais para lixo.



Esta marcação indica que o produto e acessórios eletrônicos (ex. carregador, cabo USB, material eletrônico, comandos, etc.), são passíveis de descargas elétricas, pelo contacto direto ou indireto com eletricidade. Seja prudente ao manusear o produto e respeite todas as normas de segurança indicadas neste manual.

01. AVISOS DE SEGURANÇA

AVISOS GERAIS

- Neste manual encontram-se informações de utilização e segurança muito importantes. Leia cuidadosamente todas as instruções do manual antes de iniciar os procedimentos de instalação/utilização e mantenha este manual num lugar seguro para que possa ser consultado sempre que necessário.
- Este produto destina-se exclusivamente à utilização mencionada neste manual. Qualquer outra aplicação ou operação que não esteja considerada é expressamente proibida, pois poderá danificar o produto e/ou colocar pessoas em risco originando ferimentos graves.
- Este manual destina-se principalmente a instaladores profissionais, não invalidando que o utilizador também tenha a responsabilidade de ler atentamente a secção “Normas do Utilizador”, de forma garantir o correto funcionamento produto.
- A instalação e reparação deste equipamento deve ser feita unicamente por técnicos qualificados e experientes, garantindo que todos estes procedimentos sejam efetuados em conformidade com as leis e normas aplicáveis. Os utilizadores não profissionais e sem experiência estão expressamente proibidos de executar qualquer ação, a não ser que tenha sido explicitamente solicitado por técnicos especializados para o fazer.
- As instalações devem ser frequentemente examinadas de forma a verificar o desequilíbrio e os sinais de desgaste ou estragos dos cabos, molas, dobradiças, rodas, apoios ou outros elementos mecânicos de montagem.
- Não utilizar o equipamento se for necessário reparar ou ajustar.
- Na realização da manutenção, limpeza e substituição de peças o produto deverá estar desconectado da alimentação. Incluindo também qualquer operação que exija a abertura da tampa do produto.
- A utilização, limpeza e manutenção deste produto pode ser realizada por pessoas com oito ou mais anos de idade e pessoas cujas capacidades físicas, sensoriais ou mentais sejam reduzidas, ou por pessoas sem qualquer conhecimento do funcionamento do produto, desde que, a estes seja dada supervisão ou instruções por pessoas

- com experiência no que respeita ao uso do produto de uma maneira segura e que esteja compreendido os riscos e perigos envolvidos.
- As crianças não devem brincar com o produto ou dispositivos de abertura, para evitar que a porta ou portão motorizados sejam acionados involuntariamente.

AVISOS PARA O INSTALADOR

- Antes de começar os procedimentos de instalação, certifique-se que tem todos os dispositivos e materiais necessários para completar a instalação do produto.
- Deve ter em atenção o seu Índice de Proteção (IP) e temperatura de funcionamento, para garantir que é adequado ao local de instalação.
- Forneça o manual do produto ao utilizador e informe-o de como o manusear em caso de emergência.
- Se o automatismo for instalado num portão com porta pedestre, é obrigatória a instalação de um mecanismo de bloqueio da porta enquanto o portão estiver em movimento.
- Não instale o produto de “cabeça para baixo” ou apoiado em elementos que não suportem o seu peso. Se necessário, acrescente suportes em pontos estratégicos para garantir a segurança do automatismo.
- Não instalar o produto em zonas explosivas.
- Os dispositivos de segurança devem proteger as eventuais áreas de esmagamento, corte, transporte e de perigo em geral, da porta ou portão motorizados.
- Verificar se os elementos a automatizar (portões, portas, janelas, estores, etc) estão em perfeito funcionamento, e se estão alinhados e nivelados. Verifique também se os batentes mecânicos necessários estão nos lugares apropriados.
- A central eletrônica deve ser instalada num local protegido de qualquer líquido (chuva, humidade, etc), poeiras e parasitas.
- Deve passar os vários cabos elétricos por tubos de proteção, para os proteger contra esforços mecânicos, essencialmente no cabo de

01. AVISOS DE SEGURANÇA

- alimentação. Tenha em atenção que todos os cabos devem entrar na caixa da central eletrónica pela parte inferior.
- Caso o automatismo seja para instalar a uma cota superior a 2,5m do solo ou outro nível de acesso, deverão ser seguidas as prescrições mínimas de segurança e de saúde para a utilização pelos trabalhadores de equipamentos de segurança no trabalho da Diretiva 2009/104/CE do Parlamento Europeu e do Conselho, de 16 de Setembro de 2009.
- Fixe a etiqueta permanente respeitante ao desengate manual o mais próximo possível do mecanismo de desengate.
- Deve ser previsto nos condutores fixos de alimentação do produto um meio de desconexão, como um interruptor ou disjuntor no quadro elétrico, em conformidade com as regras de instalação.
- Se o produto a instalar necessitar de alimentação a 230Vac ou 110Vac, garanta que a ligação é feita a um quadro elétrico com ligação Terra.
- O produto é alimentado unicamente a baixa tensão de segurança com central eletrónica. (só nos motores 24V)

AVISOS PARA O UTILIZADOR

- Mantenha este manual num lugar seguro para ser consultado sempre que necessário.
- Caso o produto tenha contacto com líquidos sem que esteja preparado para tal, deve desligar imediatamente o produto da corrente elétrica para evitar curtos-circuitos, e consulte um técnico especializado.
- Certifique-se de que o instalador lhe providenciou o manual do produto e o informou de como manusear o produto em caso de emergência.
- Se o sistema requer alguma reparação ou modificação, desbloqueie o equipamento, desligue a corrente elétrica e não o utilize até todas as condições de segurança ficarem garantidas.
- No caso de disparo de disjuntores ou falha de fusíveis, localize a avaria e solucione-a antes de reinicializar o disjuntor ou trocar o fusível. Se a avaria não for reparável consultando este manual, contacte um técnico.

- Mantenha a área de ação do portão motorizado livre enquanto o mesmo estiver em movimento, e não crie resistência ao movimento do mesmo.
- Não efetue qualquer operação nos elementos mecânicos ou dobradiças caso o produto esteja em movimento.

RESPONSABILIDADE

- O fornecedor recusa qualquer responsabilidade se:
 - Ocorrerm falhas ou deformações do produto que resultem de uma instalação, utilização ou manutenção incorreta!
 - Se as normas de segurança não forem cumpridas na instalação, utilização e manutenção do produto.
 - Se as indicações presentes neste manual não forem respeitadas.
 - Ocorrerm danos causados por modificações não autorizadas.
 - Nestes casos, a garantia é anulada.

MOTORLINE ELECTROCELOS SA.

Travessa do Sobreiro, nº29
4755-474 Rio Côvo (Santa Eugénia)
Barcelos, Portugal

LEGENDA SÍMBOLOS



• Avisos importantes de segurança



• Informação útil



• Informação de programação



• Informação de potenciômetros



• Informação dos conetores



• Informação dos botões

02. ESQUEMA DE LIGAÇÕES

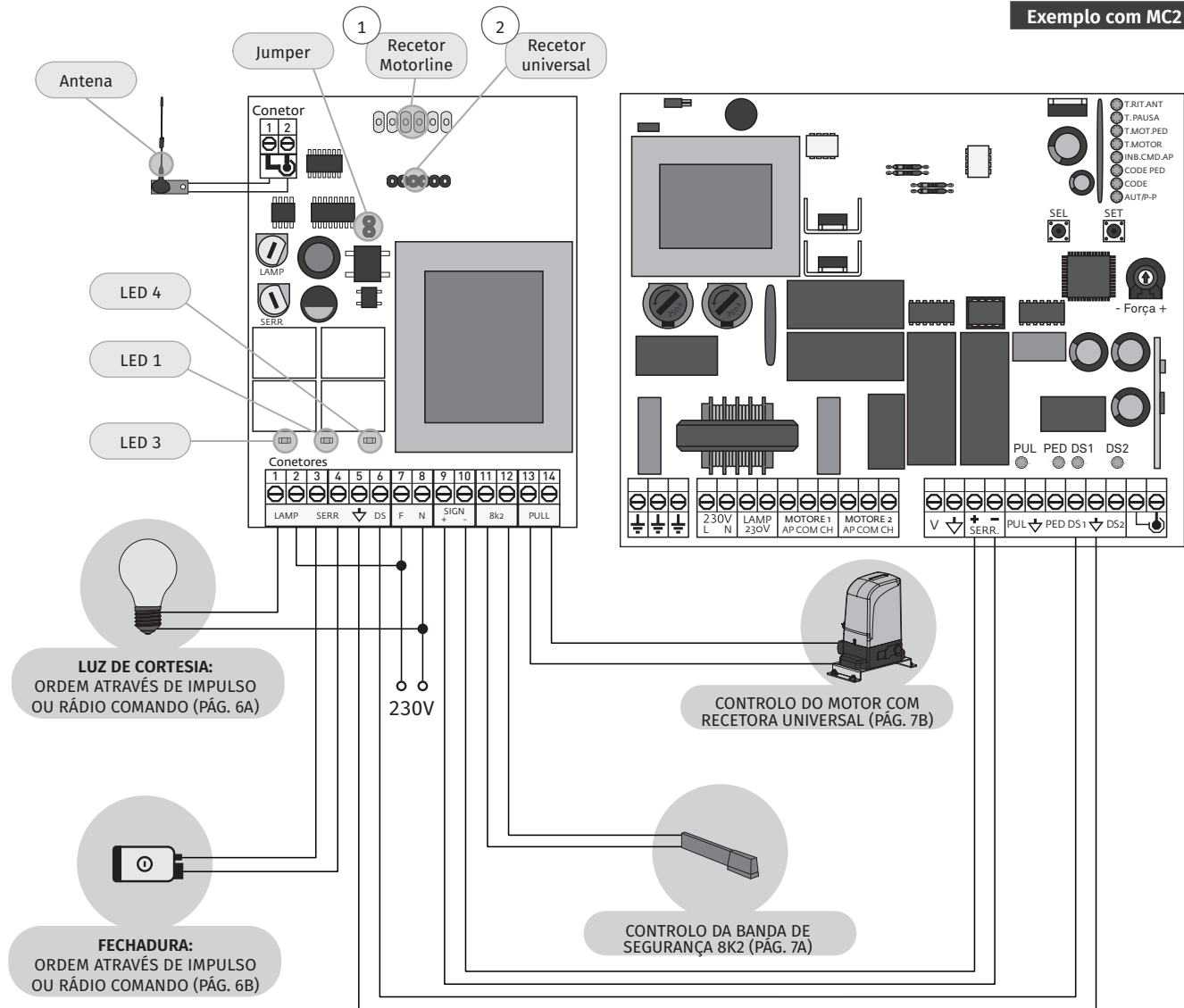
MR-12 (EXEMPLO DE LIGAÇÃO COM IMPULSO DE OUTRA CENTRAL OU COM RECETORA DE ENCAIXE)

Esta central foi desenvolvida para simplificar algumas instalações:

- Prolongamento do impulso de fechadura (da MC2).
- Alteração do contato das bandas de segurança 8K2 para NC.
- Ativar luz de cortesia temporizada ou biestável, por rádio frequência ou impulso no contato 9-10.
- Ativar com temporização uma fechadura de 12 VDC, por rádio frequência ou impulso no contato 9-10.
- Aplicação de recetora universal para dar impulso a uma nova central.

Conectores MR-12	1	LAMP	Saída para luz de cortesia - máx. 3Amp.
	8		
	3	SERR	Saída para fechadura 12V (máx.500mA)
	4		
	5	DS	Saída para fotocélulas (contato seco NC quando instalada banda de segurança 8K2)
	6		
	7	F	Alimentação 230V
	8	N	
	9	SIGN	Entrada de impulso 12V a 36V
	10	+-	
	11	8K2	Entrada resisitiva para bandas de segurança 8k2
	12		
	13	PULL	Contato seco (NO) para novo automatismo
	14		

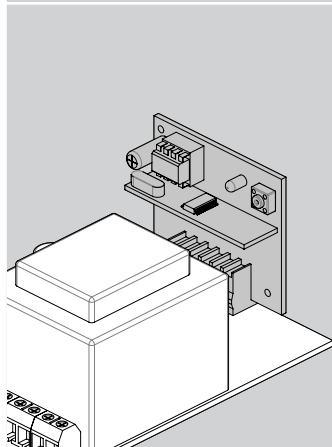
LED 1	Quando está aceso indica que a fechadura está a ser atuado.
LED 3	Quando está aceso indica que a luz de cortesia está ligada.
LED 4	Quando está aceso indica que o circuito está fechado.



03. FUNCIONAMENTO

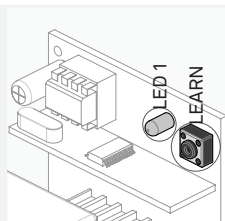
RECETORAS

1 Colocação do recetor MR-10



O recetor MR-10 tem capacidade para memorizar 30 comandos. Para adicionar um novo comando:

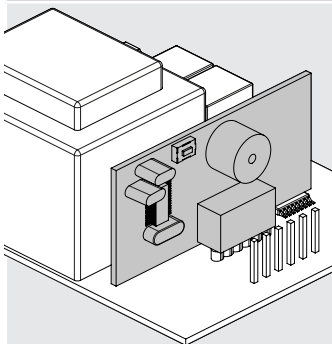
- 01 • Pressione a tecla LEARN.
- 02 • O LED 1 vai piscar.
- 03 • Pressione a tecla do comando que pretende memorizar.
- 04 • LED 1 deixa de piscar e o comando está memorizado.



RESET: pressione a tecla LEARN durante 10 segundos. O LED 1 vai deixar de piscar, todos os comandos foram apagados.

MR-12 com recetora MR-10 instalada e programada - a recetora ao ser acionada envia sempre um start NC através do contacto PULL. Em caso de pretender que a recetora também acenda a luz ou acione uma fechadura, deve colocar o jumper.

2 Colocação do recetor universal



MR-12 com recetora universal - a recetora ao ser acionada envia sempre um start NC através do contacto PULL. Em caso de pretender que a recetora também acenda a luz ou acione uma fechadura, deve colocar o jumper. De acordo com o que pretende, escolha uma opção de funcionamento das páginas seguintes.

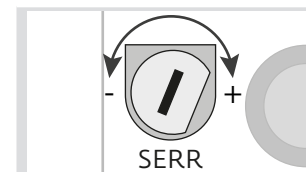
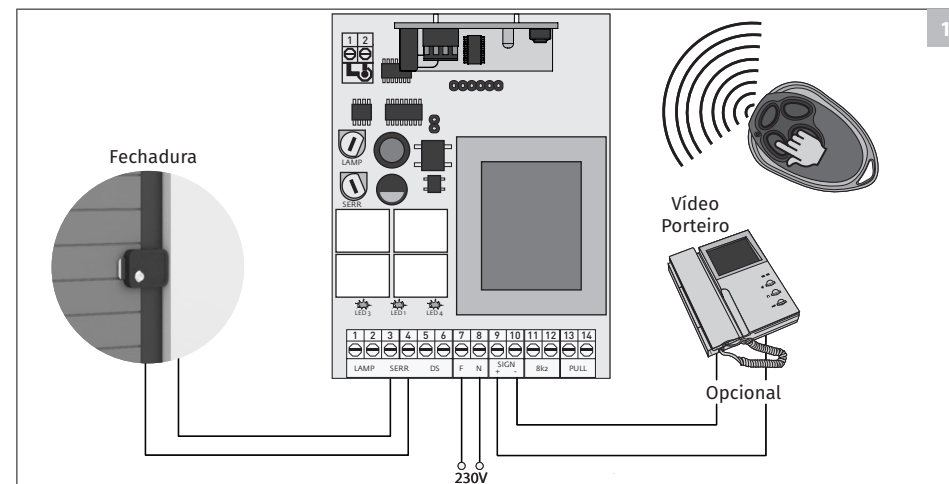
- MR-12 para funcionamento de luz de cortesia, pode receber ordem através da recetora (coloque o jumper) ou de impulso no conector 9-10 de 12 a 36V.

- A MR-12 pode executar as todas as funções ao mesmo tempo (img 2, 3, 4 e 5 das páginas seguintes).

Quando a saída da luz de cortesia estiver programada como biestável, o funcionamento da fechadura é excluído (img 3).

03. FUNCIONAMENTO

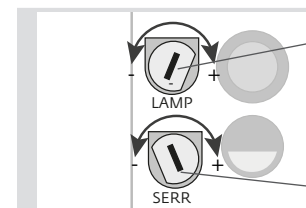
ABERTURA DE ELETROFECHADURA POR COMANDO OU IMPULSO



Aumenta o tempo, o inverso diminui.

Exemplo:

Com a MR-12 pode abrir a fechadura de uma porta, usando 1 comando. Quando tiver um vídeo porteiro com saída 12/24V para fechadura, pode ligar uma MR-12, passando a abrir a fechadura com comando e com o vídeo porteiro. Pode também programar um teclado (TEC 1).



Só é ajustado para a luz de cortesia (máximo 4 minutos, aproximadamente).

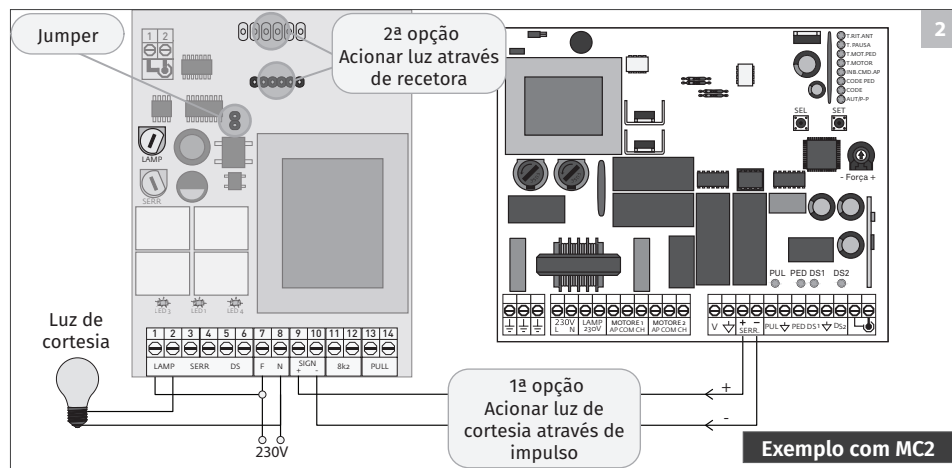
Ajuste o tempo pretendido para a fechadura (máximo 7 segundos).



O LED 1 acende quando a fechadura é ativada.

03. FUNCIONAMENTO

ORDEM ATRAVÉS DE IMPULSO OU RÁDIO COMANDO (LUZ DE CORTESIA)



Rodando no sentido dos ponteiros do relógio aumenta o tempo, o inverso diminui. Pode regular este potenciômetro para **um tempo máximo de 4 minutos, aproximadamente**. A luz vai acender quando recebe a ordem e desligar automaticamente quando atingir o tempo programado.

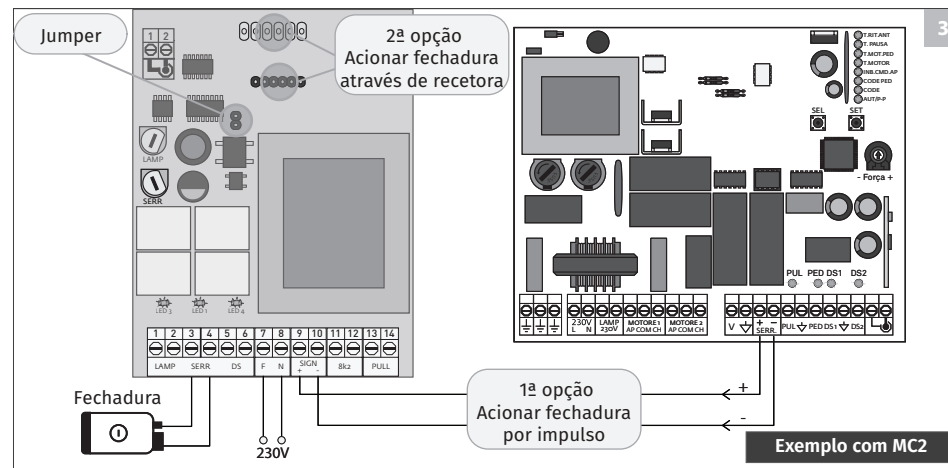
Modo biestável: coloque o potenciômetro **LAMP** no máximo e **SERR** no mínimo (como mostra a imagem). A luz vai ligar quando, pressionar o comando ou enviar ordem através de impulso e só desliga ao receber nova ordem.

Com o funcionamento biestável, apenas funciona a saída LAMP.

O **LED 3** permanece aceso quando a luz de cortesia está ligada.

03. FUNCIONAMENTO

ORDEM ATRAVÉS DE IMPULSO OU RÁDIO COMANDO (FECHADURA)




Rodando no sentido dos ponteiros do relógio aumenta o tempo, o inverso diminui.

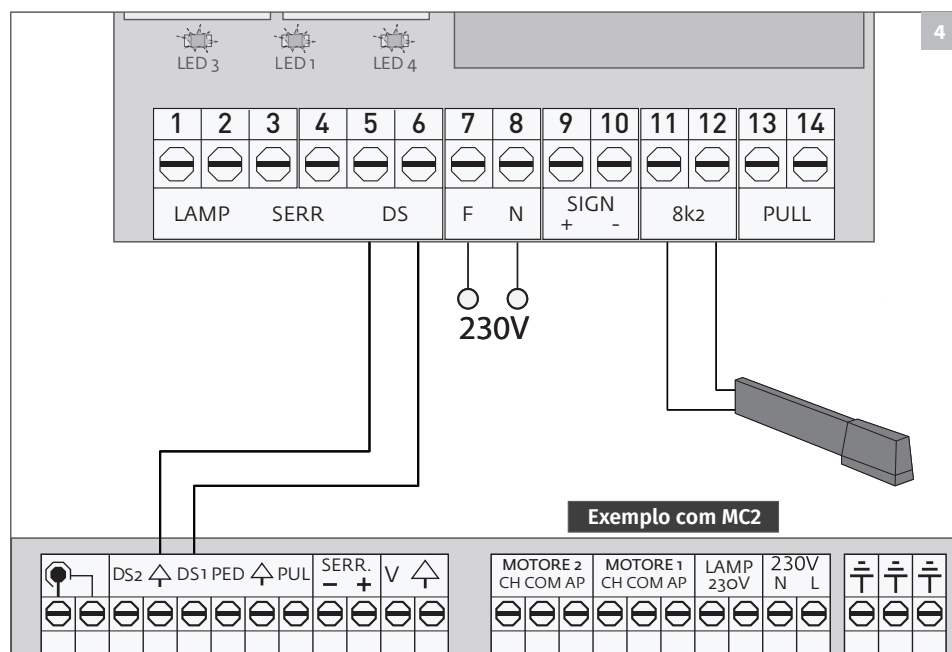
Exemplo: O tempo de impulso dado pela MC2 para a abertura da fechadura pode não ser o suficiente para certos tipos de fechadura. Desta forma, a MR-12 está preparada para quando ligada à MC2 (ver imagem acima), fazer com que o tempo de impulso da fechadura seja o que está definido no potenciômetro da MR-12 até um máximo de 7 segundos.

O **LED 1** acende quando a fechadura é ativada.

03. FUNCIONAMENTO

CONTROLO DA BANDA DE SEGURANÇA 8K2 (NC)

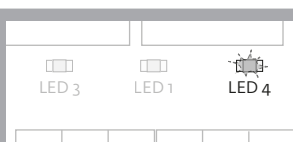
 Nesta função, não necessita de regular nenhum potenciômetro.



Algumas centrais (por exemplo MC2) não estão preparadas para receber bandas de segurança do tipo resistivo 8K2. A utilização da MR-12 possibilita a ligação de bandas de segurança 8K2 do tipo resistivo e transforma em contacto NC.

A banda de segurança é ligada na entrada 8K2 da MR-12 e a saída DS da MR-12 irá ligar ao mesmo local onde ligam, por exemplo, as células de segurança do automatismo.

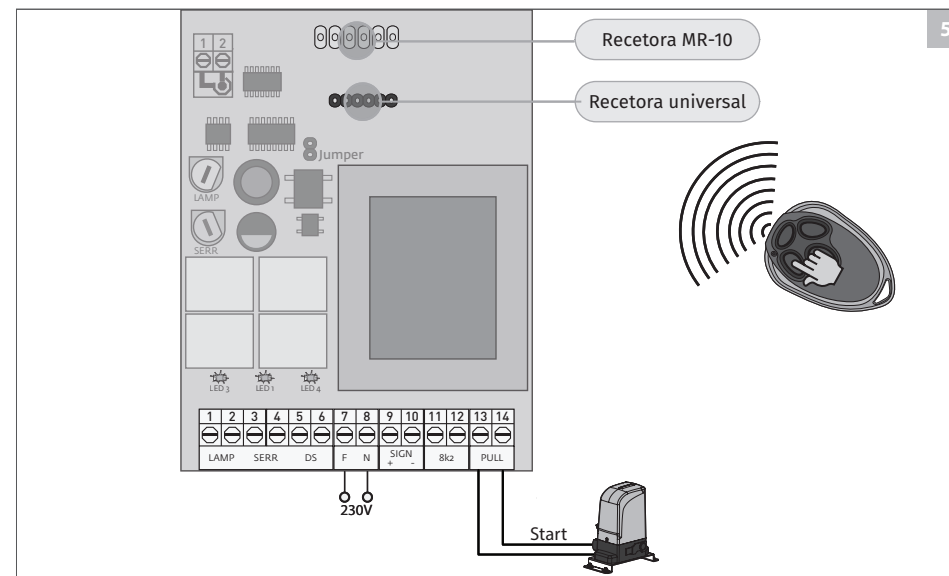
Quando 8K2 é acionado, é transformado em contato (NC).



O **LED 4** acende quando a banda 8K2 está acionada.

03. FUNCIONAMENTO

CONTROLO DO MOTOR COM RECETORA UNIVERSAL



Em caso de ter recetora universal com memória externa, poderá liga-la diretamente a uma nova central Motorline, usando o interface da MR-12 como interligação.