



PORTA RÁPIDA AUTORREPARÁVEL FIX

MANUAL DO UTILIZADOR/INSTALADOR



motorline[®]
PROFESSIONAL









00. CONTEÚDO

ÍNDICE

01. AVISOS DE SEGURANÇA NORMAS A SEGUIR	1B
02. A EMBALAGEM DENTRO DA EMBALAGEM	4A
03. O AUTOMATISMO CARACTERÍSTICAS TÉCNICAS	4B
ABERTURA/FECHO MANUAL	4B
DIMENSÕES - KIT NORMAL	5A
DIMENSÕES - KIT TÚNEL	5B
04. INSTALAÇÃO MAPA DE INSTALAÇÃO	6
FIXAÇÃO DO COFRE	7
FIXAÇÃO DAS GUIAS LATERAIS E DO QUADRO DE MANOBRAS	8
05. INSTALAÇÃO KIT TÚNEL FIXAÇÃO DO COFRE	9
FIXAÇÃO DAS GUIAS LATERAIS E QUADRO DE MANOBRAS	10
06. FIM DE CURSO AFINAÇÃO DOS FINS DE CURSO	11
07. RESOLUÇÃO DE AVARIAS INSTRUÇÕES PARA CONSUMIDORES/TÉCNICOS	12
08. MANUTENÇÃO TAREFAS E FREQUÊNCIA DE MANUTENÇÃO	13

01. AVISOS DE SEGURANÇA

	Este produto está certificado de acordo com as normas de segurança da Comunidade Europeia (CE).
	Este produto está em conformidade com a Diretiva 2011/65/UE do Parlamento Europeu e do Conselho, relativa à restrição do uso de determinadas substâncias perigosas em equipamentos elétricos e eletrónicos e com a Diretiva Delegada (UE) 2015/863 da Comissão.
	(Aplicável em países com sistemas de reciclagem). Esta marcação indica que o produto e acessórios eletrónicos (ex. carregador, cabo USB, material eletrónico, comandos, etc.) não devem ser descartados como outros resíduos domésticos, no final da sua vida útil. Para evitar possíveis danos ao ambiente ou à saúde humana, decorrentes da eliminação descontrolada de resíduos, separe estes itens de outros tipos de resíduos e recicle-os de forma responsável, para promover a reutilização sustentável dos recursos materiais. Os utilizadores domésticos devem entrar em contacto com o revendedor onde adquiriram este produto ou com a Agência do Ambiente Nacional, para obter detalhes sobre onde e como podem levar esses itens para reciclagem ambientalmente segura. Os utilizadores empresariais devem contactar o seu fornecedor e verificar os termos e condições do contrato de compra. Este produto e os seus acessórios eletrónicos não devem ser misturados com outros resíduos comerciais para lixo.
	Esta marcação indica que as pilhas/baterias não devem ser descartadas como outros resíduos domésticos, no final da sua vida útil. As pilhas/baterias devem ser entregues, para reciclagem, nos pontos de recolha seletiva.
	Os diferentes tipos de embalagens (cartão, plástico, etc.) devem ser objeto de recolha seletiva para a reciclagem. Separe as embalagens e recicle-as de forma responsável.
	Esta marcação indica que o produto e acessórios eletrónicos (ex. carregador, cabo USB, material eletrónico, comandos, etc.), são passíveis de descargas elétricas, pelo contacto direto ou indireto com eletricidade. Seja prudente ao manusear o produto e respeite todas as normas de segurança indicadas neste manual.

01. AVISOS DE SEGURANÇA

AVISOS GERAIS

- Neste manual encontram-se informações de utilização e segurança muito importantes. Leia cuidadosamente todas as instruções do manual antes de iniciar os procedimentos de instalação/utilização e mantenha este manual num lugar seguro para que possa ser consultado sempre que necessário.
- Este produto destina-se exclusivamente à utilização mencionada neste manual. Qualquer outra aplicação ou operação que não esteja considerada é expressamente proibida, pois poderá danificar o produto e/ou colocar pessoas em risco originando ferimentos graves.
- Este manual destina-se principalmente a instaladores profissionais, não invalidando que o utilizador também tenha a responsabilidade de ler atentamente a secção “Normas do Utilizador”, de forma garantir o correto funcionamento produto.
- A instalação e reparação deste equipamento deve ser feita unicamente por técnicos qualificados e experientes, garantindo que todos estes procedimentos sejam efetuados em conformidade com as leis e normas aplicáveis. Os utilizadores não profissionais e sem experiência estão expressamente proibidos de executar qualquer ação, a não ser que tenha sido explicitamente solicitado por técnicos especializados para o fazer.
- As instalações devem ser frequentemente examinadas de forma a verificar o desequilíbrio e os sinais de desgaste ou estragos dos cabos, molas, dobradiças, rodas, apoios ou outros elementos mecânicos de montagem.
- Não utilizar o equipamento se for necessário reparar ou ajustar.
- Na realização da manutenção, limpeza e substituição de peças o produto deverá estar desconectado da alimentação. Incluindo também qualquer operação que exija a abertura da tampa do produto.
- A utilização, limpeza e manutenção deste produto pode ser realizada por pessoas com oito ou mais anos de idade e pessoas cujas capacidades físicas, sensoriais ou mentais sejam reduzidas, ou por pessoas sem qualquer conhecimento do funcionamento do produto, desde que, a estes seja dada supervisão ou instruções por pessoas com experiência no que respeita ao uso do produto de uma maneira segura e que esteja compreendido os riscos e perigos envolvidos.

- As crianças não devem brincar com o produto ou dispositivos de abertura, para evitar que a porta ou portão motorizados sejam acionados involuntariamente.
- Se o cabo de alimentação estiver danificado, deve ser substituído pelo fabricante, pelo serviço pós-venda ou por pessoal igualmente qualificado para evitar perigos.
- O dispositivo deve ser desconectado da rede elétrica ao remover a bateria.
- Garanta que é evitado o bloqueio entre a peça acionada e as peças fixas adjacentes devido ao movimento de abertura da peça acionada.

AVISOS PARA O INSTALADOR

- Antes de começar os procedimentos de instalação, certifique-se que tem todos os dispositivos e materiais necessários para completar a instalação do produto.
- Deve ter em atenção o seu Índice de Proteção (IP) e temperatura de funcionamento, para garantir que é adequado ao local de instalação.
- Forneça o manual do produto ao utilizador e informe-o de como o manusear em caso de emergência.
- Se o automatismo for instalado num portão com porta pedestre, é obrigatória a instalação de um mecanismo de bloqueio da porta enquanto o portão estiver em movimento.
- Não instale o produto de “cabeça para baixo” ou apoiado em elementos que não suportem o seu peso. Se necessário, acrescente suportes em pontos estratégicos para garantir a segurança do automatismo.
- Não instalar o produto em zonas explosivas.
- Os dispositivos de segurança devem proteger as eventuais áreas de esmagamento, corte, transporte e de perigo em geral, da porta ou portão motorizados.
- Verificar se os elementos a automatizar (portões, portas, janelas, estores, etc) estão em perfeito funcionamento, e se estão alinhados e nivelados. Verifique também se os batentes mecânicos necessários estão nos lugares apropriados.
- A central eletrónica deve ser instalada num local protegido de qualquer líquido (chuva, humidade, etc), poeiras e parasitas.
- Deve passar os vários cabos elétricos por tubos de proteção, para

01. AVISOS DE SEGURANÇA

os proteger contra esforços mecânicos, essencialmente no cabo de alimentação. Tenha em atenção que todos os cabos devem entrar na caixa da central eletrónica pela parte inferior.

- Caso o automatismo seja para instalar a uma cota superior a 2,5m do solo ou outro nível de acesso, deverão ser seguidas as prescrições mínimas de segurança e de saúde para a utilização pelos trabalhadores de equipamentos de segurança no trabalho da Diretiva 2009/104/CE do Parlamento Europeu e do Conselho, de 16 de Setembro de 2009.
- Fixe a etiqueta permanente respeitante ao desengate manual o mais próximo possível do mecanismo de desengate.
- Deve ser previsto nos condutores fixos de alimentação do produto um meio de desconexão, como um interruptor ou disjuntor no quadro elétrico, em conformidade com as regras de instalação.
- Se o produto a instalar necessitar de alimentação a 230Vac ou 110Vac, garanta que a ligação é feita a um quadro elétrico com ligação Terra.
- O produto é alimentado unicamente a baixa tensão de segurança com central eletrónica. (só nos motores 24V)
- Peças/produtos com peso superior a 20 kg devem ser manuseados com cuidado especial devido ao risco de ferimentos. Recomenda-se a utilização de sistemas auxiliares adequados para movimentação ou elevação de objetos pesados.
- Preste especial atenção ao perigo de queda de objetos ou movimento descontrolado de portas/portões durante a instalação ou operação deste produto.

AVISOS PARA O UTILIZADOR

- Mantenha este manual num lugar seguro para ser consultado sempre que necessário.
- Caso o produto tenha contacto com líquidos sem que esteja preparado para tal, deve desligar imediatamente o produto da corrente elétrica para evitar curtos-circuitos, e consulte um técnico especializado.
- Certifique-se de que o instalador lhe providenciou o manual do produto e o informou de como manusear o produto em caso de emergência.
- Se o sistema requer alguma reparação ou modificação, desbloqueie o equipamento, desligue a corrente elétrica e não o utilize até todas as

condições de segurança ficarem garantidas.

- No caso de disparo de disjuntores ou falha de fusíveis, localize a avaria e solucione-a antes de reinicializar o disjuntor ou trocar o fusível. Se a avaria não for reparável consultando este manual, contacte um técnico.
- Mantenha a área de ação do portão motorizado livre enquanto o mesmo estiver em movimento, e não crie resistência ao movimento do mesmo.
- Não efetue qualquer operação nos elementos mecânicos ou dobradiças caso o produto esteja em movimento.

RESPONSABILIDADE

- O fornecedor recusa qualquer responsabilidade se:
 - Ocorrerem falhas ou deformações do produto que resultem de uma instalação, utilização ou manutenção incorreta!
 - Se as normas de segurança não forem cumpridas na instalação, utilização e manutenção do produto.
 - Se as indicações presentes neste manual não forem respeitadas.
 - Ocorrerem danos causados por modificações não autorizadas.
 - Nestes casos, a garantia é anulada.

MOTORLINE ELECTROCELOS SA.

Travessa do Sobreiro, nº29
4755-474 Rio Côvo (Santa Eugénia)
Barcelos, Portugal

LEGENDA SÍMBOLOS



• Avisos importantes de segurança



• Informação útil



• Informação de programação



• Informação de potenciômetros



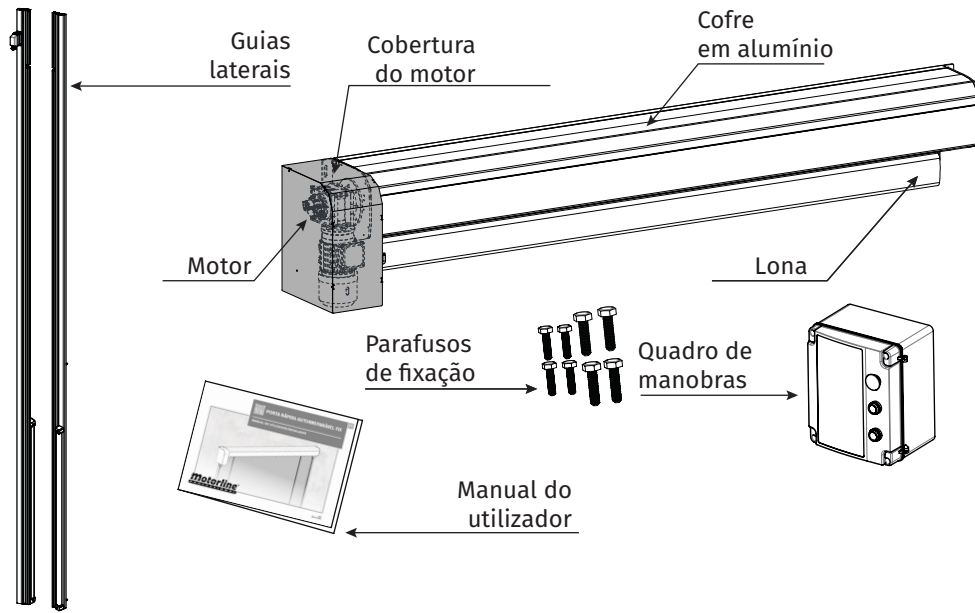
• Informação dos conectores



• Informação dos botões

02. A EMBALAGEM

DENTRO DA EMBALAGEM



CARACTERÍSTICAS TÉCNICAS

As portas **Autorreparáveis Fix** são construídas em perfis próprios de alumínio lacado a branco. Está certificada com o nível de proteção **IP23**.

MOTOR	FIX 1	FIX 2
• Alimentação	230V 50Hz	230V 50Hz
• Potência	750W	1500W
• RPM	140 (±)	100 (±)
• Força	45 Nm	130 Nm
• Velocidade de abertura *	845mm/s a 1280mm/s	
• Redução	1:15	
• Temperatura de funcionamento	-25°C a 55°C	
• Ruído	≤ 60dB	
• Nível de Proteção	IP23	
• Frequência de Trabalho	Intensiva	
• Classe de Isolamento	Classe F	



* A tolerância da velocidade depende da frequência selecionada, do peso da porta e condições de operação.

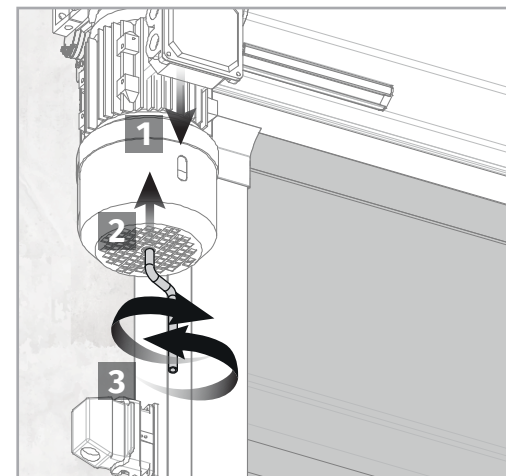
03. O AUTOMATISMO

CARACTERÍSTICAS TÉCNICAS

LONA		MICA TRANSPARENTE	Até -10°C	Acima de -10°C
• Fio	2 x 1100 dtex PES HT	• Espessura	2mm	2mm
• Peso	900 g/m ²	• Material	PVC	PVC
• Resistência à tração	400/400 daN/5 cm	• Dureza	-	-
• Resistência ao rasgo	45/45 daN	• Peso	-	-
• Temperatura de funcionamento	-30°C a 70°C	• Resistência à tração	-	18.59-20.90Mpa
• Aderência	10/10 daN/5 cm	• Resistência ao rasgo	-	10.80-12.70Mpa
		• Elasticidade	-	439 a 482%
		• Fissuração a frio	-	-
		• Passagem de Luz	Sim	Sim

		LARGURA							
		1500	2000	2500	3000	3500	4000	4500	5000
ALTURA	2000								
	2500								
	3000								
	3500				FIX 1				
	4000								
	4500								
5000							FIX 2		

ABERTURA/FECHO MANUAL



Para abrir ou fechar manualmente a porta, basta puxar e segurar a alavanca de desbloqueio, e inserir a manivela, para rodar o parafuso instalado na parte inferior do motor (ver imagem).

• Ao rodar para a direita irá abrir a porta e ao rodar para a esquerda irá fechar.

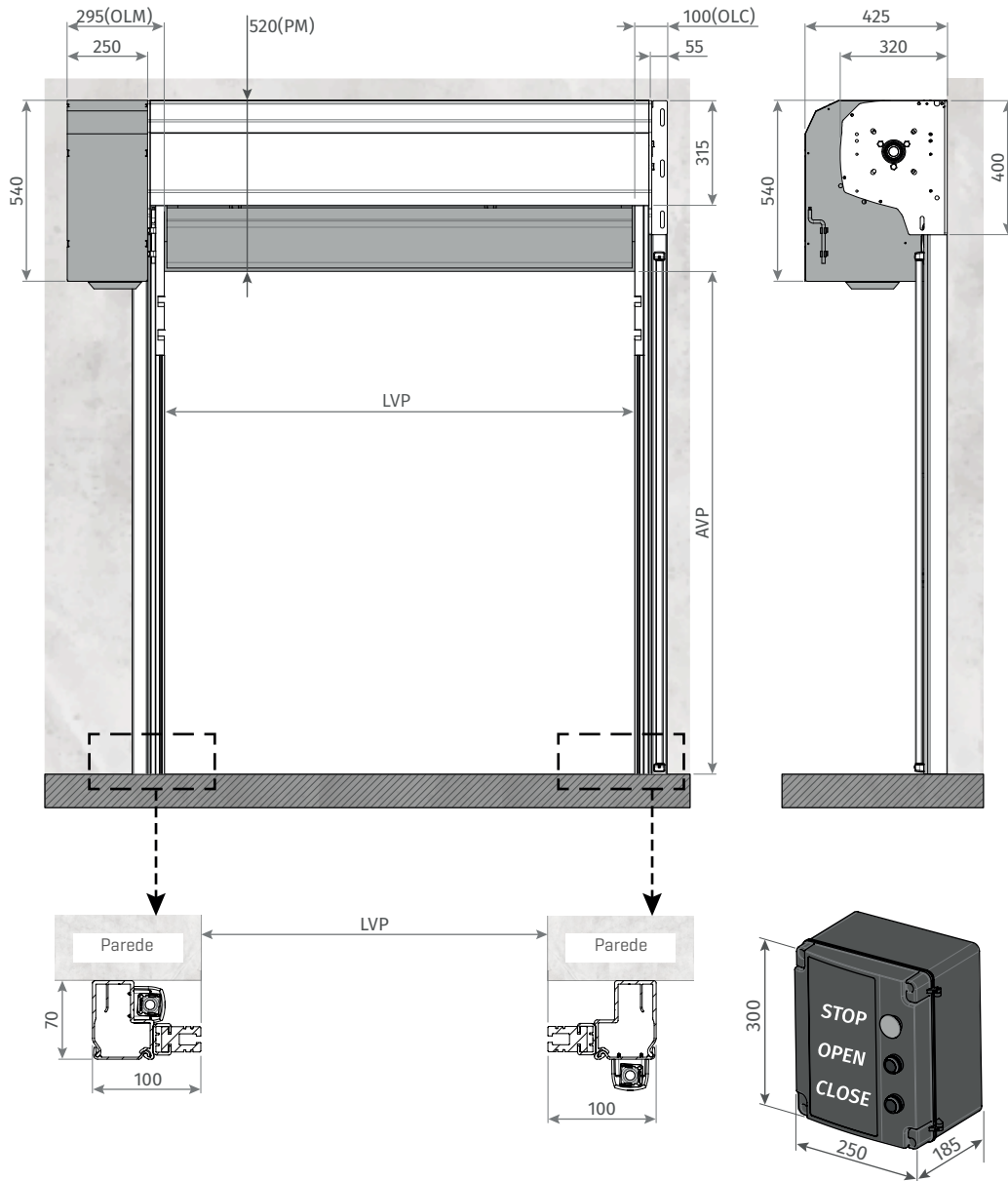
• Por cada 10 voltas, a porta irá subir/descer cerca de 250mm.



Se pretender, pode usar uma máquina com chave umbrako para abrir com maior rapidez.

03. O AUTOMATISMO

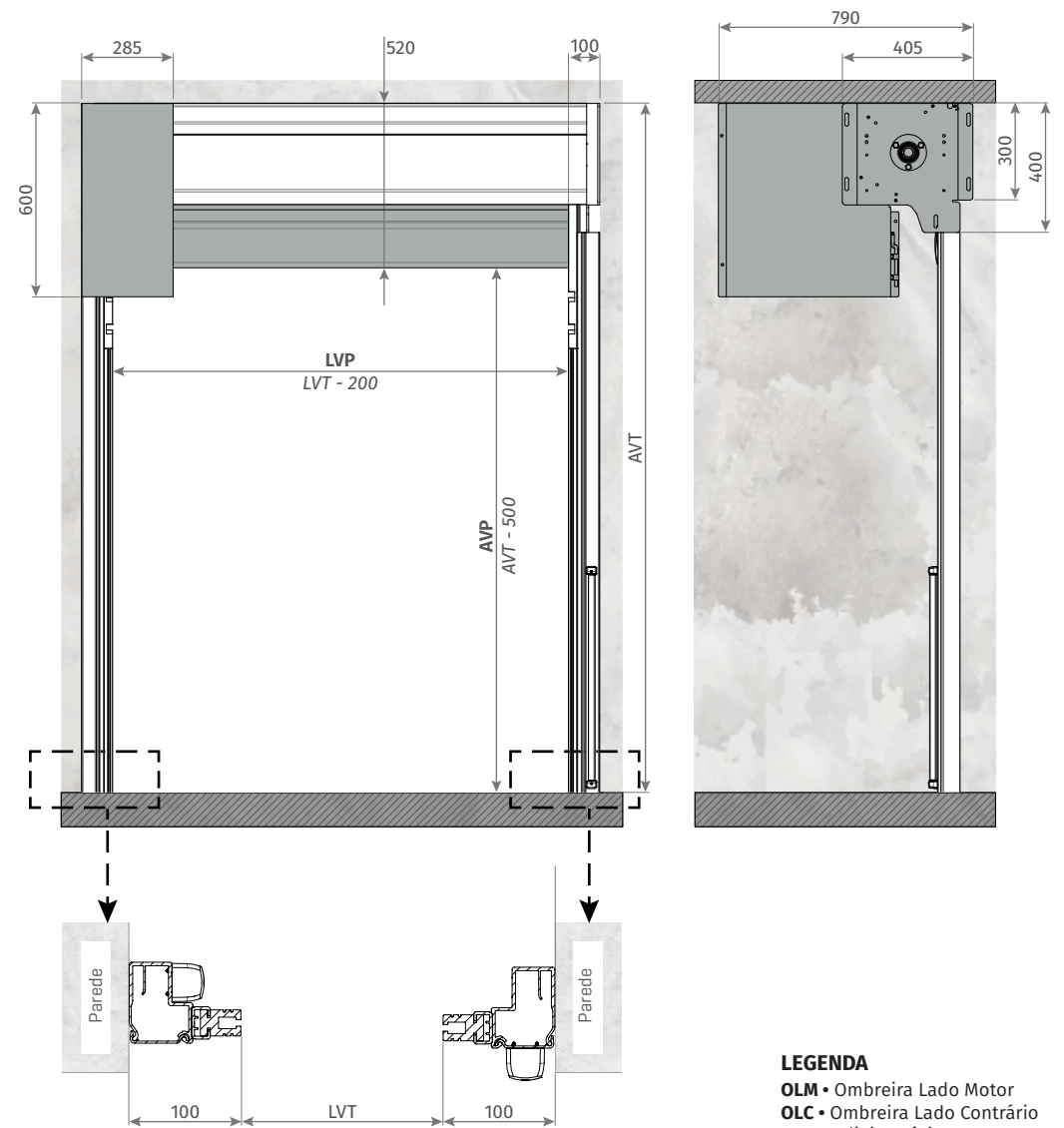
DIMENSÕES - KIT NORMAL



5A PT

03. O AUTOMATISMO

DIMENSÕES - KIT TÚNEL



PT 5B

LEGENDA

- OLM • Ombreira Lado Motor
- OLC • Ombreira Lado Contrário
- PM • Padieira Mínima
- LVP • Largura Vão de Passagem
- LVT • Largura Vão Total
- AVP • Altura Vão de Passagem

Dimensões apresentadas em mm.

04. INSTALAÇÃO

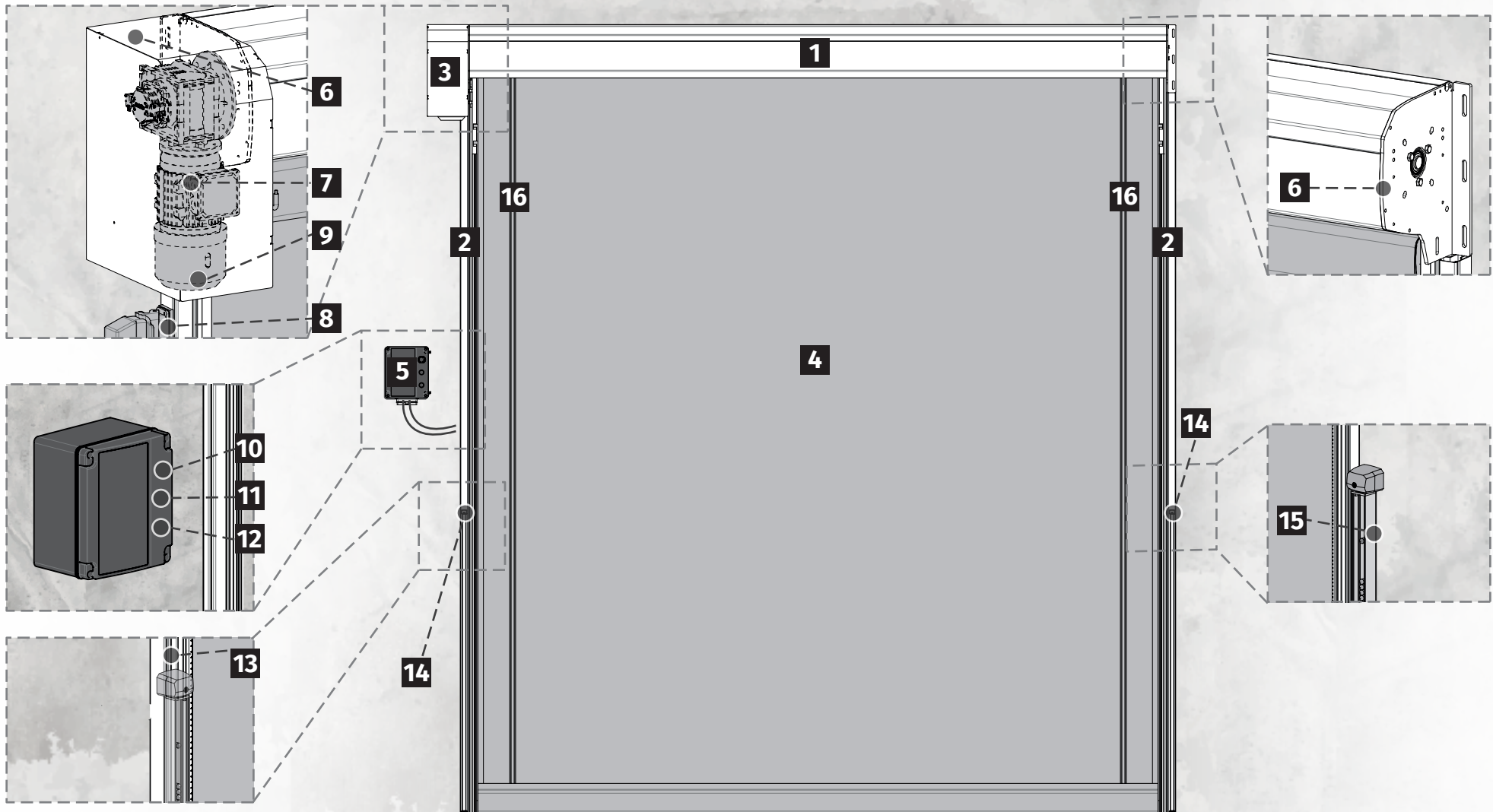
MAPA DE INSTALAÇÃO

- 1 • Cofre em alumínio
- 2 • Guias laterais
- 3 • Proteção do motor
- 4 • Lona

- 5 • Quadro de manobras
- 6 • Chapa de suporte do cofre
- 7 • Motor
- 8 • Conetor de ligações

- 9 • Alavanca de desbloqueio
- 10 • Stop de emergência
- 11 • Botão de subida
- 12 • Botão de descida

- 13 • Chapa de fixação da fotocélula
- 14 • Fotocélula
- 15 • Coluna da fotocélula
- 16 • Cinta com fecho



04. INSTALAÇÃO

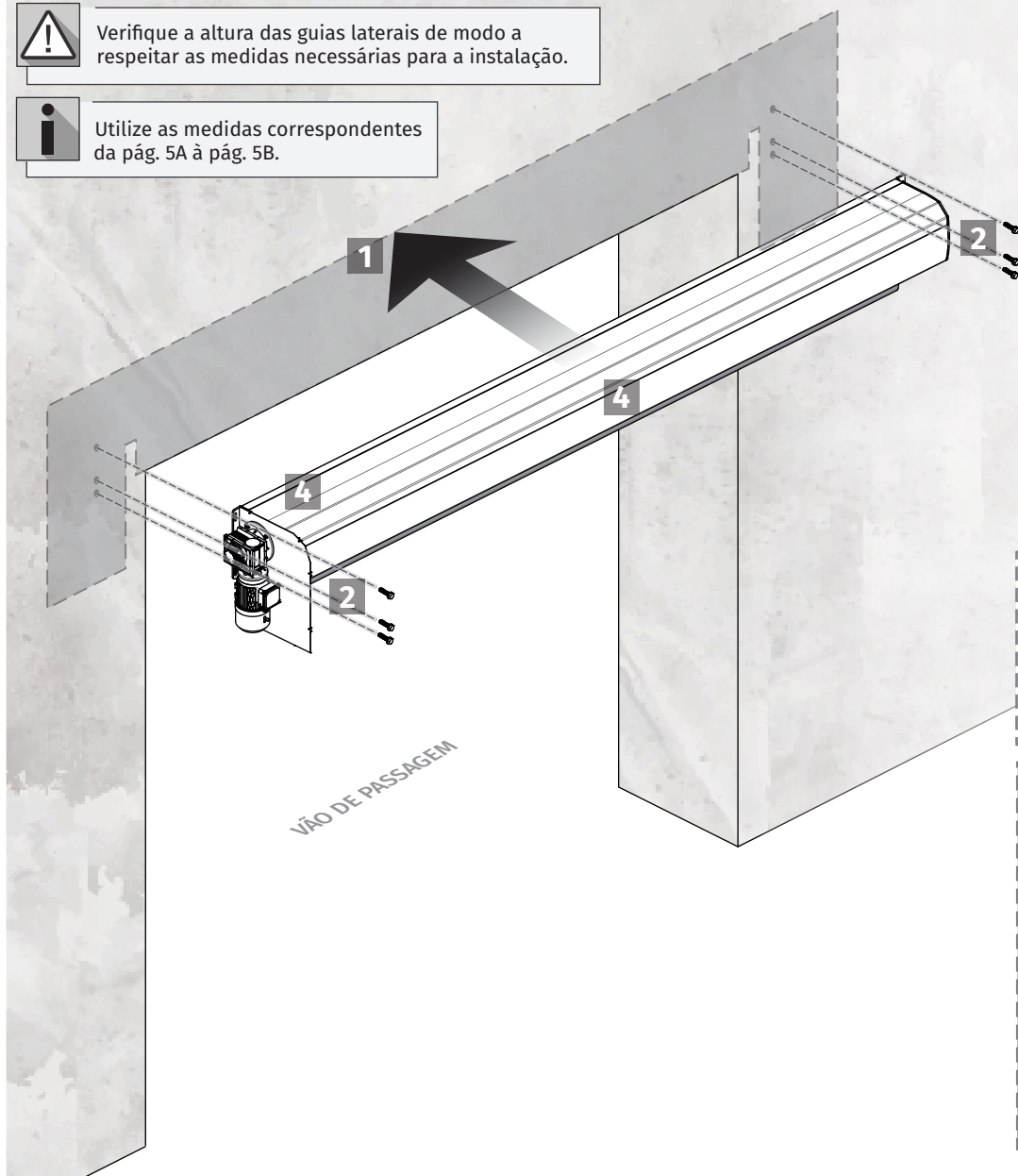
FIXAÇÃO DO COFRE



Verifique a altura das guias laterais de modo a respeitar as medidas necessárias para a instalação.



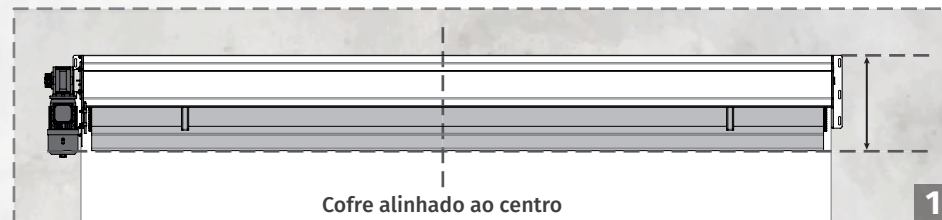
Utilize as medidas correspondentes da pág. 5A à pág. 5B.



1 POSICIONAR COFRE

Aplique o cofre na parede do local de instalação, tendo em atenção o nivelamento horizontal e a **Padiera**.

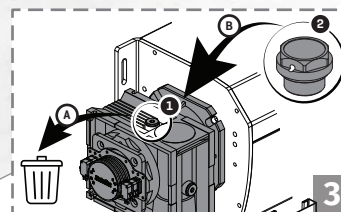
Com base nas furações existentes nas chapas de suporte, marque os locais para furação. O cofre deve estar centrado com o vão.



2 FIXAR COFRE

Faça as furações nos locais marcados, e depois aplique o cofre na parede, fixando-o com buchas e parafusos.

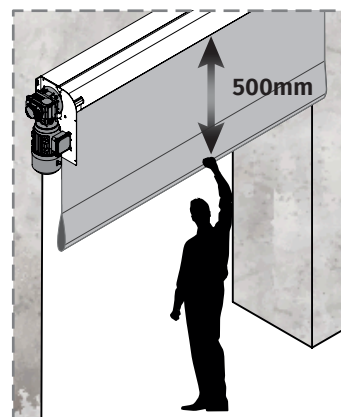
O cofre deve ficar bem fixo, para que não ocorram acidentes.



3 TROCAR O BUJÃO

Depois de finalizada a instalação, tem de:

A - remover o Bujão do motor virado para cima (1)
B - aplicar o Bujão com Respiro (2), fornecido com o motorreductor

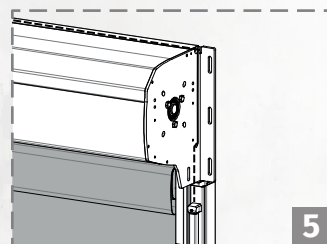
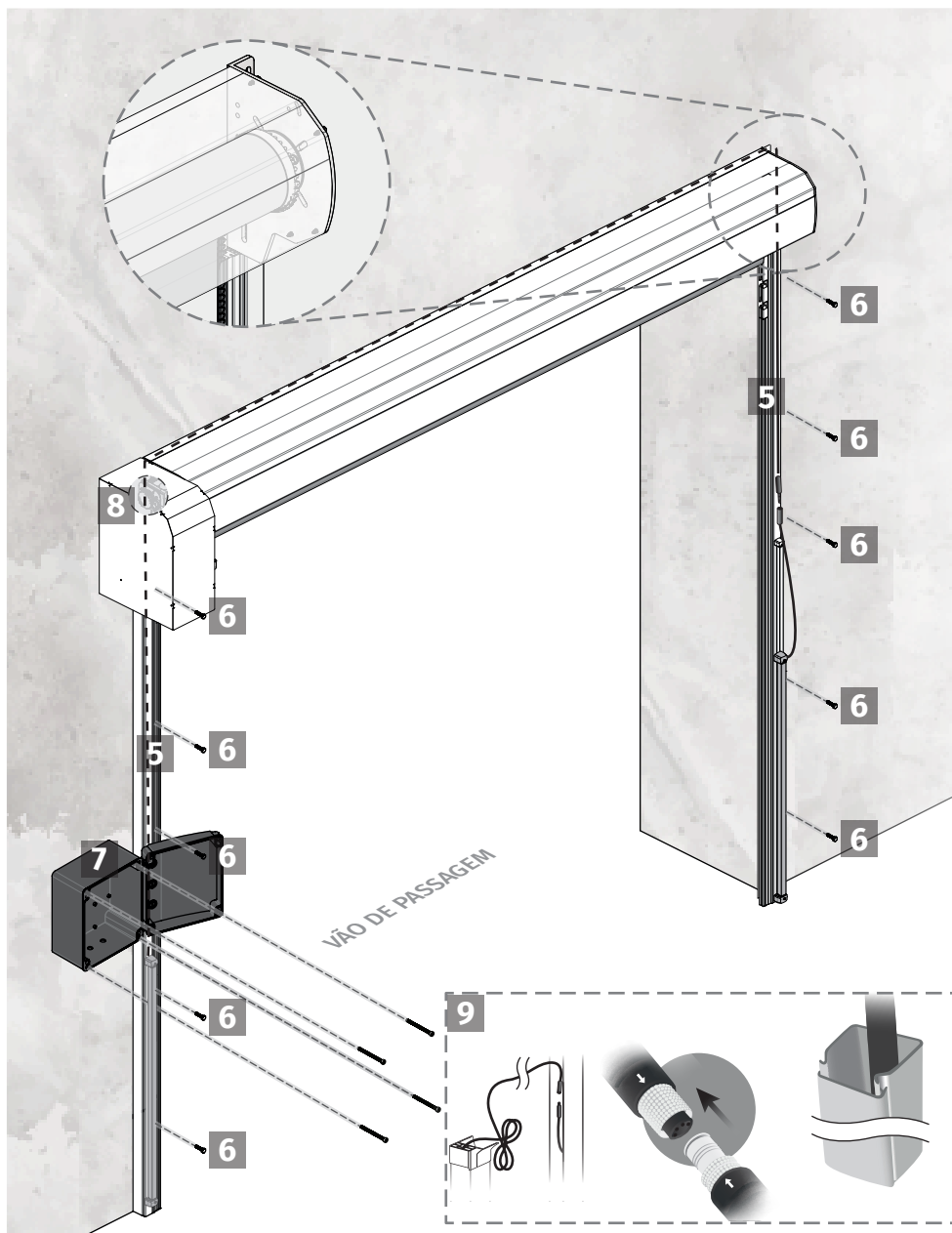


4 AJUSTAR LONA

Desbloqueie o motor (pág. 4B) e puxe a lona manualmente para baixo, em cerca de **500mm**.

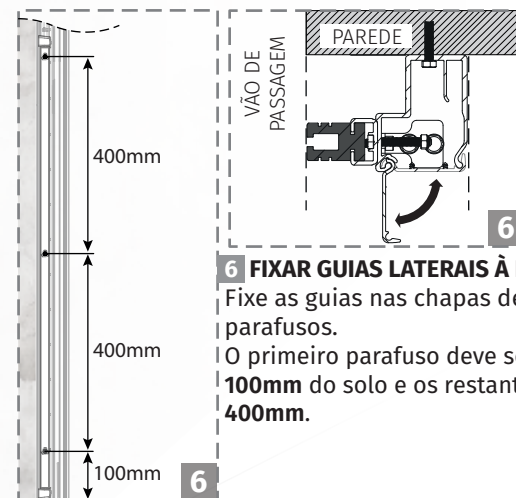
04. INSTALAÇÃO

FIXAÇÃO DAS GUIAS LATERAIS E DO QUADRO DE MANOBRAS



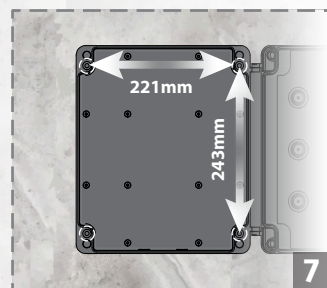
5 APLICAR GUIAS LATERAIS

Aplique as guias laterais, colocando-as pelo lado interior das chapas de suporte e encostada à parede. A lona deve ficar no interior das guias, de modo a descer e subir sempre dentro das mesmas.



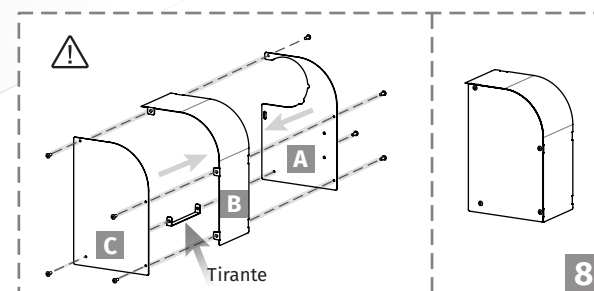
6 FIXAR GUIAS LATERAIS À PAREDE

Fixe as guias nas chapas de suporte com parafusos. O primeiro parafuso deve ser aplicado a **100mm** do solo e os restantes de **400mm**.



7 FIXAR QUADRO DE MANOBRAS

Determine o local para a fixação do quadro de manobras e faça a sua fixação na parede.



8 COLOCAR PROTEÇÃO DO MOTOR

⚠ Primeiro, ajuste o fim de curso (ver pág. 12).

8.1 Aperte a chapa B na chapa A.

8.2 Fixe o tirante à chapa A.

8.3 Fixe a chapa C à chapa B e ao tirante.

8.4 Aperte os 2 parafusos da parte superior da proteção.

9 LIGAÇÃO DAS FICHAS MF2020

Ligue o cabo fêmea RX (lado da central) ao cabo macho TX do lado contrário. Na ligação, as setas indicadas nos cabos têm de ficar frente a frente.

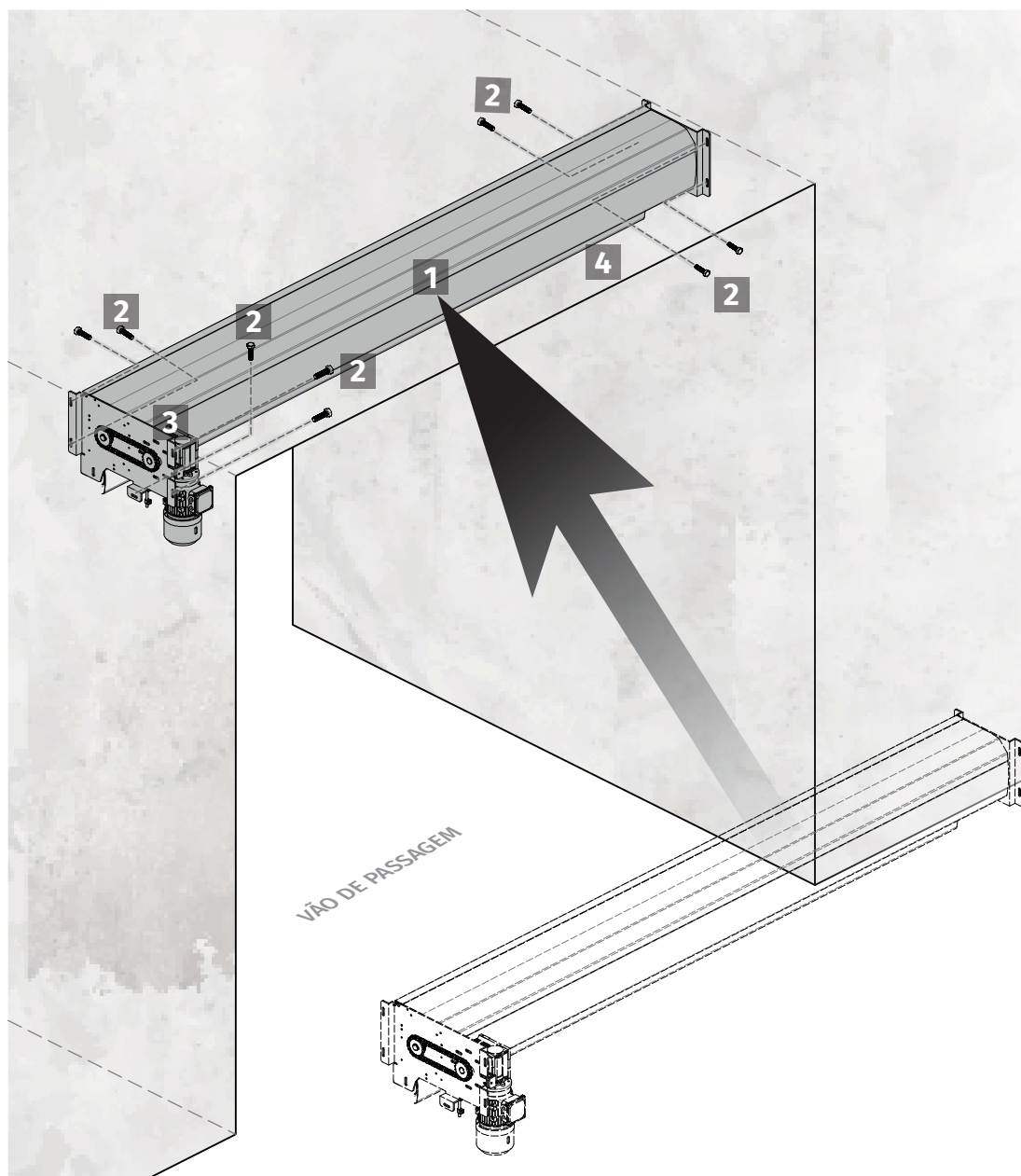
Nota: Aconselhamos o uso de uma calha de proteção (calha técnica) ao longo do percurso que escolher para o cabo.



Consulte o manual do produto para informação mais detalhada sobre instalação e afinações das fotocélulas **MF2020**.

04. INSTALAÇÃO

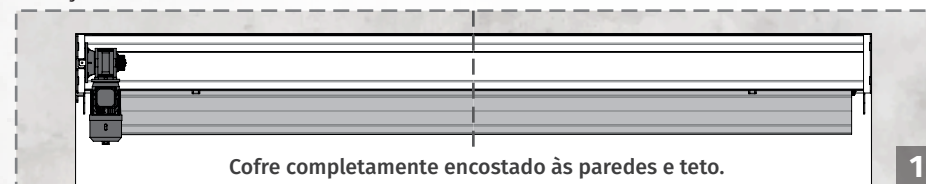
FIXAÇÃO DO COFRE - KIT TÚNEL



1 POSICIONAR COFRE

Insira o cofre dentro do túnel e aplique no local desejado para a instalação, tendo em atenção o nivelamento horizontal.

Com base nas furações existentes nas chapas de suporte, marque os locais para furação.

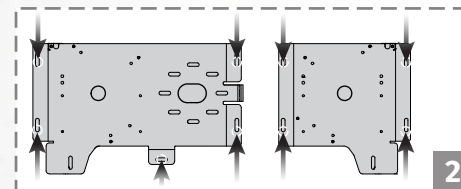


Cofre completamente encostado às paredes e teto.

2 FIXAR COFRE

Faça as furações nos locais marcados, e depois aplique o cofre na parede, fixando-o com buchas e parafusos.

O cofre deve ficar bem fixo, para que não ocorram acidentes.

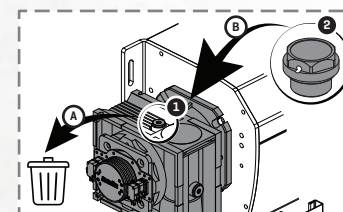


3 TROCAR O BUJÃO

Depois de finalizada a instalação, tem de:

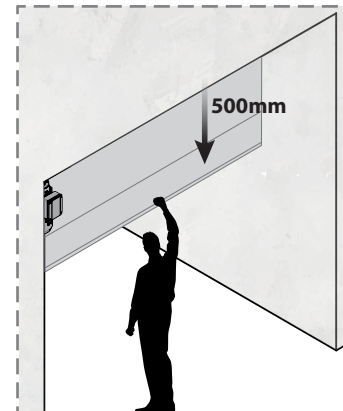
A - remover o Bujão do motor virado para cima (1)

B - aplicar o Bujão com Respiro (2), fornecido com o motorreductor



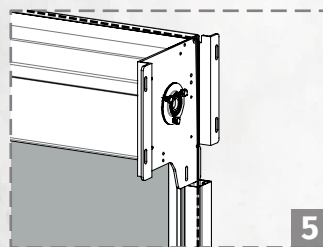
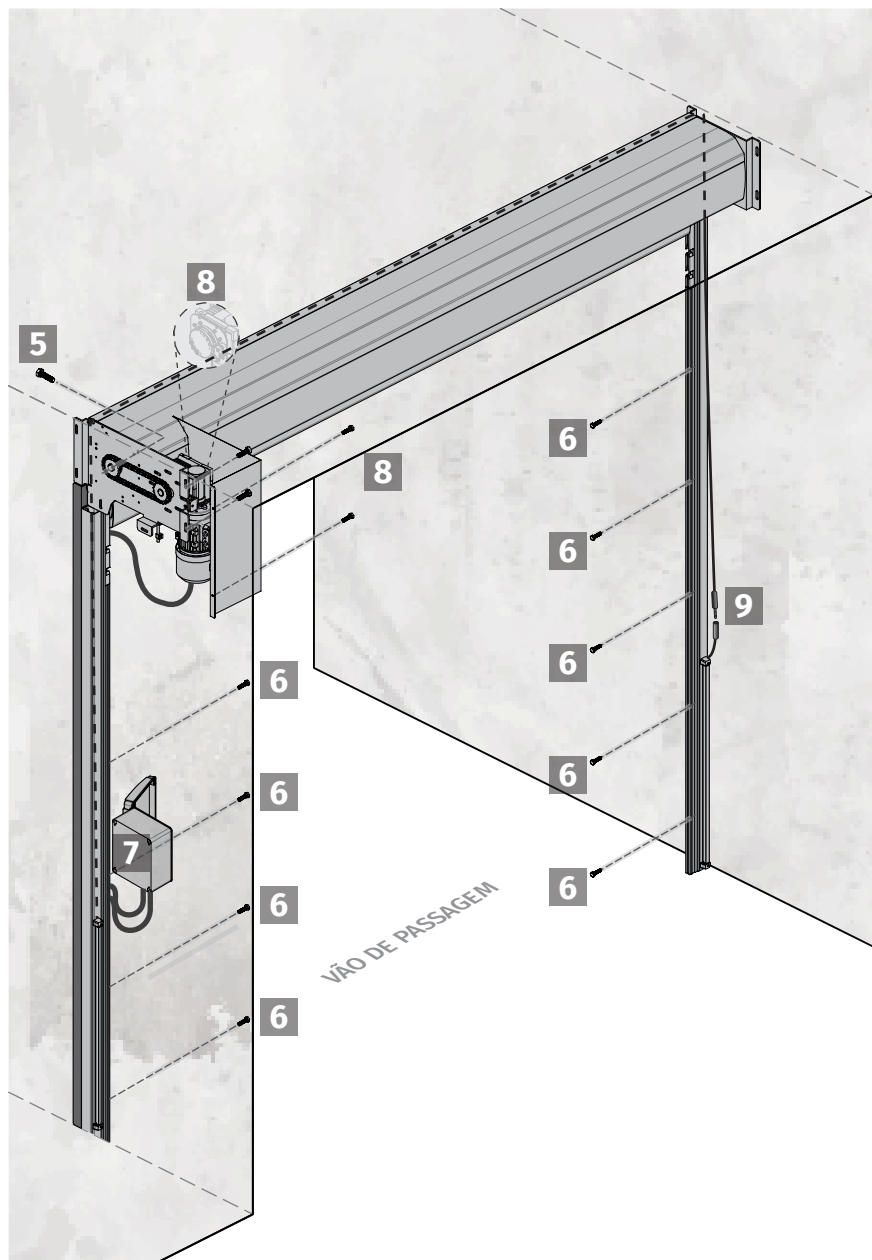
4 AJUSTAR LONA

Desbloqueie o motor e puxe a lona manualmente em cerca de **500mm** (pág. 4B).



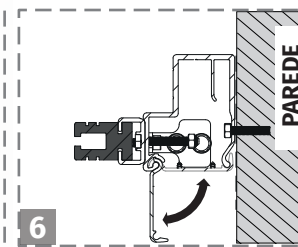
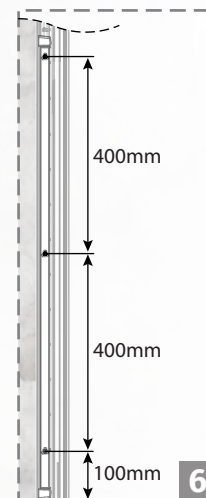
04. INSTALAÇÃO

FIXAÇÃO DAS GUIAS LATERAIS E DO QUADRO DE MANOBRAS - KIT TÚNEL



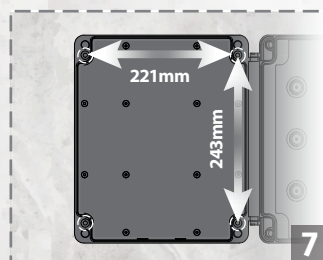
5 APLICAR GUIAS LATERAIS

Aplique as guias laterais, colocando-as pelo lado interior das chapas de suporte e encostada à parede. A lona deve ficar no interior das guias, de modo a descer e subir sempre dentro das mesmas.



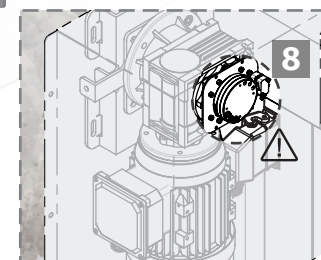
6 FIXAR GUIAS LATERAIS À PAREDE

Fixe as guias nas chapas de suporte com parafusos. O primeiro parafuso deve ser aplicado a **100mm** do solo e os restantes de **400 em 400mm**.



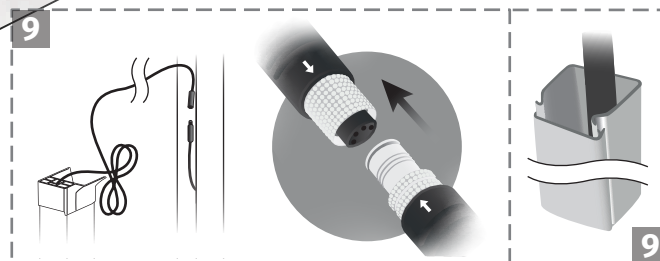
7 FIXAR QUADRO DE MANOBRAS

Determine o local para a fixação do quadro de manobras e faça a sua fixação na parede.



8 COLOCAR PROTEÇÃO DO MOTOR

△ Primeiro, ajuste o fim de curso (ver pág. 12). Aplique a proteção do motor e fixe-a, apertando os 2 parafusos.



9 LIGAÇÃO DAS FICHAS MF2020

Ligue o cabo fêmea RX (lado da central) ao cabo macho TX do lado contrário. Na ligação, as setas indicadas nos cabos têm de ficar frente a frente.
Nota: Aconselhamos o uso de uma calha de proteção (calha técnica) ao longo do percurso que escolher para o cabo.



Consulte o manual do produto para informação mais detalhada sobre instalação e afinações das fotocélulas **MF2020**.

05. FIM DE CURSO

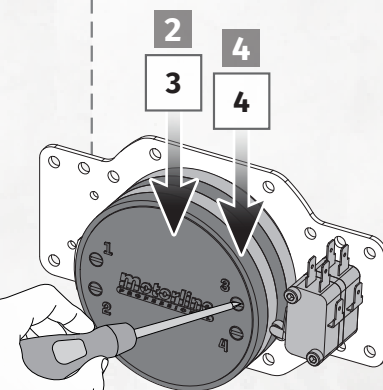
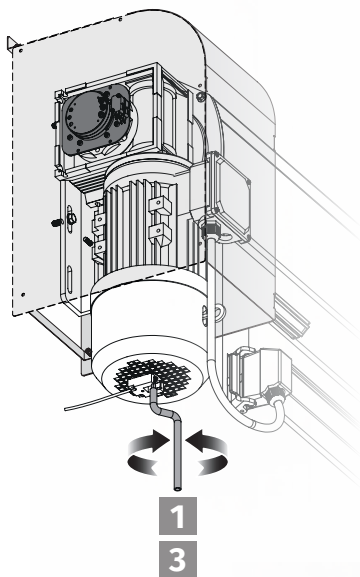
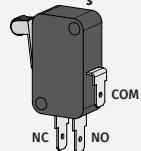
AFINAÇÃO DOS FINS DE CURSO



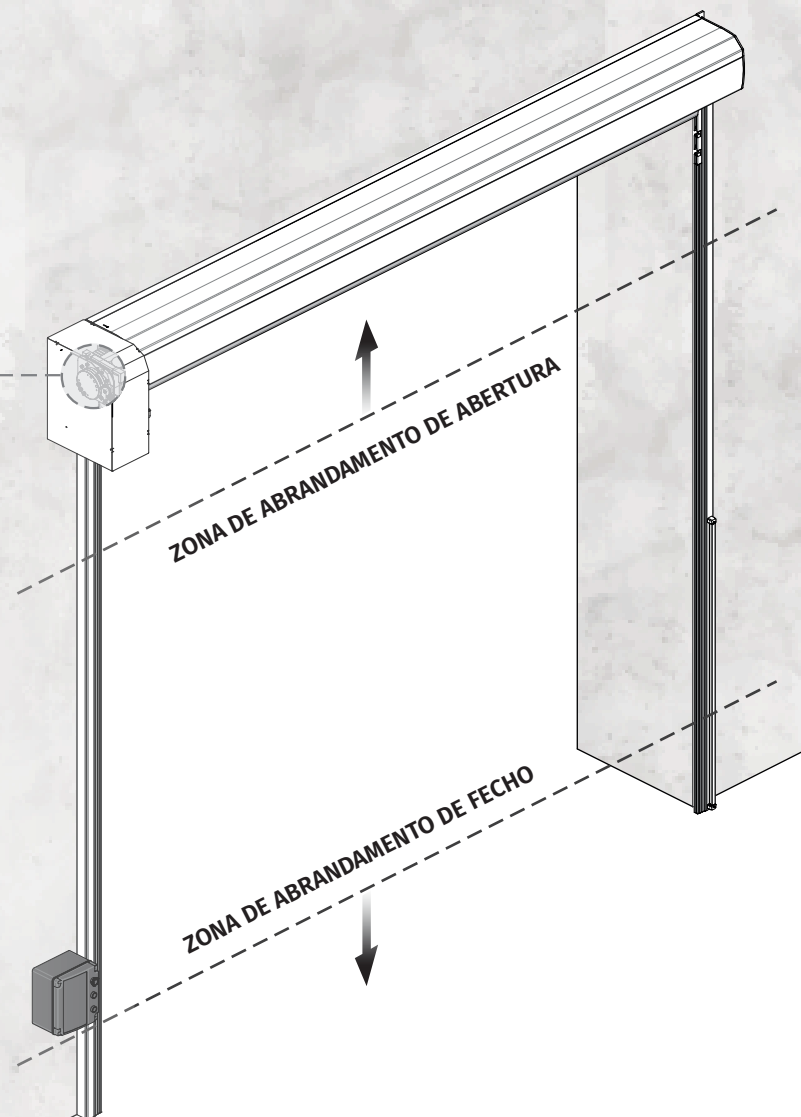
• AFINAÇÃO

O anel 4 deve ativar o micro-switch por baixo, e o anel 3 deve ativar o micro-switch por cima.

• LIGAÇÕES


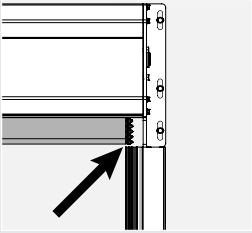
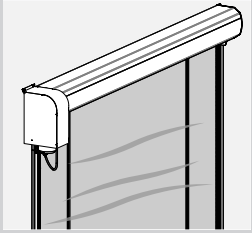
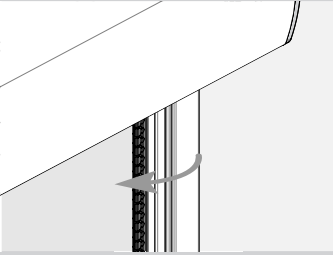


- 1 Coloque manualmente a porta na zona que pretende para o abrandamento de abertura.
- 2 Rode o parafuso de afinação 4 até que o anel 4 do fim de curso ative o micro-switch correspondente.
- 3 Coloque manualmente a porta na zona que pretende para o abrandamento de fecho.
- 4 Rode o parafuso de afinação 3 até que o anel 3 do fim de curso ative o micro-switch correspondente.



06. RESOLUÇÃO DE AVARIAS

INSTRUÇÕES PARA CONSUMIDORES/TÉCNICOS

PROBLEMA	CAUSA/RESOLUÇÃO	
 <p>• Surge a mensagem OL2 no ecrã</p>	<p>• Este aviso surge quando algum objeto embate na lona, provocando a sua saída das guias laterais</p>	<ol style="list-style-type: none">1 • Faça reset2 • Aguarde 15 segundos.3 • Pressione OPEN e a lona voltará a encaixar nas guias. <p>ou</p> <ol style="list-style-type: none">1 • Desligue o disjuntor.2 • Aguarde 15 segundos.3 • Volte a ligar.4 • Pressione OPEN e a lona voltará a encaixar nas guias.
 <p>• A lona saiu das guias na parte superior</p>	<ol style="list-style-type: none">1 • Desbloqueie o motor (pág.4B)2 • Recorrendo à manivela, faça descer a lona o suficiente para conseguir voltar a encaixar na guia.3 • Direcione e oriente a lona para que esta entre na guia e volte a funcionar corretamente.	
 <p>• A lona tem pouca tensão</p>	 <ol style="list-style-type: none">1 • Abra a tampa da guia (imagem acima).2 • Ajuste os parafusos das molas até obter a tensão desejada.	

07. MANUTENÇÃO

TAREFAS E FREQUÊNCIA DE MANUTENÇÃO

Durante a manutenção/revisão verifique os parâmetros mencionados a baixo.
Na data que efetuar a manutenção, marque com "X" as tarefas realizadas.

	Frequência (meses)				Data	Data	Data	Data	Data	Data	Data
	6	12	24	36	/ /	/ /	/ /	/ /	/ /	/ /	/ /
1. FUNCIONAMENTO MECÂNICO											
Aperto da porta à estrutura		X									
Ruído dos pontos de rolagem		X									
Electrofreio - desbloqueio manual		X									
Velocidade da porta		X									
Limpeza de insetos		X									
Pontos de fricção da lona para não rasgar		X									
2. FUNCIONAMENTO ELÉTRICO											
Alimentação protegida por disjuntor e fio terra		X									
Ligação de cabos		X									
Funcionamento de fotocélulas no ralenti e à velocidade máxima		X									
Segurança inferior (régua de baixo)		X									
Paragem e arranque suave		X									
Publicidade		X									
Etiqueta para registo da intervenção		X									
Etiqueta marcação CE		X									
Empresa / Técnico:											



Uma vez que as normas de manutenção variam mediante a legislação em vigor do país onde está a ser instalada a porta, o instalador tem de verificar se a frequência de manutenção aconselhada está correta.