



MANUAL DO UTILIZADOR/INSTALADOR








00. CONTEÚDO

ÍNDICE

01. AVISOS DE SEGURANÇA	
NORMAS A SEGUIR	1B
02. AUTOMATISMO	
CARACTERÍSTICAS TÉCNICAS	4A
DIMENSÕES	4B
COMPONENTES DO KIT	4B
03. INSTALAÇÃO	
MAPA DE INSTALAÇÃO	5
DESBLOQUEAR MOTOR	6A
SAPATA	6B
INSTALAÇÃO DO MOTOR	7
INSTALAÇÃO DA CREMALHEIRA	8
INSTALAÇÃO DO FIM-DE-CURSO	9
04. MANUTENÇÃO	
MANUTENÇÃO	10
05. ELETRÓNICA	
ACEDER À ELETRÓNICA	11A
INFORMAÇÕES GERAIS	11B
VARIADOR DE FREQUÊNCIA	12A
CONETORES	12B
06. ESQUEMAS DE CONEXÃO	
CONEXÃO DO VARIADOR DE FREQUÊNCIA	13
CONEXÃO DO RECETOR MR13	14
CONEXÃO DE ACESSÓRIOS	15
07. PROGRAMAÇÃO	
TECLADO NUMÉRICO DIGITAL	16A
NAVEGAÇÃO PELOS MENUS	16B
BLOQUEAR/DESBLOQUEAR TECLADO	17A
ACEDER AO MENU 04	17B
MENU 04	18A
MENSAGENS DO LED DISPLAY	19A
INSTRUÇÃO PARA CONSUMIDORES FINAIS/TÉCNICOS	19B
TESTE DE FUNCIONAMENTO	20A
RECETOR MR13	21A
TRANSMISSOR MX13 (OPCIONAL)	21B

01. AVISOS DE SEGURANÇA

NORMAS A SEGUIR

	Este produto está certificado de acordo com as normas de segurança da Comunidade Europeia (CE).
	Este produto está em conformidade com a Diretiva 2011/65/UE do Parlamento Europeu e do Conselho, de 8 de Junho de 2011, relativa à restrição do uso de determinadas substâncias perigosas em equipamentos elétricos e eletrónicos.
	(Aplicável em países com sistemas de reciclagem). Esta marcação indica que o produto e acessórios eletrónicos (ex. carregador, cabo USB, material eletrónico, comandos, etc.) não devem ser descartados como outros resíduos domésticos, no final da sua vida útil. Para evitar possíveis danos ao ambiente ou à saúde humana, decorrentes da eliminação descontrolada de resíduos, separe estes itens de outros tipos de resíduos e recicle-os de forma responsável, para promover a reutilização sustentável dos recursos materiais. Os utilizadores domésticos devem entrar em contacto com o revendedor onde adquiriram este produto ou com a Agência do Ambiente Nacional, para obter detalhes sobre onde e como podem levar esses itens para reciclagem ambientalmente segura. Os utilizadores empresariais devem contactar o seu fornecedor e verificar os termos e condições do contrato de compra. Este produto e os seus acessórios eletrónicos não devem ser misturados com outros resíduos comerciais para lixo.
	
	Esta marcação indica que o produto e acessórios eletrónicos (ex. carregador, cabo USB, material eletrónico, comandos, etc.), são passíveis de descargas elétricas, pelo contacto direto ou indireto com eletricidade. Seja prudente ao manusear o produto e respeite todas as normas de segurança indicadas neste manual.

AVISOS GERAIS

- Neste manual encontram-se informações de utilização e segurança muito importantes. Leia cuidadosamente todas as instruções do manual antes de iniciar os procedimentos de instalação/utilização e mantenha este manual num lugar seguro para que possa ser consultado sempre que necessário.
- Este produto destina-se exclusivamente à utilização mencionada neste manual. Qualquer outra aplicação ou operação que não esteja considerada é expressamente proibida, pois poderá danificar o produto e/ou colocar pessoas em risco originando ferimentos graves.
- Este manual destina-se principalmente a instaladores profissionais, não invalidando que o utilizador também tenha a responsabilidade de ler atentamente a secção “Normas do Utilizador”, de forma garantir o correto funcionamento produto.
- A instalação e reparação deste equipamento deve ser feita unicamente por técnicos qualificados e experientes, garantindo que todos estes procedimentos sejam efetuados em conformidade com as leis e normas aplicáveis. Os utilizadores não profissionais e sem experiência estão expressamente proibidos de executar qualquer ação, a não ser que tenha sido explicitamente solicitado por técnicos especializados para o fazer.
- As instalações devem ser frequentemente examinadas de forma a verificar o desequilíbrio e os sinais de desgaste ou estragos dos cabos, molas, dobradiças, rodas, apoios ou outros elementos mecânicos de montagem.
- Não utilizar o equipamento se for necessário reparar ou ajustar.
- Na realização da manutenção, limpeza e substituição de peças o produto deverá estar desconectado da alimentação. Incluindo também qualquer operação que exija a abertura da tampa do produto.
- A utilização, limpeza e manutenção deste produto pode ser realizada por pessoas com oito ou mais anos de idade e pessoas cujas capacidades físicas, sensoriais ou mentais sejam reduzidas, ou por

- pessoas sem qualquer conhecimento do funcionamento do produto, desde que, a estes seja dada supervisão ou instruções por pessoas com experiência no que respeita ao uso do produto de uma maneira segura e que esteja compreendido os riscos e perigos envolvidos.
- As crianças não devem brincar com o produto ou dispositivos de abertura, para evitar que a porta ou portão motorizados sejam acionados involuntariamente.

AVISOS PARA O INSTALADOR

- Antes de começar os procedimentos de instalação, certifique-se que tem todos os dispositivos e materiais necessários para completar a instalação do produto.
- Deve ter em atenção o seu Índice de Proteção (IP) e temperatura de funcionamento, para garantir que é adequado ao local de instalação.
- Forneça o manual do produto ao utilizador e informe-o de como o manusear em caso de emergência.
- Se o automatismo for instalado num portão com porta pedestre, é obrigatória a instalação de um mecanismo de bloqueio da porta enquanto o portão estiver em movimento.
- Não instale o produto de “cabeça para baixo” ou apoiado em elementos que não suportem o seu peso. Se necessário, acrescente suportes em pontos estratégicos para garantir a segurança do automatismo.
- Não instalar o produto em zonas explosivas.
- Os dispositivos de segurança devem proteger as eventuais áreas de esmagamento, corte, transporte e de perigo em geral, da porta ou portão motorizados.
- Verificar se os elementos a automatizar (portões, portas, janelas, estores, etc) estão em perfeito funcionamento, e se estão alinhados e nivelados. Verifique também se os batentes mecânicos necessários estão nos lugares apropriados.
- A central eletrónica deve ser instalada num local protegido de qualquer líquido (chuva, humidade, etc), poeiras e parasitas.

01. AVISOS DE SEGURANÇA

- Deve passar os vários cabos elétricos por tubos de proteção, para os proteger contra esforços mecânicos, essencialmente no cabo de alimentação. Tenha em atenção que todos os cabos devem entrar na caixa da central eletrónica pela parte inferior.
- Caso o automatismo seja para instalar a uma cota superior a 2,5m do solo ou outro nível de acesso, deverão ser seguidas as prescrições mínimas de segurança e de saúde para a utilização pelos trabalhadores de equipamentos de segurança no trabalho da Diretiva 2009/104/CE do Parlamento Europeu e do Conselho, de 16 de Setembro de 2009.
- Fixe a etiqueta permanente respeitante ao desengate manual o mais próximo possível do mecanismo de desengate.
- Deve ser previsto nos condutores fixos de alimentação do produto um meio de desconexão, como um interruptor ou disjuntor no quadro elétrico, em conformidade com as regras de instalação.
- Se o produto a instalar necessitar de alimentação a 230Vac ou 110Vac, garanta que a ligação é feita a um quadro elétrico com ligação Terra.
- O produto é alimentado unicamente a baixa tensão de segurança com central eletrónica. (só nos motores 24V)

AVISOS PARA O UTILIZADOR

- Mantenha este manual num lugar seguro para ser consultado sempre que necessário.
- Caso o produto tenha contacto com líquidos sem que esteja preparado para tal, deve desligar imediatamente o produto da corrente elétrica para evitar curtos-circuitos, e consulte um técnico especializado.
- Certifique-se de que o instalador lhe providenciou o manual do produto e o informou de como manusear o produto em caso de emergência.
- Se o sistema requer alguma reparação ou modificação, desbloqueie o equipamento, desligue a corrente elétrica e não o utilize até todas as condições de segurança ficarem garantidas.
- No caso de disparo de disjuntores ou falha de fusíveis, localize a avaria e solucione-a antes de reinicializar o disjuntor ou trocar o fusível. Se

a avaria não for reparável consultando este manual, contacte um técnico.

- Mantenha a área de ação do portão motorizado livre enquanto o mesmo estiver em movimento, e não crie resistência ao movimento do mesmo.
- Não efetue qualquer operação nos elementos mecânicos ou dobradiças caso o produto esteja em movimento.

RESPONSABILIDADE

- O fornecedor recusa qualquer responsabilidade se:
 - Ocorrerem falhas ou deformações do produto que resultem de uma instalação, utilização ou manutenção incorreta!
 - Se as normas de segurança não forem cumpridas na instalação, utilização e manutenção do produto.
 - Se as indicações presentes neste manual não forem respeitadas.
 - Ocorrerem danos causados por modificações não autorizadas.
 - Nestes casos, a garantia é anulada.

MOTORLINE ELECTROCELOS SA.

Travessa do Sobreiro, nº29
4755-474 Rio Côvo (Santa Eugénia)
Barcelos, Portugal

LEGENDA SIMBOLOS



• Avisos importantes de segurança



• Informação útil



• Informação de programação



• Informação de potenciômetros



• Informação dos conetores



• Informação dos botões

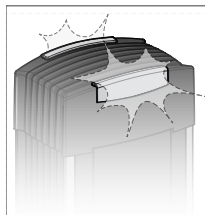
02. AUTOMATISMO

CARACTERÍSTICAS TÉCNICAS



O STARK foi desenvolvido para automatizar portões de correr de peso elevado (máx. 8000Kg), e está equipado com uma central de controlo eletrónico com inversor de frequência, permitindo uma melhor gestão e controlo sobre o motor.

Para identificar as diferentes fases de funcionamento, o STARK está equipado com dois pirlampos LED RGB:



Durante percurso de abertura:
pirlampo emite luz VERDE intermitente

Durante o tempo de pausa enquanto está aberta:
pirlampo emite luz AZUL permanente

Durante percurso de fecho:
pirlampo emite luz VERMELHA intermitente

Vantagens gerais do automatismo:

- Controlar a velocidade de abertura e fecho assim como a velocidade de abrandamento na abertura e fecho
- Abertura parcial
- Homem presente
- Saída para pirlampo
- Entradas para fotocélulas e banda de segurança
- Stop de emergência
- Controlo de rampa de aceleração e desaceleração
- Fecho automático

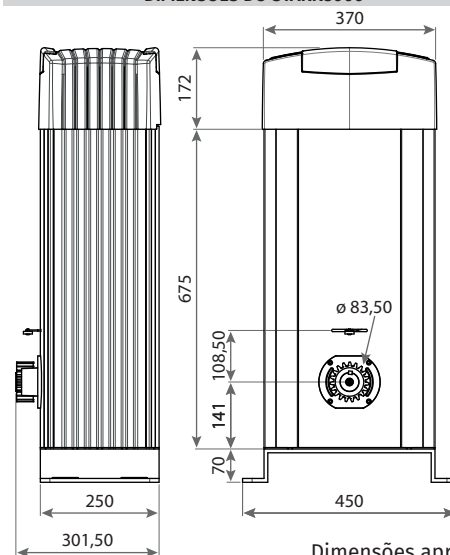
Especificações técnicas do automatismo:

	STARK4000	STARK6000	STARK8000
• Alimentação	230Vac/50Hz	230Vac/50Hz	230Vac/50Hz
• Potência consumida	750W	1100W	1500W
• Consumo máximo	4A	6A	8A
• Temperatura de funcionamento	-20°C a +70°C	-20°C a +70°C	-20°C a +70°C
• Velocidade máxima	0.18m/s	0.18m/s	0.12m/s
• Peso máximo do portão	4000 kg	6000 kg	8000 kg
• Classe de proteção	IP54	IP54	IP54
• Torque (frequência de 50Hz)	115 Nm	180 Nm	290 Nm
• Força máxima aplicada no portão	450kg	525kg	600kg
• Frequência de trabalho	75%	75%	75%
• Alimentação de acessórios	24Vdc/200mA	24Vdc/200mA	24Vdc/200mA

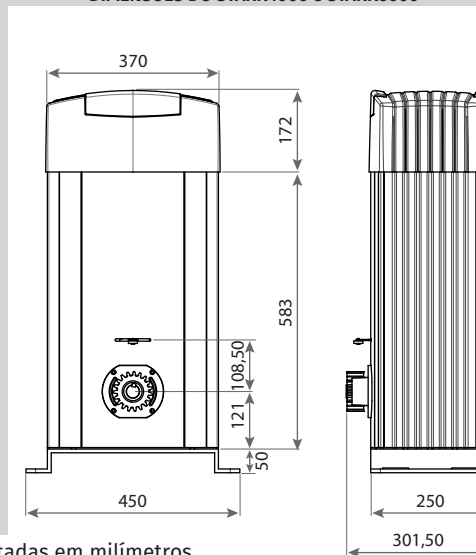
02. AUTOMATISMO

DIMENSÕES

DIMENSÕES DO STARK8000



DIMENSÕES DO STARK4000 e STARK6000



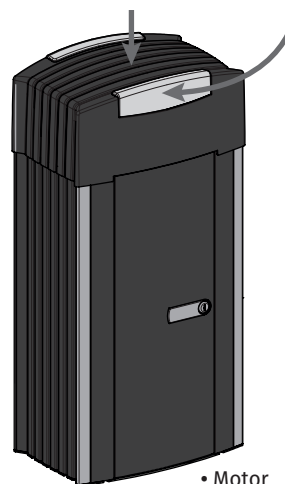
Dimensões apresentadas em milímetros.

COMPONENTES DO KIT

Deve verificar se existem os seguintes itens na embalagem do automatismo antes de começar a instalação.

• central MC112NSC e variador no interior

• pirlampos incorporados



• Motor

• chaves de desbloqueio

• Chapas de fim-de-curso

• parafusos

• tampa de respiro da redutora



• Manual de utilização



• 2 comandos FALK

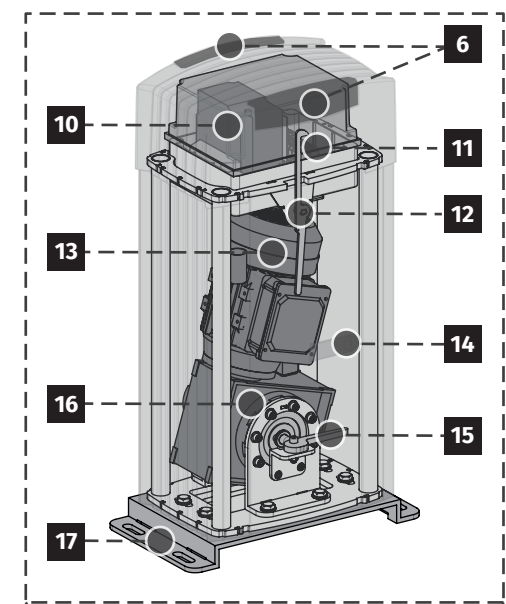
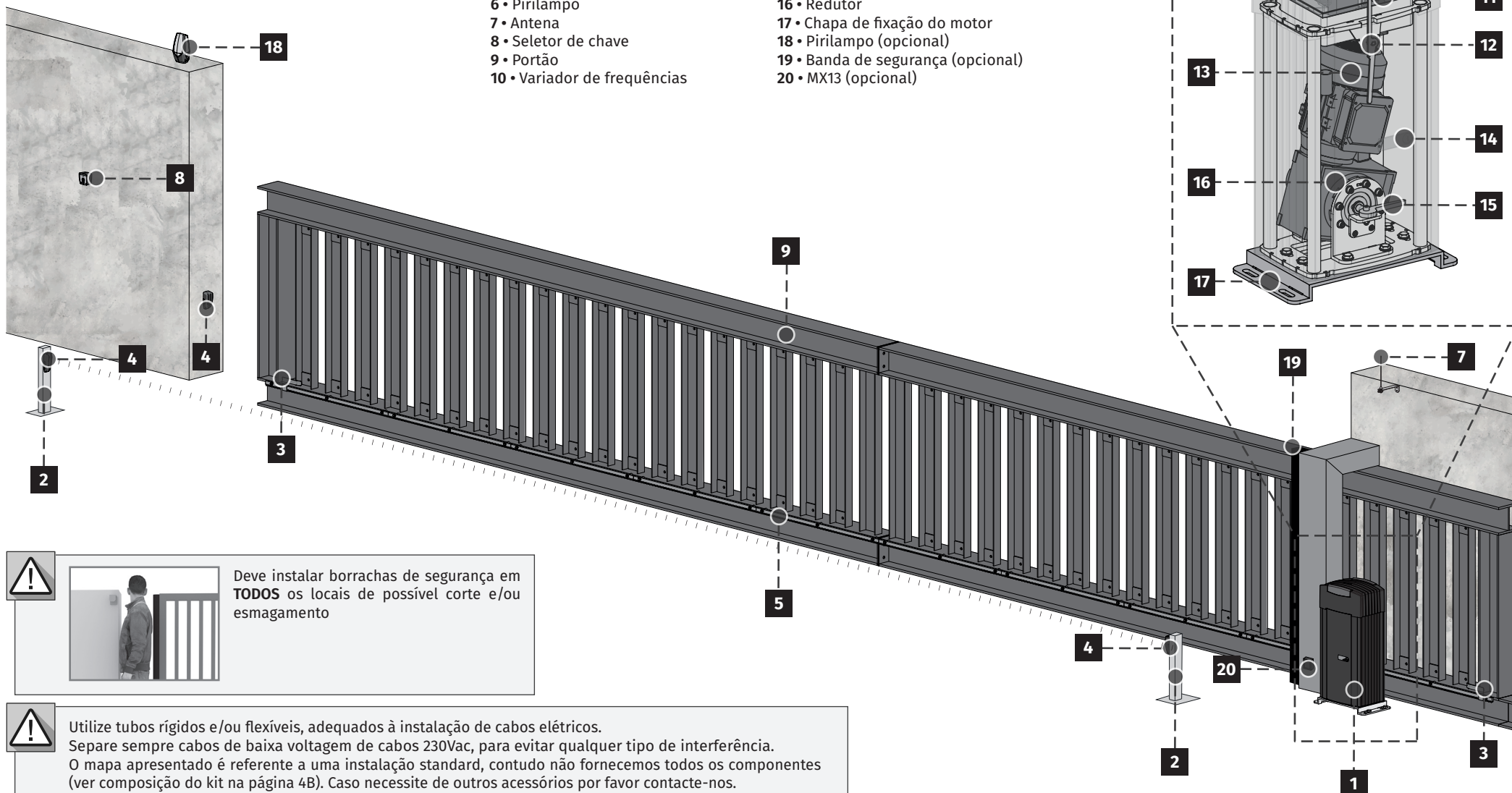


• fotocélulas MF30

03. INSTALAÇÃO

MAPA DE INSTALAÇÃO

- 1 • Stark
- 2 • Coluna de suporte para fotocélula
- 3 • Chapa fim-de-curso
- 4 • Fotocélula
- 5 • Cremalheira
- 6 • Pirlampo
- 7 • Antena
- 8 • Seletor de chave
- 9 • Portão
- 10 • Variador de frequências
- 11 • Central
- 12 • Desbloqueador da tampa
- 13 • Motor
- 14 • Canhão de chave (acesso ao motor)
- 15 • Desbloqueador do automatismo
- 16 • Redutor
- 17 • Chapa de fixação do motor
- 18 • Pirlampo (opcional)
- 19 • Banda de segurança (opcional)
- 20 • MX13 (opcional)



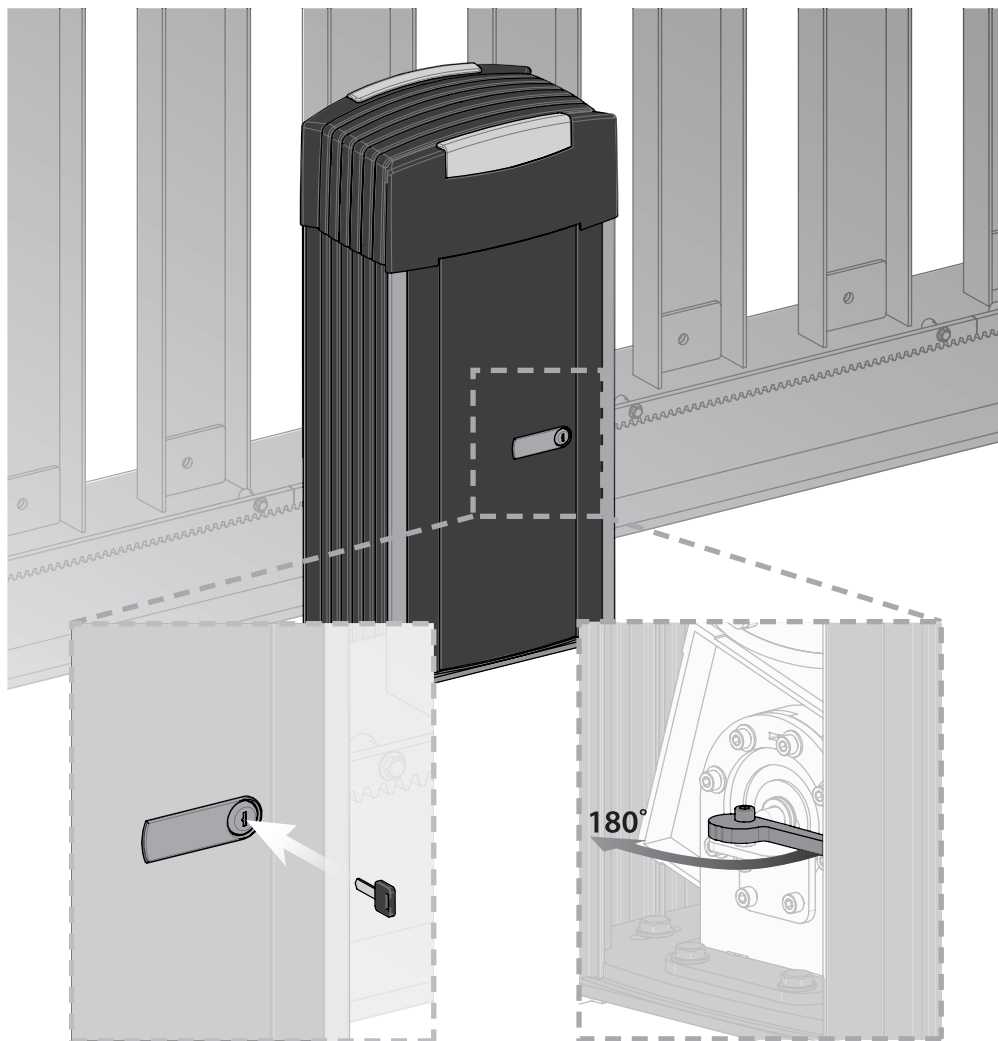
Deve instalar borrachas de segurança em **TODOS** os locais de possível corte e/ou esmagamento



Utilize tubos rígidos e/ou flexíveis, adequados à instalação de cabos elétricos. Separe sempre cabos de baixa voltagem de cabos 230Vac, para evitar qualquer tipo de interferência. O mapa apresentado é referente a uma instalação standard, contudo não fornecemos todos os componentes (ver composição do kit na página 4B). Caso necessite de outros acessórios por favor contacte-nos.

03. INSTALAÇÃO

DESBLOQUEAR AUTOMATISMO

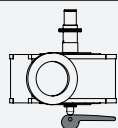


1 Insira a chave e rode-a 90°.

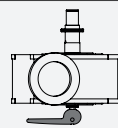
2 Rode o desbloqueador por 180°.



Depois de seguir estes passos, é possível abrir/fechar manualmente o portão. Para o automatismo voltar ao funcionamento normal, terá de rodar o desbloqueador em 180°.



BLOQUEADO



DESBLOQUEADO

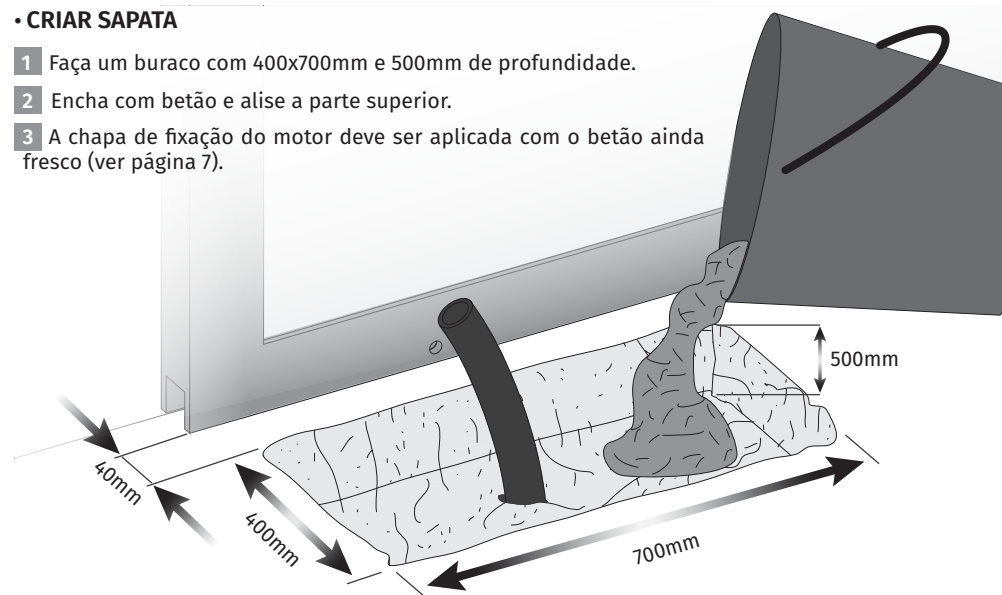
6A PT

03. INSTALAÇÃO

SAPATA

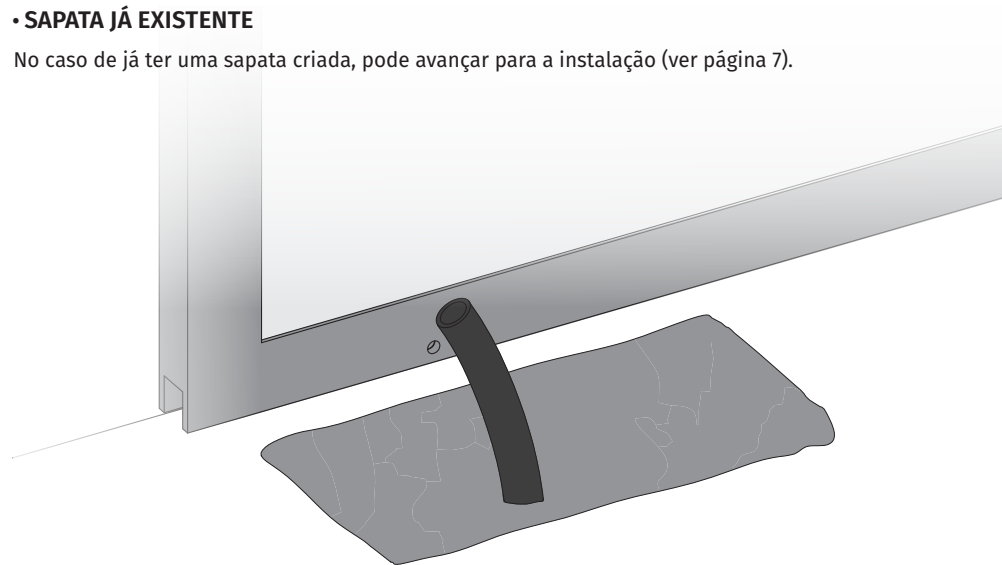
• CRIAR SAPATA

- 1 Faça um buraco com 400x700mm e 500mm de profundidade.
- 2 Encha com betão e alise a parte superior.
- 3 A chapa de fixação do motor deve ser aplicada com o betão ainda fresco (ver página 7).



• SAPATA JÁ EXISTENTE

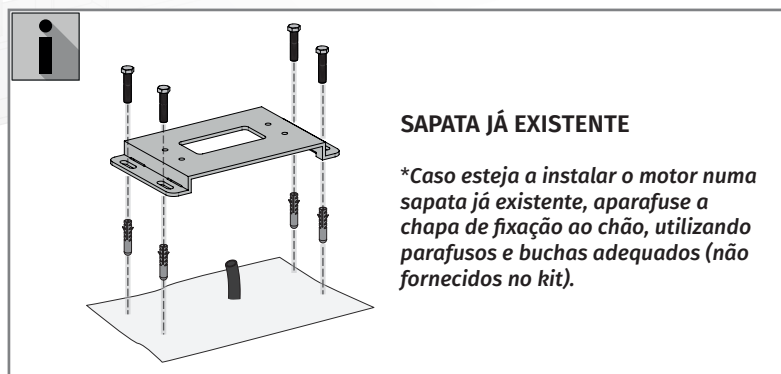
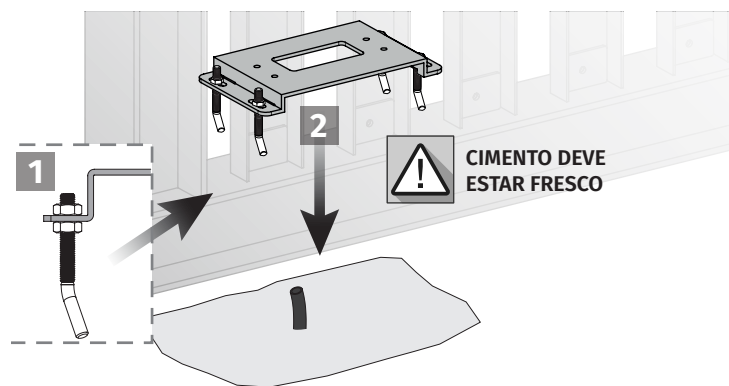
No caso de já ter uma sapata criada, pode avançar para a instalação (ver página 7).



PT 6B

03. INSTALAÇÃO

INSTALAÇÃO DO MOTOR

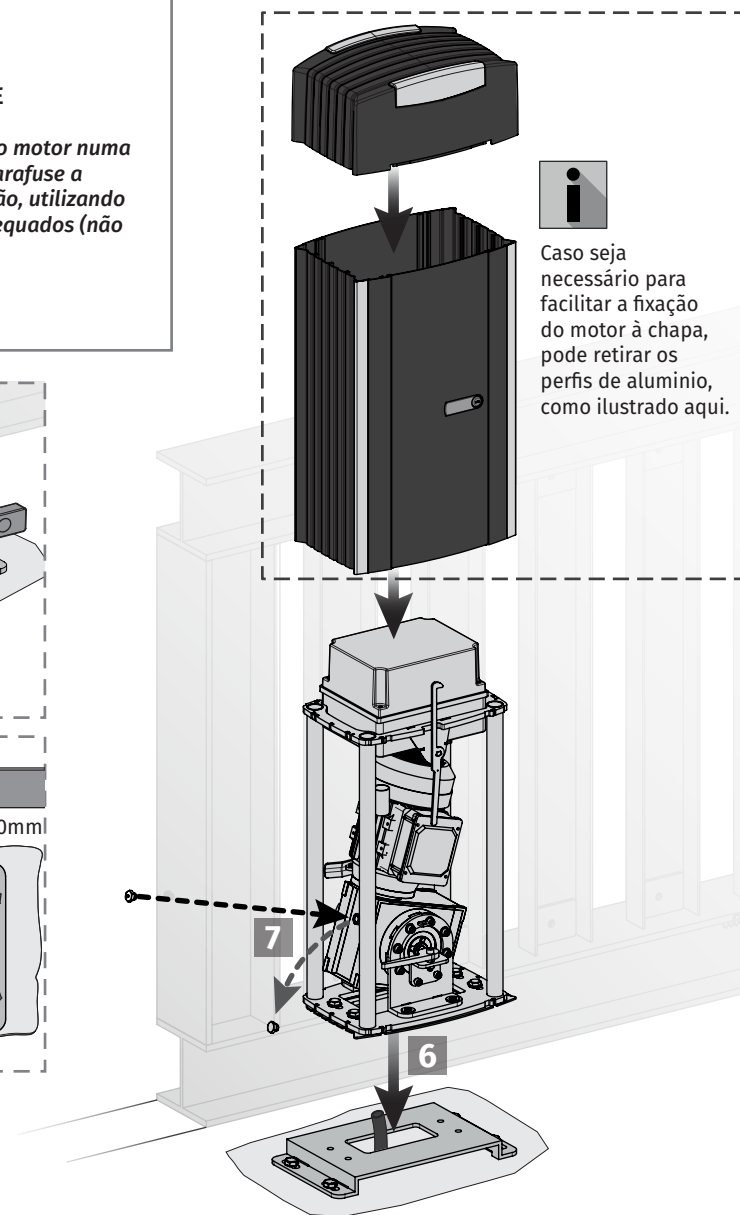
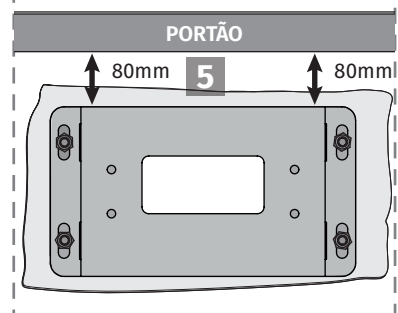
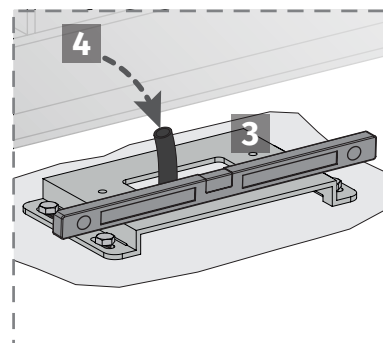


Tenha em atenção a importância desta fixação, visto que estará exposto ao movimento de grandes cargas. Os parafusos e buchas devem ser os adequados ao pavimento e peso do portão.

- 1 Coloque os parafusos e buchas nos quatro furos da chapa de fixação e aperte.
- 2 Com o cimento ainda fresco, aplique a chapa de fixação.
**Caso esteja a instalar o motor numa sapata já existente, aparafuse a chapa de fixação ao chão, utilizando parafusos e buchas (não fornecidos no kit).*

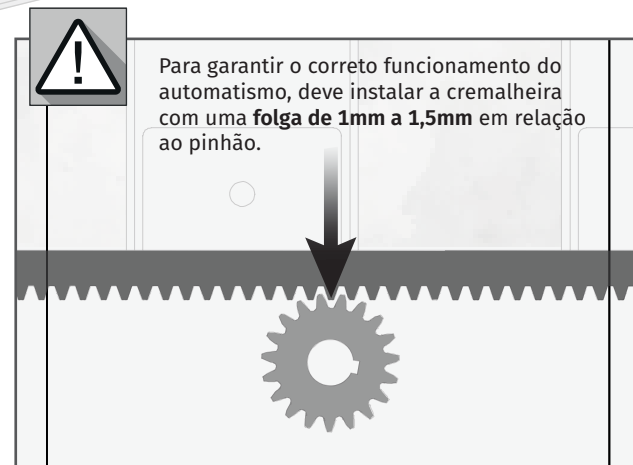
NOTA - É importante deixar um ou mais tubos para passar os cabos elétricos através da chapa.

- 3 Usando um nível, verifique se a chapa está perfeitamente horizontal. A chapa de fixação deve ser colocada paralela ao portão, para assegurar que a cremalheira e o pinhão encaixem perfeitamente.
- 4 Passe os cabos elétricos para ligar o motor aos acessórios e alimentação. Deixe cabos com um comprimento que garanta uma fácil conexão com a central.
- 5 Ajuste a distância entre a chapa e o portão. A distância aconselhada é de **80mm**, tendo em conta que os parafusos estão centrados com as furações da chapa de fixação, permitindo ajuste (caso necessário)
- 6 Posicione o motor na chapa deixando-o centrado com a mesma e aperte os parafusos.
- 7 Substitua o parafuso pela tampa de respiro da redutora (fornecido no kit).



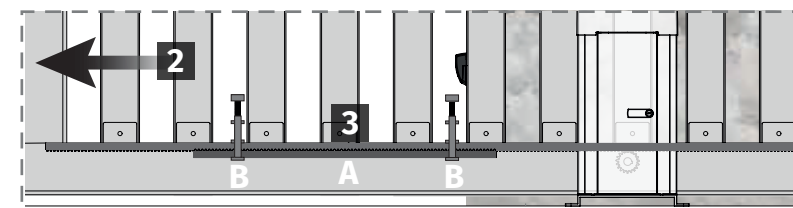
03. INSTALAÇÃO

INSTALAÇÃO DA CREMALHEIRA



**Coloque o portão na posição de aberto e desbloqueie o motor (página 6A).
Fixe a cremalheira utilizando suportes adequados à instalação.**

- 1 Posicione um pedaço de cremalheira em cima do pinhão e fixe-o ao portão.
NOTA - Nivele-o horizontalmente com um nível, antes de fixar.
- 2 Feche um pouco o portão até ser possível apoiar outra ponta da cremalheira sobre o pinhão e fixe-a.
- 3 Para sincronizar os dentes com o pedaço já instalado, utilize um pedaço adicional de cremalheira (A) e coloque-o por baixo da união dos outros dois, segurando-os com grampos (B).
- 4 Abra o portão até apoiar a ponta do novo pedaço de cremalheira sobre o pinhão e fixe o espaçador.
- 5 Retire o pedaço de cremalheira auxiliar e abra o portão até que o pinhão fique sobre a outra ponta de cremalheira. Fixe o espaçador.
- 6 Repita os passos de anteriores, para cada metro de cremalheira que necessite de instalar.
- 7 Teste o movimento do portão manualmente já com todas as cremalheiras instaladas e. No caso de encontrar alguma fricção entre o pinhão e cremalheira afine a cremalheira.



Durante o curso do portão, todos os elementos da cremalheira devem engrenar corretamente com o pinhão!
Não solde espaçadores à cremalheira!
Não use massa ou outro tipo de lubrificante demasiado espessos entre cremalheira e pinhão, pois podem danificar o automatismo!

03. INSTALAÇÃO

INSTALAÇÃO DO FIM-DE-CURSO

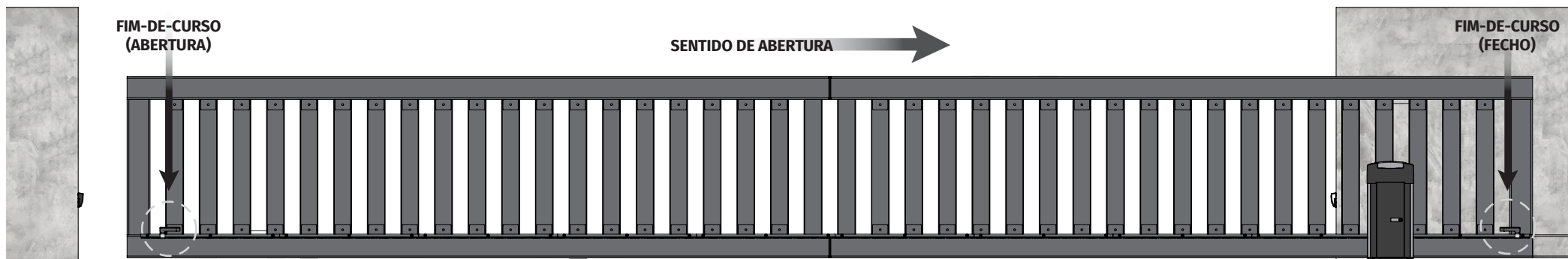
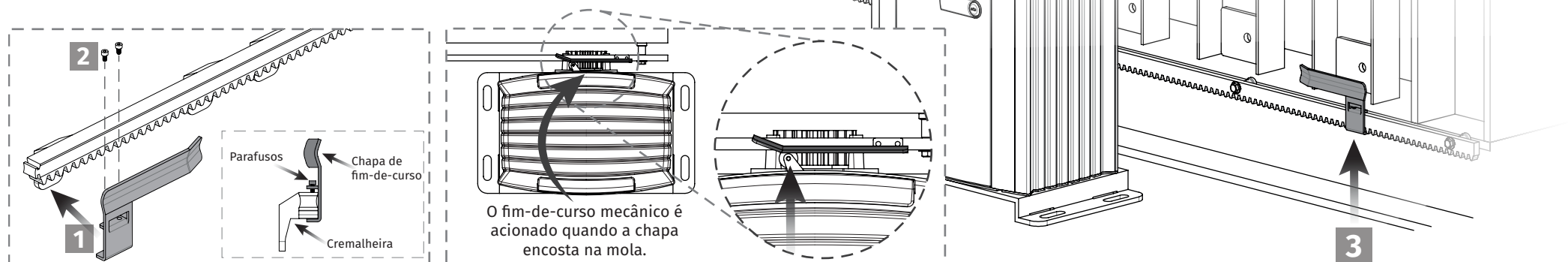
- 1 Posicione a chapa de fim-de-curso de abertura na cremalheira, de modo a que esta consiga acionar a paragem do motor cerca de 20 a 30mm antes do portão chegar ao batente de abertura.
- 2 Fixe a chapa de fim-de-curso de abertura à cremalheira, com os parafusos fornecidos no kit.
- 3 Mova o portão até à posição de fechado e repita os passos 1 e 2 para fixar a chapa do fim-de-curso de fecho.



Os fins-de-curso têm de estar afinados para o portão parar antes de tocar nos batentes de fecho ou de abertura.

Teste manualmente o acionamento dos fins-de-curso com o portão desbloqueado, antes de ligar o motor à corrente elétrica para evitar problemas devido a uma má configuração.

Verifique as ilustrações para identificar a forma correta de instalar as chapas de fim-de-curso.



04. MANUTENÇÃO

MANUTENÇÃO

• Lubrificar

Lubrifique com óleo fino, todos os sistemas/eixos de movimento do portão.

• Verificar cremalheira

Verifique se a distância entre cremalheira e motor se mantém inalterada e se esta engrena nos dentes do pinhão do motor da forma correta (com o passar do tempo pode acontecer alguma distorção). Certifique-se que a cremalheira continua bem fixa ao portão.

• Verificar chapa de suporte

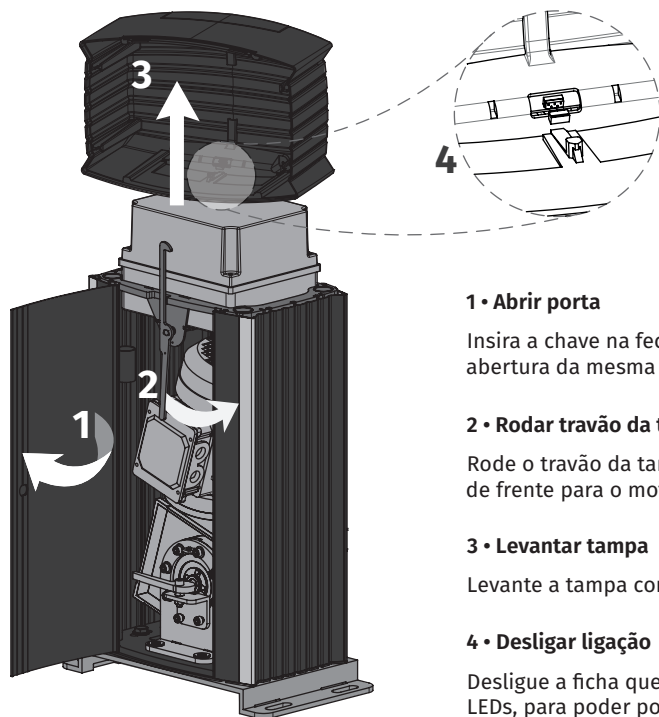
Certifique-se que os suportes continuam bem fixos nos pilares e portão para o bom funcionamento do equipamento.



Estas medidas de manutenção devem ser efetuadas em prazos de 6 meses para manter o bom funcionamento do automatismo.

05. ELETRÓNICA

ACEDER À ELETRÓNICA



1 • Abrir porta

Insira a chave na fechadura da porta e faça a abertura da mesma (página 6A).

2 • Rodar travão da tampa

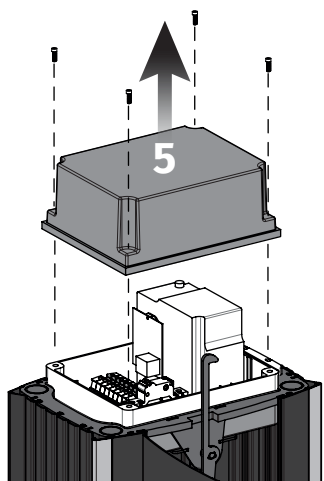
Rode o travão da tampa para a direita (estando de frente para o motor).

3 • Levantar tampa

Levante a tampa com cuidado.

4 • Desligar ligação

Desligue a ficha que liga central eletrónica aos LEDs, para poder pousar a tampa.



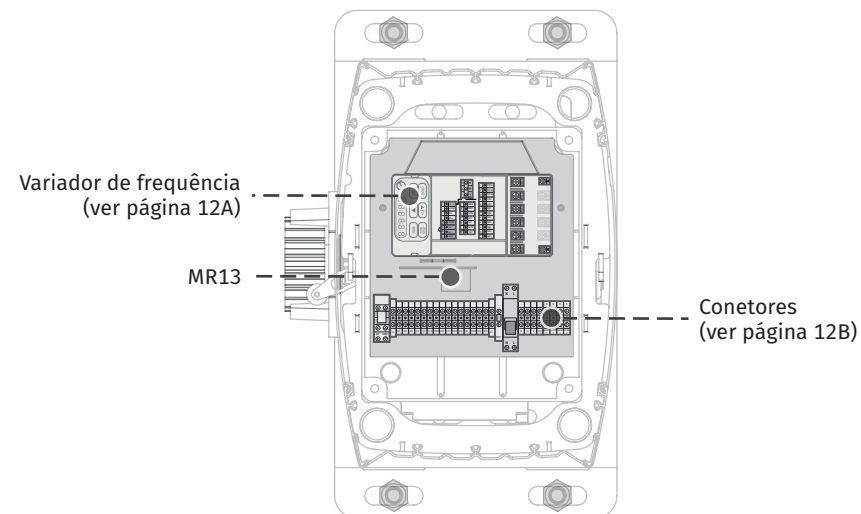
5 • Retirar tampa da eletrónica

Desaperte os 4 parafusos e retire a tampa de proteção dos componentes eletrónicos. O processo está agora concluído.

05. ELETRÓNICA

INFORMAÇÕES GERAIS

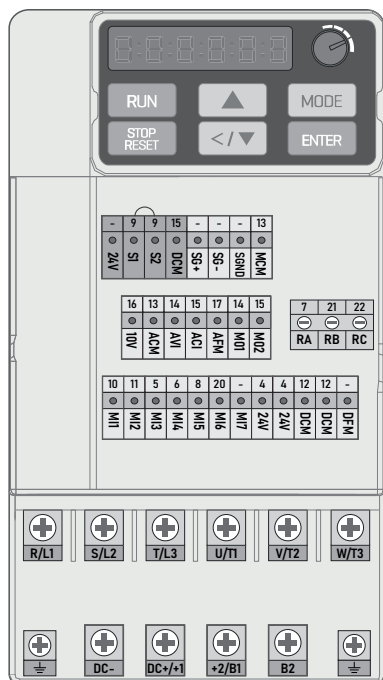
- Os STARK 4000 e 8000 são equipados com a central capaz de funcionar com motores até 1500W.
- Possui um variador de frequência para executar arranques e paragens suaves, o que torna o produto fiável e com maior durabilidade.
- É possível regular a velocidade de abertura/fecho e ajustar a velocidade de abrandamento, tanto na abertura como no fecho.
- O display presente na central permite uma navegação intuitiva pelos menus e parâmetros, assim como uma fácil configuração.
- É possível visualizar a contagem de ciclos efetuados pelo portão (abertura e fecho completo corresponde a 1 ciclo).
- A central está habilitada para receber sinal de comandos ROLLING CODE, através do recetor MR13, assim como ligar kits para deteção de obstáculos pelo emissor MX13.



05. ELETRÔNICA

VARIADOR DE FREQUÊNCIA

No seguinte painel estão legendadas todas as entradas e saídas do variador de frequências.



24V • Comum STOP
S1 • Botão STOP
S2 • Botão STOP
DCM • Sem utilização
SG+ • Sem utilização
SG- • Sem utilização
SGND • Sem utilização
MCM • Entrada de tensão para saídas **M01**

10V • Sem utilização
ACM • Sem utilização
AVI • Sem utilização
ACI • Sem utilização
AFM • Sem utilização
M01 • Saída de impulso para MR13 e controlo LED light

MI1 • Botão de Abertura (sequencial)
MI2 • Botão de Fecho/pedonal
MI3 • Fim-de Curso de abertura
MI4 • Fim-de Curso de fecho
MI5 • Fotocélulas
MI6 • Banda de segurança
MI7 • Entrada de encoder
24V • Saída para Fotocélulas e Radares (24Vdc 3W)
24V • Saída para Fotocélulas e Radares (24Vdc 3W)
DCM • Negativo 24Vdc 3W
DCM • Negativo 24Vdc 3W
DFM • Sem utilização

RA • Saída de Relé NO para pirilampo
RB • Sem utilização
RC • Comum do relé para pirilampo

R/L1 • Alimentação a 230Vac
S/L2 • Alimentação a 230Vac

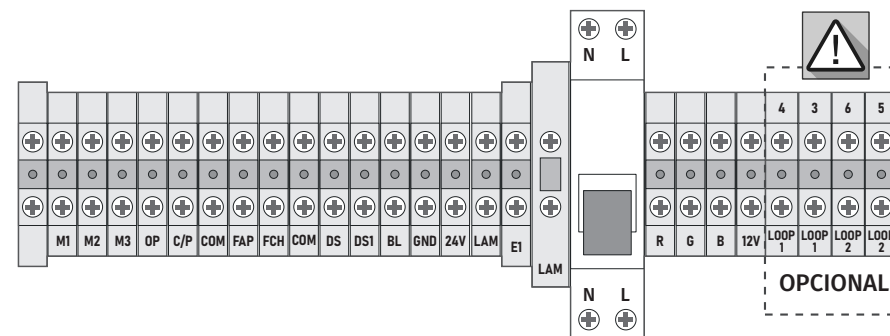
U/T1 • Saída para Motor - Fase 1
V/T2 • Saída para Motor - Fase 2
W/T3 • Saída para Motor - Fase 3
T/L3 • Sem utilização

⊥ • Ligação terra
DC- • Sem utilização
DC+ / +1 • Sem utilização
+2/B1 • Ligação de Resistência de Frenagem
B2 • Ligação de Resistência de Frenagem
 • Ligação terra

05. ELETRÔNICA

CONETORES

No painel abaixo estão legendadas todas as entradas e saídas dos conetores para ligação.



E1 • Terra

M1 • Saída para Motor - Fase 1
M2 • Saída para Motor - Fase 2
M3 • Saída para Motor - Fase 3
OP • Botão de Abertura (sequencial)
C/P • Botão de Fecho/pedonal
COM • Comum das entradas (fim-de-curso ou start)
FAP • Fim-de-Curso de Abertura
FCH • Fim-de-Curso de Fecho
COM • Comum das entradas (fim-de-curso ou start)
DS • Entrada para Fotocélulas (só funciona na abertura)
DS1 • Entrada para banda de segurança (só funciona no fecho)
BL • STOP/Entrada de botoneira
GND • Negativo 24Vdc
24V • Saída para Fotocélulas e Radares (24Vdc 3W)
LAM • Saída com fusível para pirilampo (fusível 2A 500W, 230V)
LAM • Neutro

E1 • Terra

N • Alimentação a 230Vac
L • Alimentação a 230Vac
 Disjuntor DPN 16A

R • Saída de LED vermelho
G • Saída de LED verde
B • Saída de LED azul
12V • Alimentação 12Vdc 2W LED

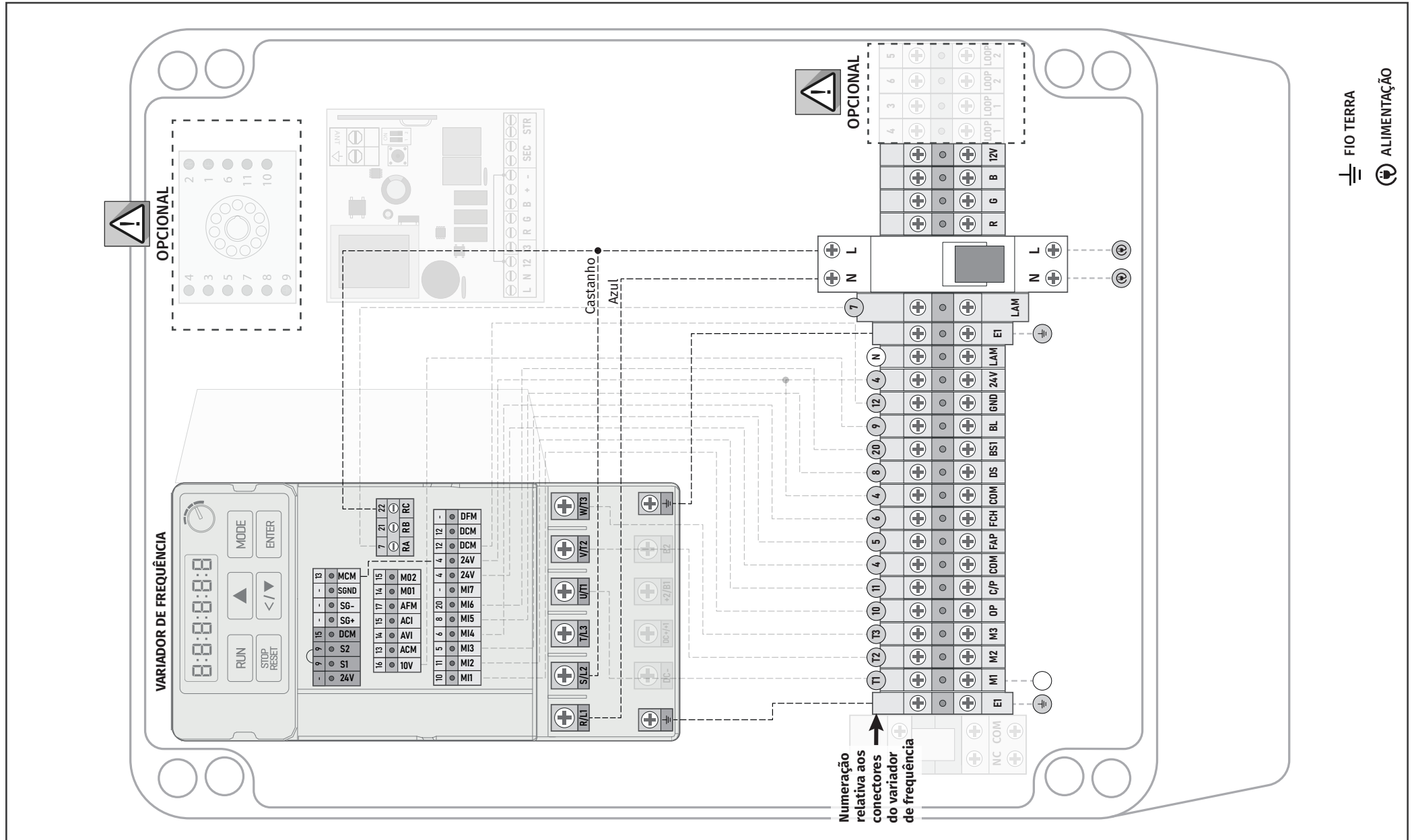
LOOP1 • LOOP1 para Espira Magnética
LOOP1 • LOOP1 para Espira Magnética
LOOP2 • LOOP2 para Espira Magnética
LOOP2 • LOOP2 para Espira Magnética



OPCIONAL

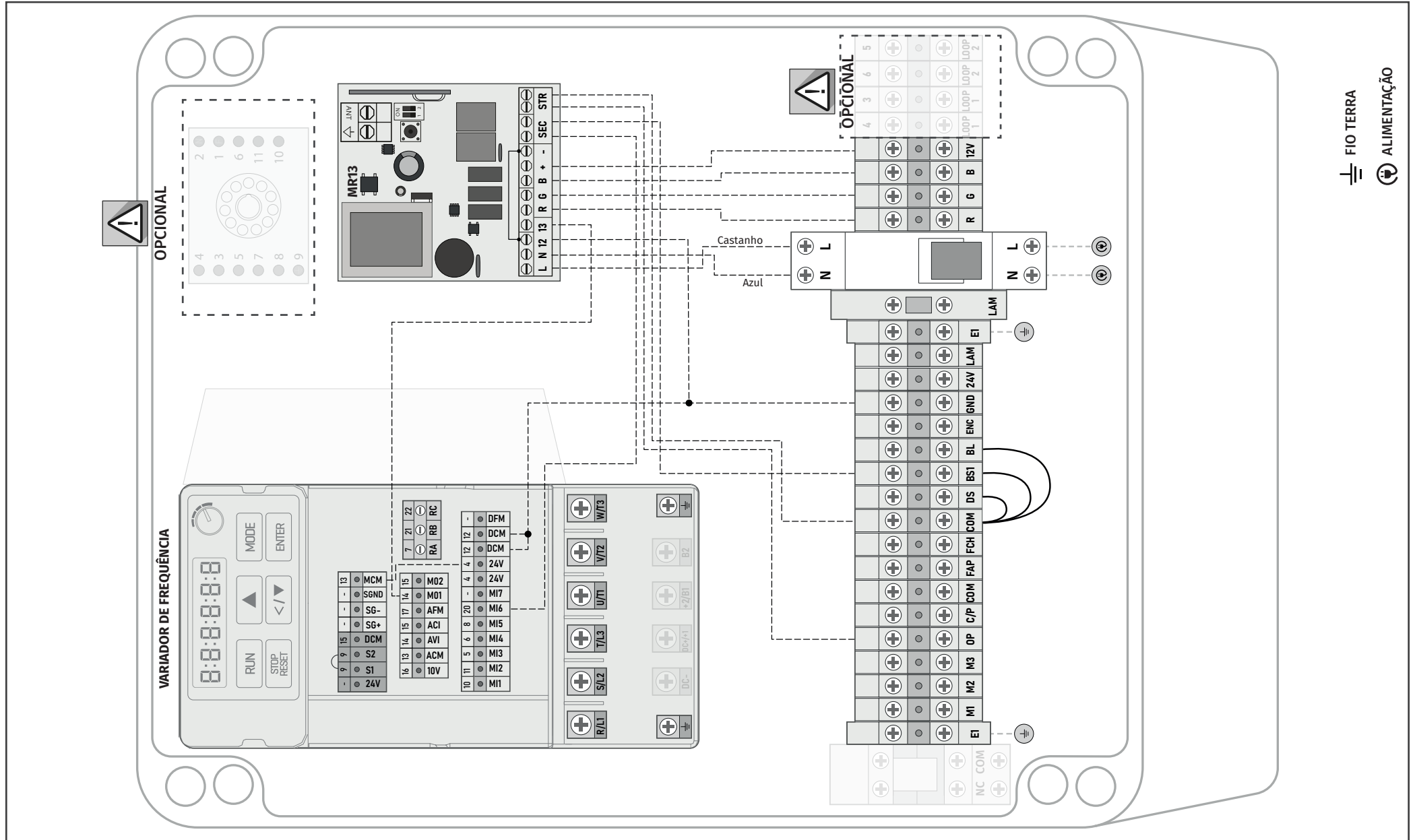
06. ESQUEMAS DE CONEXÃO

CONEXÃO DO VARIADOR DE FREQUÊNCIA



06. ESQUEMAS DE CONEXÃO

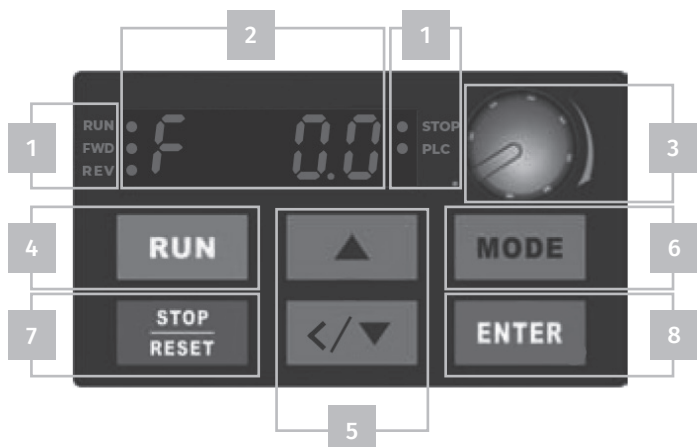
CONEXÃO DO RECETOR MR13



FIO TERRA
ALIMENTAÇÃO

07. PROGRAMAÇÃO

TECLADO NUMÉRICO DIGITAL



1	Display de estado Mostra o estado actual da central	RUN	Variador OK
		FWD	Movimento de subida
		REV	Movimento de descida
		STOP A PISCAR	Em stand by
		STOP OFF	O STOP está ativo ou o portão está em movimento
		PLC	O autómato está a funcionar
2	LED Display Indica a frequência, voltagem, corrente, unidades definidas pelo utilizador, etc		
5	Setas CIMA e BAIXO Permite definir o número dos parâmetros e alterar os dados numéricos para frequência principal		
6	MODE Mudança nos diferentes modos de exibição		
7	STOP/RESET Reinicia o dispositivo depois de ocorrer uma falha		
8	ENTER Usado para entrar/alterar parâmetros de programação		



• 3 e 4 não podem ser utilizados.

• Apenas os menus da página 18A e 18B podem ser definidos pelo utilizador. **Qualquer alteração realizada noutro menu que não os referidos na página 18A e 18B, anulam a garantia.** A Motorline não se responsabiliza por danos causados, se esta indicação não for respeitada.

07. PROGRAMAÇÃO

NAVEGAÇÃO PELOS MENUS



1 Pressione **ENTER** para entrar no MENU.



2 Utilizando as setas, selecione um dos **SUBMENUS**.



3 Pressione **ENTER** para entrar no SUBMENU.



4 Utilize as setas para alterar o valor.



5 Pressione **ENTER** para confirmar.



6 **End** indica o sucesso da operação.
Err indica erro na operação.



Para sair de MENU pressione "MODE" até chegar a "C".

07. PROGRAMAÇÃO

BLOQUEAR/DESBLOQUEAR TECLADO

O bloqueio do teclado é feito através de password. Em baixo estão descritos os passos para a configuração e utilização da password.



DEFINIR UMA PASSWORD

Entre no parâmetro **00.08** e digite uma password para bloquear o teclado.
O valor do parâmetro vai passar de **0** (desativo) para **1** (ativo).



ALTERAR UM PARÂMETRO

1 - Entre no parâmetro **00.07** e digite a password definida. *Irá assim desbloquear temporariamente o teclado.*
2 - Altere o parâmetro que deseja.
O desbloqueio mantém-se até o motor efetuar uma nova operação.



PASSWORD ERRADA

1 - Tem **3 tentativas** para digitar a password correta no parâmetro **00.07**.
O LED Display indica o número de tentativas falhadas de 01 a 03.
Exemplo: Na **1ª tentativa** errada surge no LED Display **01**.
2 - Na **4ª tentativa** errada de colocação de password, o LED Display irá exibir a mensagem de erro **Pcode**.
3 - Desligue a alimentação para voltar a ter 3 tentativas.

RUN STOP
FWD REV Pcode PLC



REPOR DEFINIÇÕES DE FÁBRICA

1 - Digite no parâmetro **00.07** o código **9999** duas vezes.
2 - De seguida pressione o botão **ENTER** durante **10 segundos**.
Os valores de fábrica são restaurados.



DESATIVAR PASSWORD

1 - Entre no parâmetro **00.07** e digite a password definida.
2 - Entre no parâmetro **00.08** e altere o valor de 1 para **0**.
A password será desativada.



Consulte a página 16B para navegação no menu.

07. PROGRAMAÇÃO

ACEDER AO MENU 04



1 Pressione **MODE** até encontrar a função **H**.



2 Pressione **ENTER** para entrar na função **H**.



3 Utilize as setas para encontrar o valor **04**.



4 Pressione **ENTER** para entrar em 04.



Consulte a página 16B para navegação no menu.

07. PROGRAMAÇÃO

MENU 04





No caso dos valores serem mal ajustados, existe o risco de causar danos no motor e no inverter.

Parâmetro	Função	Configurações	Configuração de fábrica
04.00	VELOCIDADE DE ABERTURA Permite definir a velocidade do portão durante a abertura.	00.00 a 60.00 Hz	50.00 Hz
04.01	VELOCIDADE DE FECHO Permite definir a velocidade do portão durante o fecho.	00.00 a 60.00 Hz	50.00 Hz
04.02	VELOCIDADE DE DESACELERAÇÃO NA ABERTURA Permite selecionar a velocidade de desaceleração na subida. NOTA • As alterações na velocidade de desaceleração na abertura ou no fecho irão alterar o comprimento da desaceleração.	00.00 a 40.00 Hz	25.00 Hz
04.03	VELOCIDADE DE DESACELERAÇÃO NO FECHO Permite selecionar a velocidade de desaceleração na descida. NOTA • Ao alterar a velocidade do portão é necessário reajustar este parâmetro.	00.00 a 40.00 Hz	25.00 Hz
04.50	TAMANHO DA DESACELERAÇÃO NA ABERTURA Permite definir o tamanho da desaceleração. O tamanho pode ser definido em programação de curso ou no menu diretamente. NOTA • Ao valor 1000 representa 1,5 metros de abrandamento. Se seleccionarmos 500 representa um abrandamento de 750 mm.	0 a 1000 (ex: 1000=1.5m)	150 (250mm)
04.51	TAMANHO DA DESACELERAÇÃO NO FECHO Permite definir o tamanho de desaceleração. O tamanho pode ser definido em programação de curso ou no menu diretamente. NOTA • O valor 1000 representa 1,5 metros de abrandamento. Se seleccionarmos 500 representa um abrandamento de 750 mm.	0 a 1000 (ex: 100=1.5m)	150 (250mm)
04.52	TEMPO DE PAUSA Permite definir o tempo em que o portão fica em pausa quando está aberto. NOTA • Ao colocar 0 segundos, o portão fica sem tempo de pausa.	0 = Desligado 0 a 99 (ex: 99=99 seg.)	0
04.53	HOMEM PRESENTE Este menu permite que através de um impulso o portão abra até chegar ao fim de curso. Para realizar o fecho do portão o operador deve estar permanentemente a pressionar o botão de descida do portão. Nesta função o botão pedonal passa a ser descida.	0 = Desativado 1 = Ativado	0 = Desativado
04.54	LÓGICA DE FUNCIONAMENTO Neste menu pode ser adicionado 3 modos de trabalho cada um com a suas especificações.	0 = Passo a Passo 1 = Condomínio 2 = Inversão	0 = Passo a passo
04.55	RAMPA DE ACELERAÇÃO NA ABERTURA Este menu permite regular o tempo da rampa de aceleração na abertura para permitir um arranque mais suave do portão.	0 a 200 (ex: 100=1 seg.)	150 (1.5 seg.)
04.56	RAMPA DE ACELERAÇÃO NO FECHO Este menu permite regular o tempo da rampa de aceleração no fecho para permitir um arranque mais suave do portão.	0 a 200 (ex: 100=1 seg.)	150 (1.5 seg.)












07. PROGRAMAÇÃO

MENU 04

Parâmetro	Função	Configurações	Configuração de fábrica
04.57	TEMPO DE ABERTURA PEDONAL Neste menu podemos selecionar o tamanho da abertura em pedonal. Sabendo que 100 representa 8M se colocarmos 12 representa abertura de um metro. Caso o homem presente estiver activo este menu não funciona. se for selicionado a 0 o botão CH/PED passa a ser só fecho	0 a 100	15 = 1.5 m
04.58	RAMPA DE DESACELERAÇÃO NA INVERSÃO Permite definir o tempo de desaceleração na inversão de movimento. Paragem mais brusca ou mais suave.	0 a 200 (ex: 100=1 seg.)	100 (1 s)
04.59	CONTAGEM DE MANOBRAS Esta função permite visualizar todas as manobras completas efetuadas pelo automatismo. O menu 04.60 indica o número de manobras realizadas até à casa dos milhares enquanto que o menu 04.59 indica até à casa das centenas de milhares (ver exemplo).	Notas: 1 Manobra = 1 ciclo de abertura e fecho. Exemplo:   Total de manobras = 20502	
04.60			
04.61	SAIDA PARA PIRILAMPO Permite alterar a lógica de funcionamento do pirilampo. Caso seja seleciona a 0 o pirilampo estará activo apenas quando o motor está a trabalhar. Caso seja selecionado a 1 o pirilampo está activo desde que sai do fim de curso de fecho . quando chega novamente ao fim de curso de fecho irá permanecer aceso pelo tempo determinado no menu 04.63	0 = ligado em abertura e fecho 1 = luz de Cortesia	0 = Abertura e Fecho
04.62	RESET DO CONTADOR DE MANOBRAS Este menu permite fazer o reset às manobras dos menus 04.59 e 04.60. Para conseguir fazer o reset será necessário colocar a password disponível apenas para o departamento técnico da Motorline.	É necessário introduzir uma password	
04.63	TEMPO DE LUZ CORTESIA Este menu permite regular o tempo em que luz fica aceso de pois de chegar ao final de curso caso esteja selecionado no menu 04.61	0 a 50 Min	3 = Min
04.64	MENU PROGRAMAÇÃO Este menu tem como função colocar a central em programação de curso.	0 a 1	1 = central em programação
06.07	NÍVEL DE DETECÇÃO DE EXCESSO DE TORQUE 10 a 250% (100% corresponde à corrente nominal do inversor.	10% a 250%	120
06.08	TEMPO DE ESPERA COM EXCESSO DE TORQUE Permite definir quanto tempo ele demorará a reagir ao excesso de torque.	00 a 60ms	0.1ms








07. PROGRAMAÇÃO

MENSAGENS DO LED DISPLAY

Mensagem exibida	Descrição
	Apresenta a frequência mestre do variador de CA.
	Apresenta a frequência de saída efetiva nos terminais U/T1, V/T2, e W/T3.
	Apresenta a corrente de saída nos terminais U/T1, V/T2, y W/T3.
	Portão em abertura - Apresenta o estado de funcionamento em abertura, no variador de CA.
	Portão em fecho - Apresenta o estado de funcionamento em fecho, no variador de CA.
	Indicações de entrada. Este indicação é exibida sempre que não exista comum nas entradas ou o parâmetro PLC1 esteja em PLC0. Pode também acontecer sempre que exista algum curto-circuito no 24V.
	Modo obrigatório para funcionamento (não altere este menu).
	Falha externa.
	Apresenta "End" durante aproximadamente 1 segundo se a entrada for aceite, ao pressionar a tecla ENTER . Depois de ser estabelecido um valor no parâmetro, o novo valor é automaticamente adicionado à memória. Para modificar uma entrada, utilize as teclas ▲ e ▼ .
	Apresenta "Err" se a entrada for inválida.
	STOP ativa o sensor de manivela.
C333	Nada ativado.
C888	Fotocélulas ativadas.
C101	Fim de curso de abertura ativado.
C202	Fim de curso de fecho ativado.

07. PROGRAMAÇÃO

INSTRUÇÕES PARA CONSUMIDORES FINAIS/TÉCNICOS

Identificação da falha	Descrição da falha	Correções
	SOBRECORRENTE Aumento anormal da corrente.	01 • Verifique se a potência do motor corresponde com a potência de saída do variador de motor AC. 02 • Verifique possíveis curto circuitos nas ligações de fios a U/T1, V/T2, W/T3. 03 • Verifique possíveis curto circuitos nas ligações de fios entre o variador de motor AC e o motor e fio terra. 04 • Verifique se existem contactos soltos entre o variador de motor AC e o motor. 05 • Verifique possíveis condições de carga excessiva no motor. 06 • Depois de um curto circuito, se ainda existirem anomalias no funcionamento do variador de motor AC, deve enviar o produto ao fabricante.
	SOBREVOLTAGEM A voltagem de DC excede o valor máximo permitido.	01 • Verifique se a voltagem de entrada do variador de motor AC está dentro da classe nominal de voltagem. 02 • Verifique se existem possíveis variantes de voltagem. 03 • Verifique se a potência necessária para o freio está dentro dos limites especificados.
	BAIXA VOLTAGEM O variador de motor AC deteta que a voltagem do terminal DC está abaixo do valor mínimo.	01 • Verifique se a voltagem de entrada do variador de motor AC está dentro da classe nominal de voltagem. 02 • Verifique se existe carga anormal no motor. 03 • Verifique se as ligações da energia de entrada estão corretas com R-S-T (para modelos trifásicos) sem que a fase seja perdida.
	SOBRECARGA O variador AC deteta corrente excessiva na saída de controlo.	01 • Verifique se o motor está sobrecarregado. 02 • Use o modelo seguinte, com potência de motor variador AC.
	SOBRECARGA DURANTE A ACELERAÇÃO	01 • Curto-circuito na saída do motor: verifique se o isolamento nas linhas de saída se encontra em boas condições. 02 • Tempo de aceleração demasiado curto: Aumentar o tempo de aceleração.
	SOBRECORRENTE DURANTE O ABRANDAMENTO	01 • Curto-circuito na saída do motor: verifique se o isolamento nas linhas de saída se encontra em boas condições.
	DETEÇÃO DE ESFORÇO E EXCESSO DE CONSUMO	01 • Verifique o parâmetro 06.04 e coloque menos sensibilidade (coloque um valor mais próximo de 200%). 02 • Verifique se o portão está preso em algum ponto.

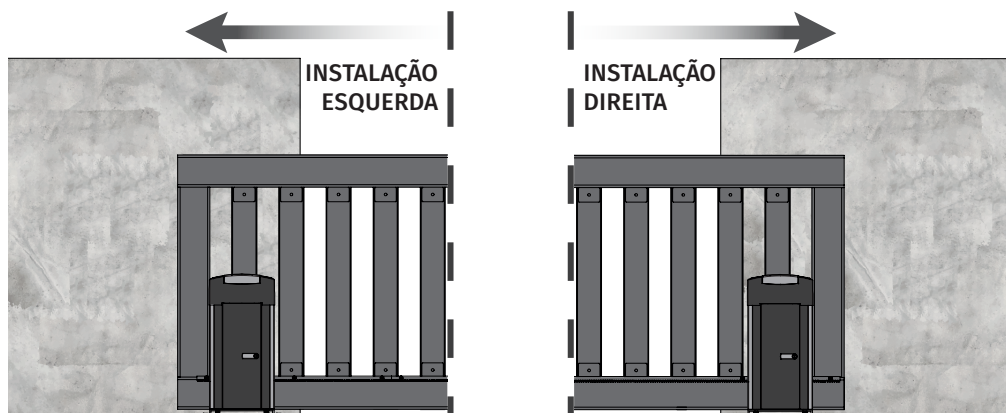
07. PROGRAMAÇÃO

TESTE DE FUNCIONAMENTO

Após a instalação da central e a ligação dos fios, é necessário certificar que todos os componentes ligados estão a funcionar corretamente. Para isso, siga os seguintes passos:

• TESTE DE FINS DE CURSO

Primeiro, deve definir se o automatismo se encontra instalado à direita ou à esquerda do portão. Essa informação indicará qual o lado de abertura e fecho.

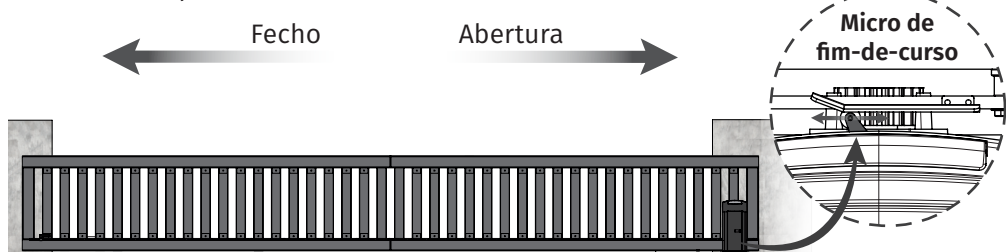


Este teste será exemplificado com o automatismo instalado à direita.

Incline a mola de fim de curso do automatismo para a direita até ouvir um som de "clique". O display deverá mostrar "C101"! Incline agora a mola de fim de curso para a esquerda até ouvir um som de "clique" e mostrar no display "C202".

No caso de surgir primeiro o "C202", deverá trocar os cabos.

Atenção: Quando trocar os cabos terá de trocar igualmente os cabos de fim de curso e um cabo de motor, para inverter o sentido de marcha.



Os fins de curso são um sistema de segurança importante no motor. É de extrema importância que estes estejam corretamente conetados na central, caso contrário, podem causar sérios danos ou lesões.

07. PROGRAMAÇÃO

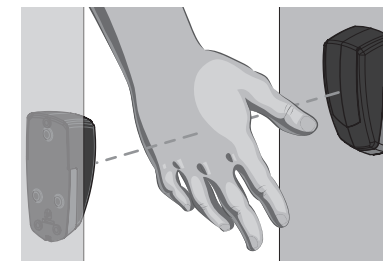
TESTE DE FUNCIONAMENTO

• TESTE DE FOTOCÉLULAS

As fotocélulas são um dispositivo de segurança que informam a central que algum objeto se encontra a obstruir o percurso do portão. Elas enviam um sinal para que o portão não feche evitando que danifique esse objeto.

As fotocélulas são conectadas na entrada DS da central (ver página 15). Esta entrada tem um LED atribuído que nos informa do estado da ligação das fotocélulas. Este LED encontra-se sempre aceso quando algum dispositivo de segurança estiver conetado (NC).

Para testar a ligação das fotocélulas na central, basta interromper o sinal entre as duas fotocélulas colocando a mão em frente a uma delas. Um som semelhante a um "clique" indicará que o sinal foi interrompido e mostrará no display "C888" enquanto as fotocélulas estiverem interrompidas. Se não funcionar desta forma, existe algum problema na ligação entre as fotocélulas e a central.



• PROGRAMAÇÃO DE CURSO

NOTA • Não permite fazer um abrandamentos superior a 1.5 metros.

- 1 • Coloque a porta (manualmente) na posição de fechado.
- 2 • Aceda ao menu **04.64**, coloque em **1** e pressione **ENTER**.
- 3 • Pressione o botão **OP** ou carregue no comando programado na **MR13**.
- 4 • O portão vai começar a abrir.
- 5 • Quando pretender o início do abrandamento na abertura, pressione novamente no comando ou em **OP**. O portão vai reduzir a velocidade.
- 6 • Quando o portão alcançar o fim-de-curso de abertura, vai começar a fechar.
- 7 • Quando pretender o início do abrandamento no fecho, pressione novamente no comando ou em **OP**. O portão vai reduzir a velocidade.
- 8 • Quando o portão alcançar o fim-de-curso de fecho, a programação do curso fica concluída.

07. PROGRAMAÇÃO

RECETOR MR13

Recetor sem-fios, que permite a receção de sinal de comandos ROLLING CODE Motorline e transmissor MX13, para circuitos de segurança (exemplo: bandas de segurança, contactos magnéticos). Este recetor permite a utilização de um único transmissor MX13.



DIPPER

Os **dippers 1 e 2** permitem definir o espaço de tempo entre envios de sinal. Este sinal indica o correto funcionamento na comunicação do emissor com o receptor.



Para os dispositivos MX13 e MR13 ficarem sincronizados, tem de configurar os **dippers 1 e 2** do mesmo modo em ambos os dispositivos.



BOTÃO LEARN

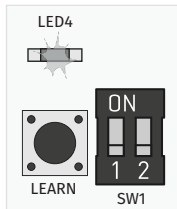
Este botão é utilizado na programação de comandos Rolling Code Motorline ou transmissor MX13.

Programar Comando:

- 1 • Pressione o botão **LEARN** 1 vez e o **LED4** irá piscar 1 vez.
- 2 • De seguida, pressione o botão que pretende programar.

Programar transmissor MX13:

- 1 • Pressione o botão **LEARN** 2 vezes rápidas e o **LED4** vai piscar 2 vezes.
- 2 • Pressione o botão **PROG** do MX13 apenas uma vez.



Para fazer RESET à memória, pressione o botão **LEARN** por 10 segundos e todos os comandos e transmissores MX13 serão apagado.

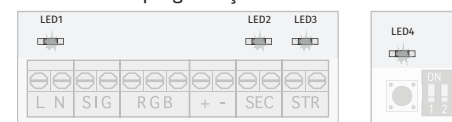
Enquanto pressiona o botão **LEARN**, o **LED4** está ligado.

No final dos 10 segundos o **LED4** irá piscar e desligar confirmando a operação.



LEDs

- **LED 1:** (ON) Indica que está a ser alimentado a 230Vac. | OFF - Não tem alimentação.
- **LED 2:** (ON) Contacto "SEC" fechado | (OFF) Contacto "SEC" aberto (sempre que for enviado um sinal do MX13 o contacto abre).
- **LED 3:** (ON) Contacto "STR" fechado | (OFF) Contacto "STR" aberto.
- **LED 4:** Led de programação.



CONECTORES

- **L/N:** Entrada de alimentação 230Vac.
- **SIG:** Entrada de impulsos.
- **R/G/B:** Conexão de led's RGB.
- **+/-:** Alimentação de acessórios externos (máx. 150mA).
- **SEC:** Saída de sinal de segurança NC.
- **STR:** Saída de sinal de abertura NO.
- **ANT:** Entrada do pólo quente da antena.
- **↓:** Entrada da massa da antena.



07. PROGRAMAÇÃO

TRANSMISSOR MX13 (OPCIONAL)

Emissor sem-fios, que permite a ligação de kits de deteção de obstáculos (borracha de segurança, contacto magnético, etc), para comunicação com MR13. Este aparelho executa testes automáticos de funcionamento com MR13, em intervalos de tempo definidos, proporcionando uma maior autonomia da bateria.



DIPPER

Os **dippers 1 e 2** definem o intervalo de tempo para receção de sinais de teste do MX13. Esta comunicação é feita para garantir que ambos os aparelhos estão a funcionar perfeitamente.



- Quanto maior for o nível de comunicação menor é a durabilidade das baterias.
- Para os dispositivos MX13 e MR13 ficarem sincronizados, tem de configurar os dippers 1 e 2 do mesmo modo em ambos os dispositivos.

O **dipper 3** tem como função alterar a lógica da entrada "safety" de contacto NO para 8k2.



BOTÃO PROG E LED 1

O botão **PROG** tem como função gerar um novo código, e transmiti-lo para o recetor. Sempre que o botão é pressionado, o **LED1** acende, indicando que o sinal está a ser transmitido.



Sempre que o botão **PROG** é pressionado, o código transmitido é alterado. Desta forma, se pressionar o botão **PROG**, terá de o programar novamente no MR13.



CONECTOR



INIB - Esta entrada tem como função desativar o funcionamento da entrada **SAFETY**, através de um contacto **NO** para ligação de botoneira ou contacto magnético.



SAFETY - Entrada **NO** ou **8K2**, definida no dipper 3. Sempre que esta entrada é acionada será enviada uma ordem ao MR13 para abrir o contacto **SEC**.