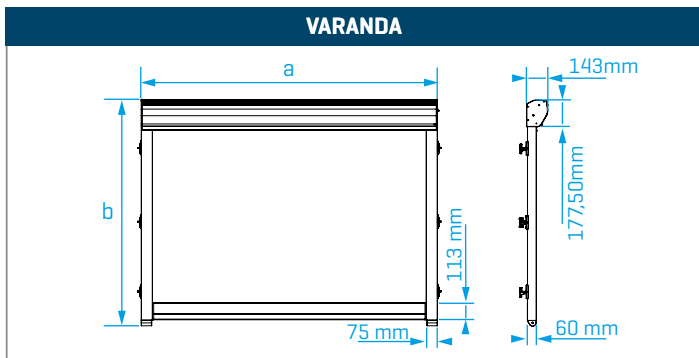


Cliente:

Data:

Data pretendida para entrega:

01. INTRODUÇÃO



· Em instalação dupla (dois módulos), a dimensão máxima da largura por módulo é de 4500 mm.

Dimensões máximas por módulo:

Largura **a**: 5000 mm

Projeção **b**: 4250 mm

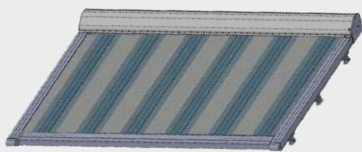
Área máxima de tecido visível **c**: 19,2 m²

⚠ Todas as medidas acima indicadas devem ser confirmadas no catálogo

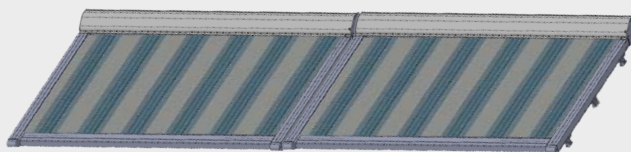
⚠ Para medidas superiores contacte-nos pelos serviços disponíveis em rodapé.

02. TIPOS DE INSTALAÇÃO

Instalação simples



Instalação lado a lado



NOTA: Quando o toldo é composto por 2 Módulos apenas incorpora 1 Motor.

03. MEDIDAS DE INSTALAÇÃO

[PREENCHA OS CAMPOS COM AS MEDIDAS QUE PRETENDE]

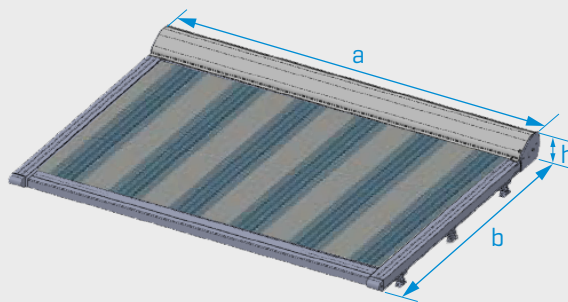
⚠ **Indique as medidas (mm):**
Indique as seguintes medidas para a produção do toldo.

Quantidade [Obrigatório]:

Largura total **a** [Obrigatório]:

Projeção total **b** [Obrigatório]:

Altura total **h** tem valor fixo e depende do tipo de varanda. Reveja o primeiro tópico "Introdução" se pretender ajuda no preenchimento.



⚠ INSTALAÇÃO DA CENTRAL

[APLICAÇÃO STANDARD]



⚠ **A central e o motor serão sempre instalados no lado direito.**

05. TECIDO E COR



⚠ Preenchimento obrigatório!

TIPO DE TECIDO

Referência: _____

[preencher com a referência do tipo de tecido]

Ex: Lisos, Listados, Soltis

COR DE TECIDO

Referência: _____

[preencher com a referência da cor desejada]

Para acesso às referências consultar o nosso catálogo em : <https://motorline.pt/catalogo/>

06. COR DA ESTRUTURA:



[PREENCHA OS CAMPOS VAZIOS]

COR STANDARD RAL 9010 Brilho / RAL 7016 Texturado

[Qualquer outro RAL ou acabamento, indique no campo ao lado]



RAL 9010 Brilho



RAL 7016 Texturado

OUTRAS CORES / ACABAMENTOS

Referência: _____

[preencher com referência desejada]

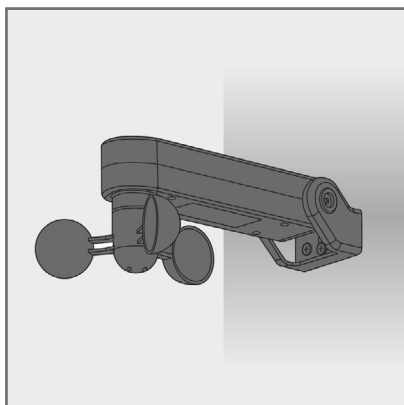
07. COMPONENTES EXTRA

[Incluído na embalagem do Varanda comando MX95N]



WIWEATHER _____

COMANDOS



MX92N _____

MX95N _____

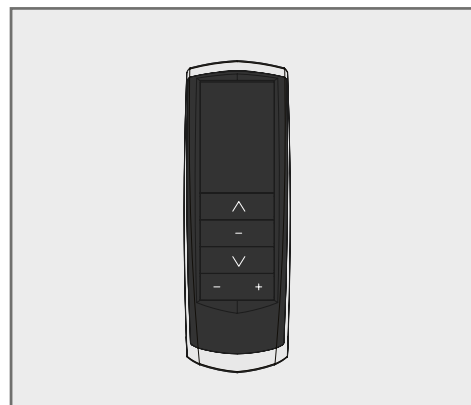
MX96N _____

MX97N _____

MX93 _____

MX94 _____

Para mais informações sobre os comandos
consultar o nosso site em:
[https://motorline.pt/produtos/acessorios/
comandos/](https://motorline.pt/produtos/acessorios/comandos/)



08. DESCRIÇÕES ADICIONAIS

[CAMPO LIVRE]



Descrições Adicionais (campo livre para o cliente)

⚠ Este formulário destina-se à produção de um toldo apenas.
Se pretender mais que um toldo deve preencher novos formulários com as informações de produção dos restantes toldos.