

Manual de instalação TOLDO VARANDA

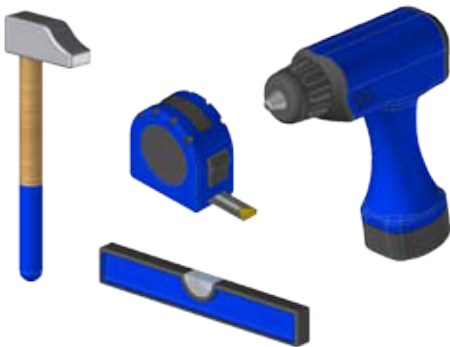
V2.0 REV20220825



2 pessoas

INFORMAÇÕES PRÉ INSTALAÇÃO

Ferramentas necessárias

chave de afinação
incluída

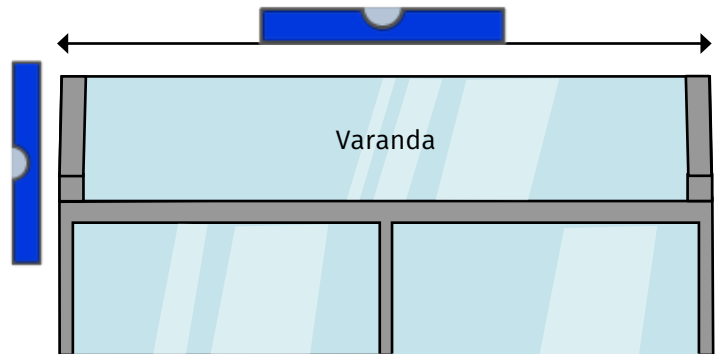
Nº10



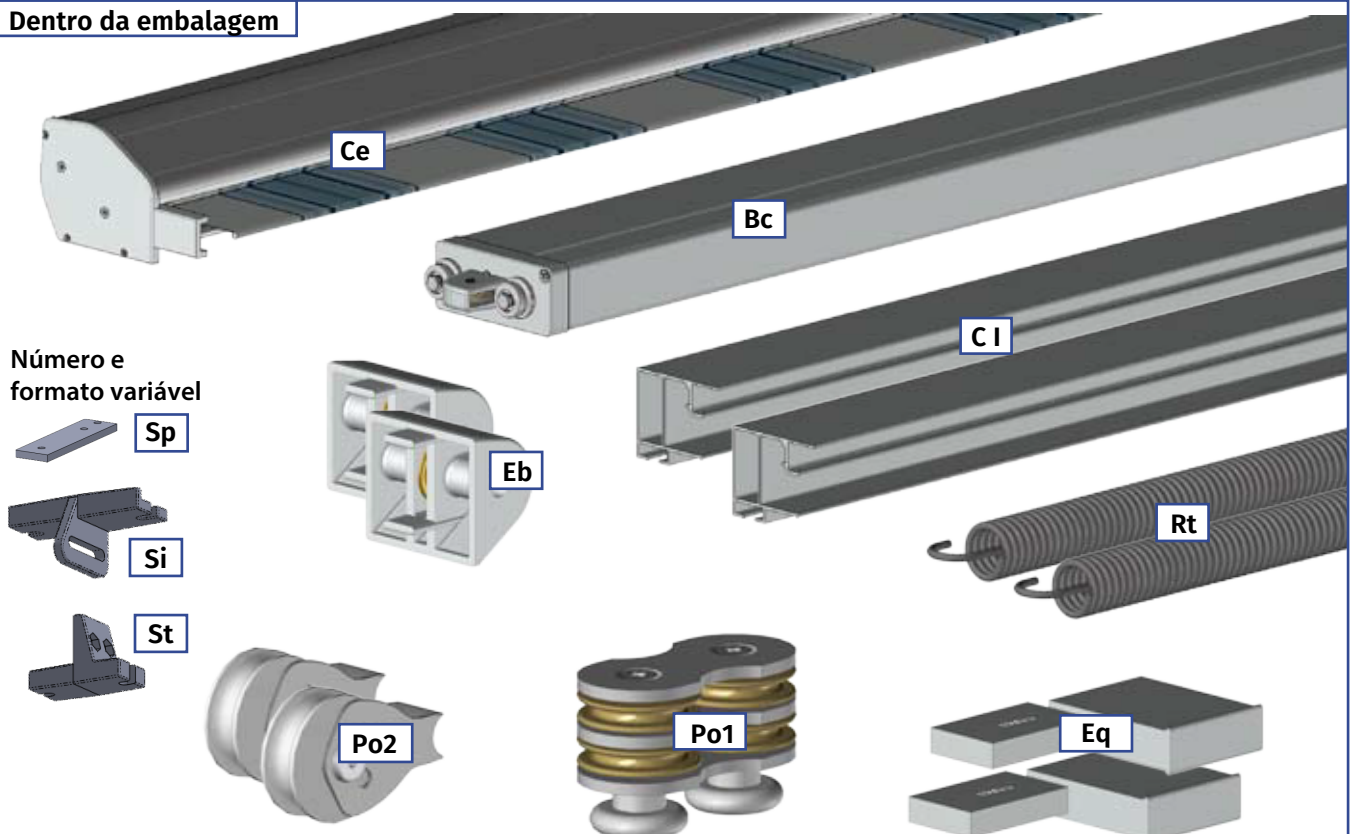
Importante



Antes da instalação, verifique o nivelamento do local onde vai aplicar o toldo. As dimensões devem estar paralelas e niveladas. No caso da varanda não se encontrar nivelada, é necessária a aplicação de calços que permitam instalar corretamente as chapas de fixação do toldo.

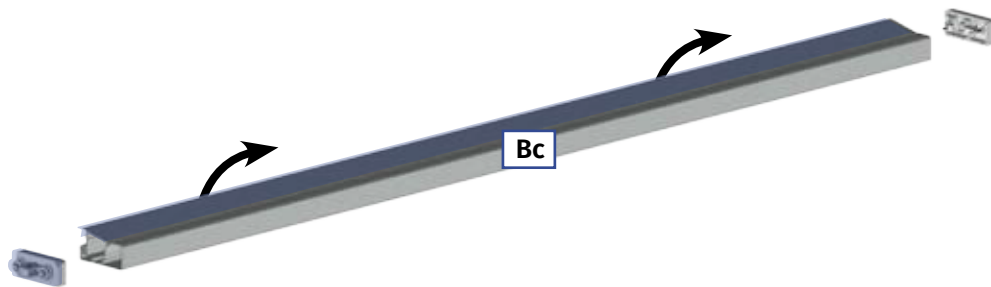


1 Dentro da embalagem

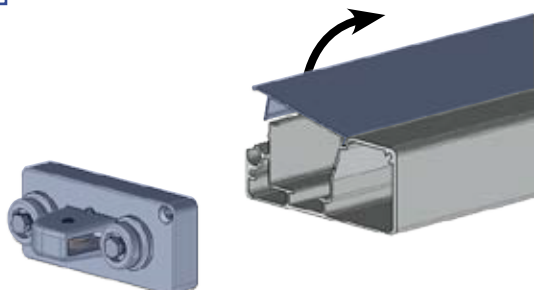


Nota: Parafusos incluídos, com exceção dos parafusos que vão ligar **St** a uma estrutura à escolha do cliente.

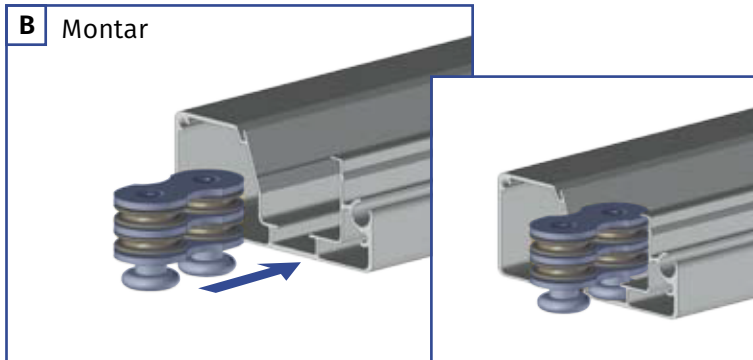
2 Preparação do cofre e Perfil frontal



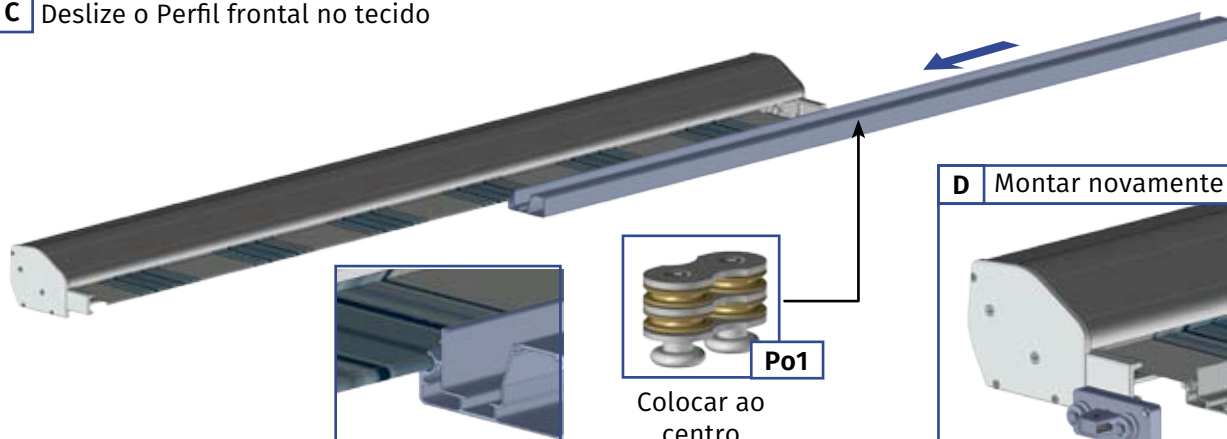
A Desmontar



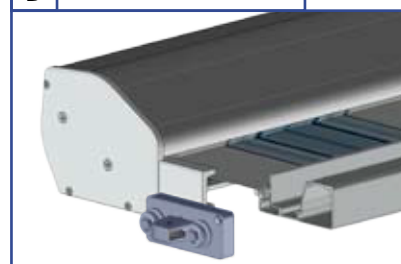
B Montar



C Deslize o Perfil frontal no tecido

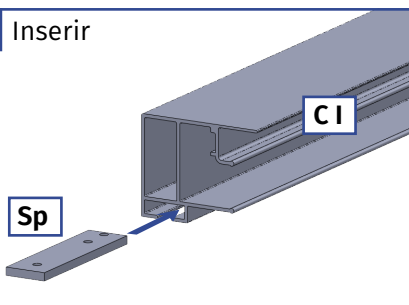


D Montar novamente



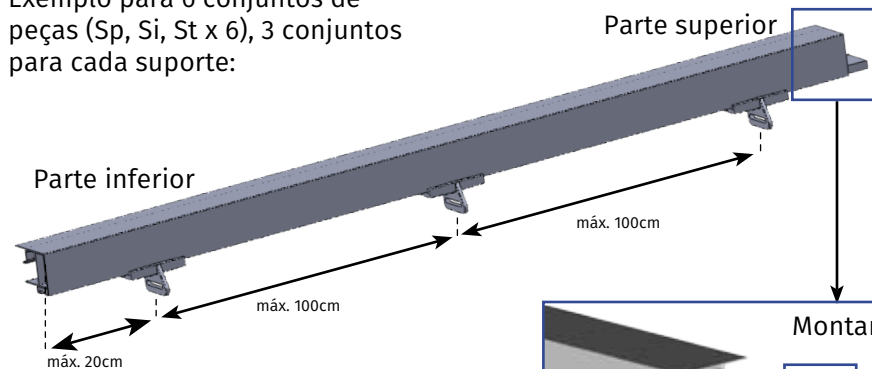
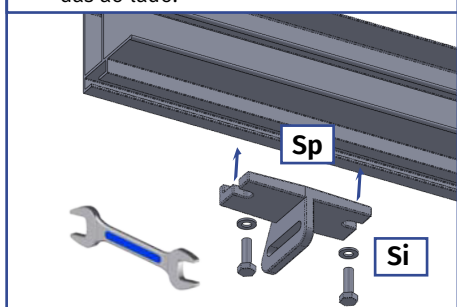
3 Preparação dos suportes de fixação

A Inserir

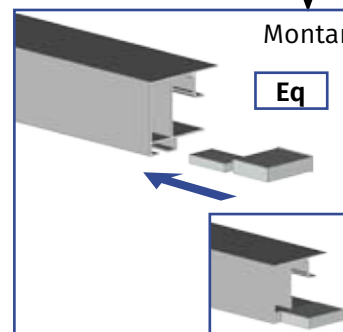


Exemplo para 6 conjuntos de peças (Sp, Si, St x 6), 3 conjuntos para cada suporte:

B Aparafusar Si a Sp que está inserido em CI respeitando as medidas apresentadas ao lado.



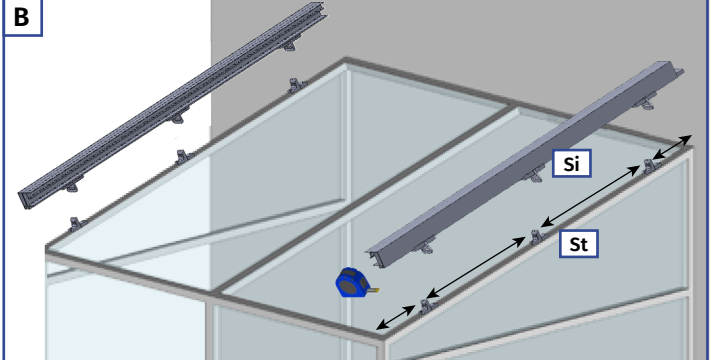
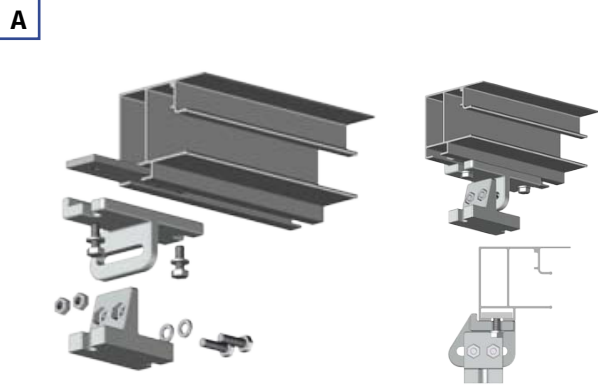
Montar



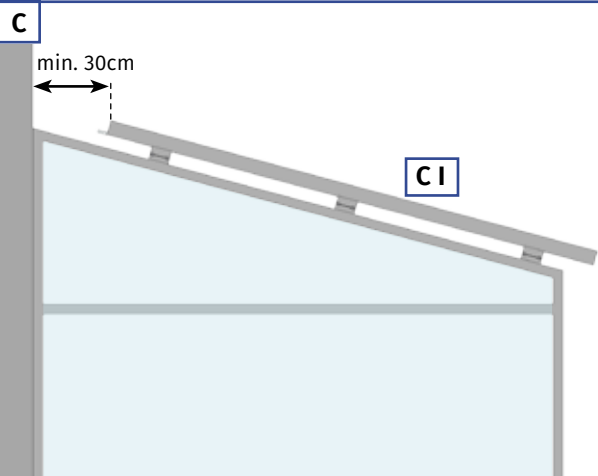
Faça a mesma montagem para o outro perfil CI.

4 Colocação das chapas de fixação

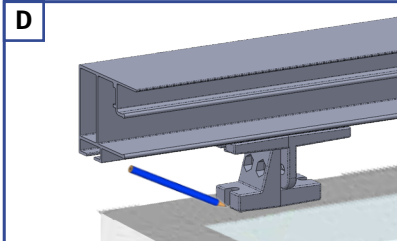
Varanda sem tubos de suporte



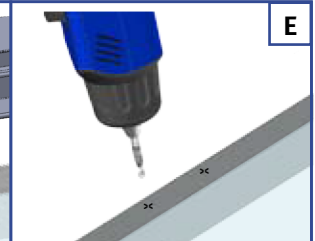
As distâncias de **St's** serão iguais às distâncias de **Si's** em **C I**.



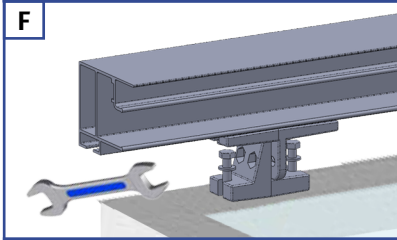
Atenção, é necessário respeitar o posicionamento acima representado para uma montagem do cofre em conjunto.



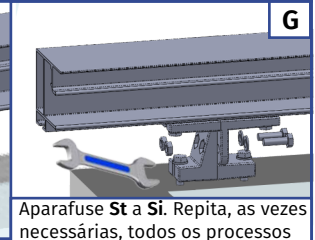
Faça uma marcação onde vai furar.



Perfure nas zonas marcadas.

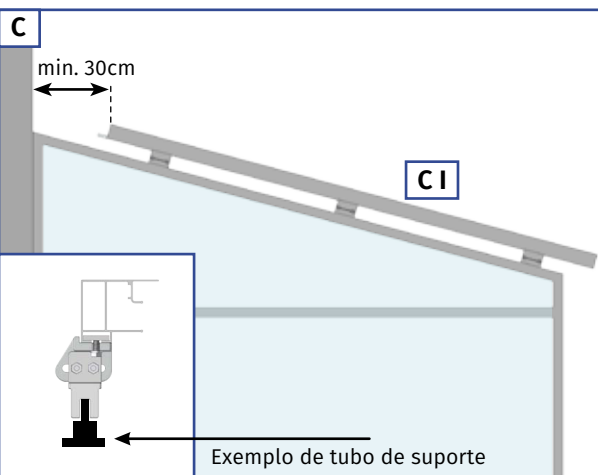
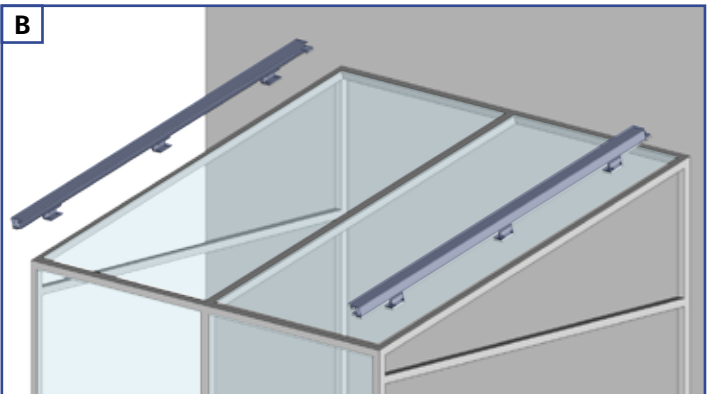
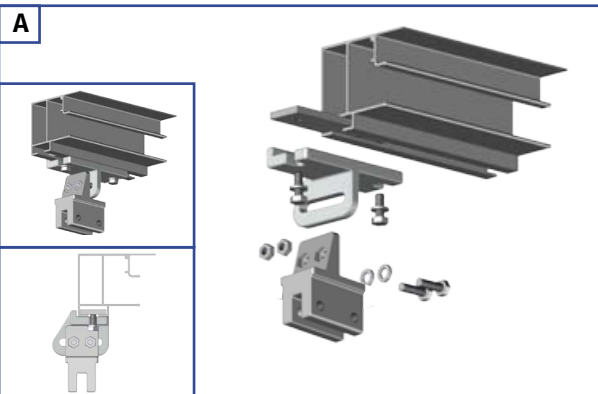


Aparafuse **St** à base perfurada.

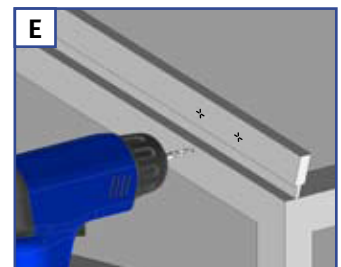
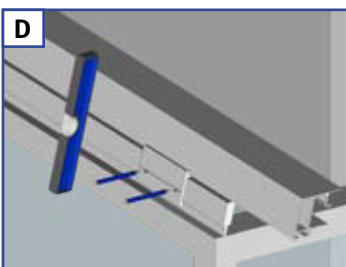


Aparafuse **St** a **Si**. Repita, as vezes necessárias, todos os processos para a instalação ficar concluída.

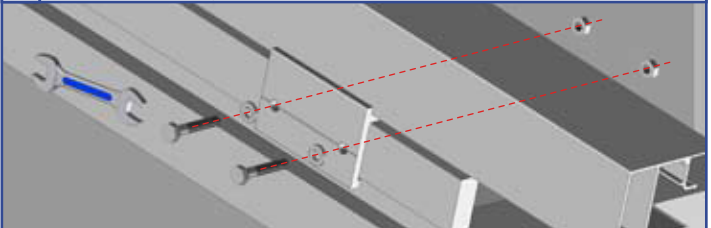
Varanda com tubos de suporte



Atenção, é necessário respeitar o posicionamento acima representado para uma montagem do cofre em conjunto.



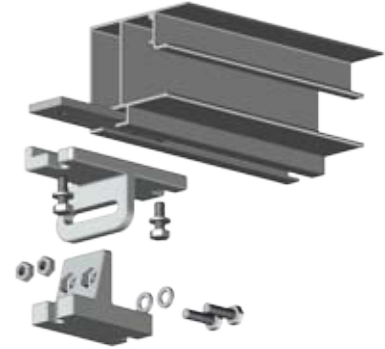
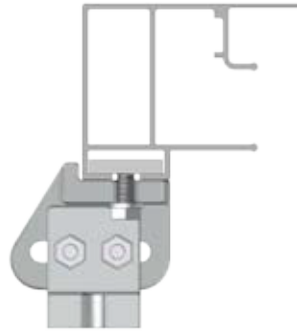
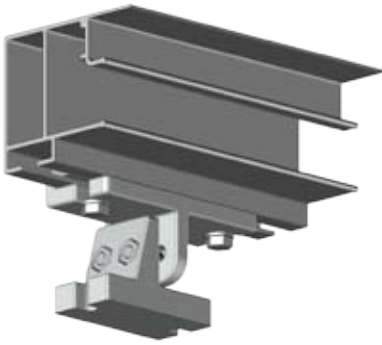
F Adapte a fixação do toldo ao tipo de varanda que possui.



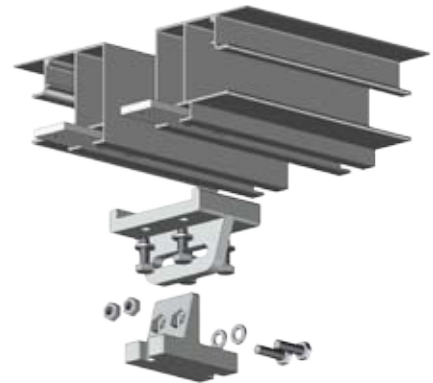
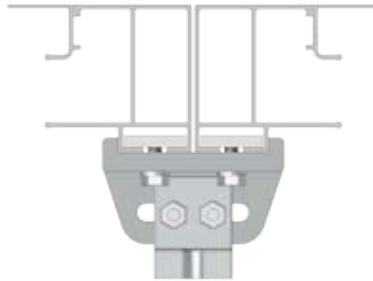
5 Outros suportes

Varanda sem tubos de suporte

Guia simples

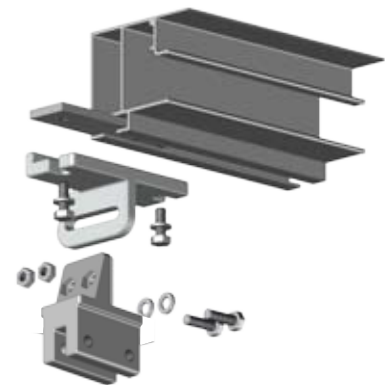
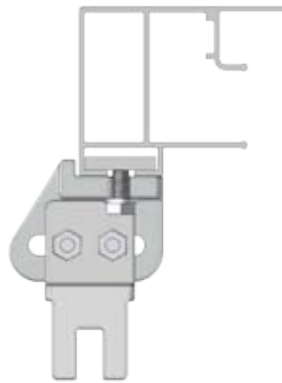


Guia dupla

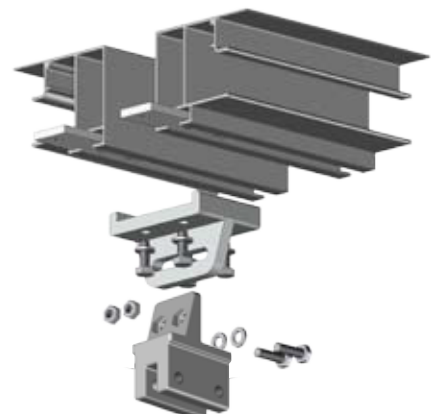
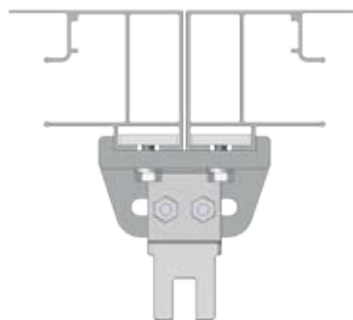


Varanda com tubos de suporte

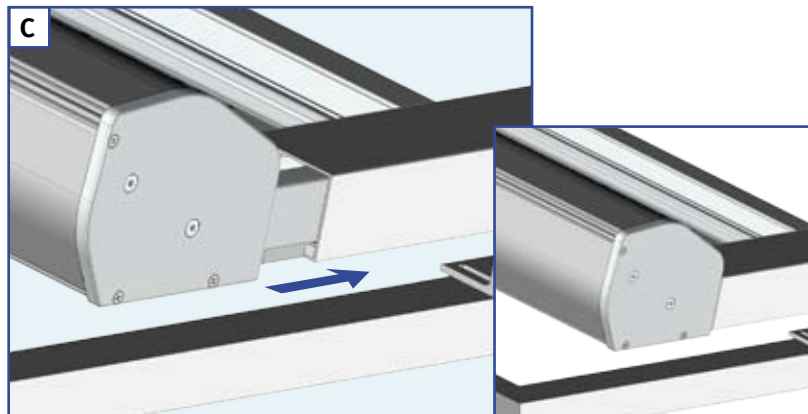
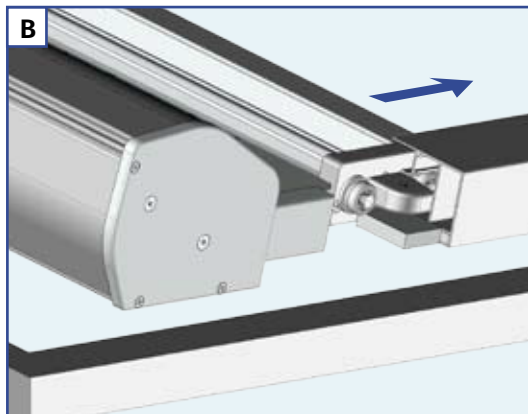
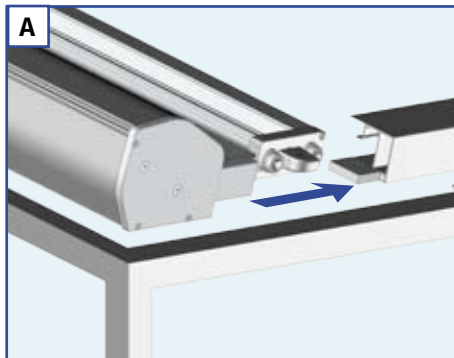
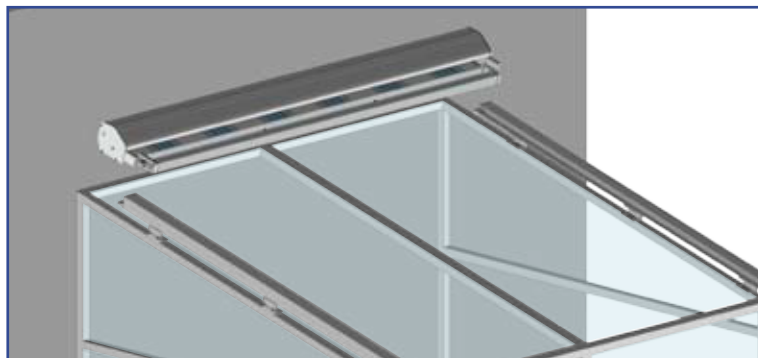
Guia simples



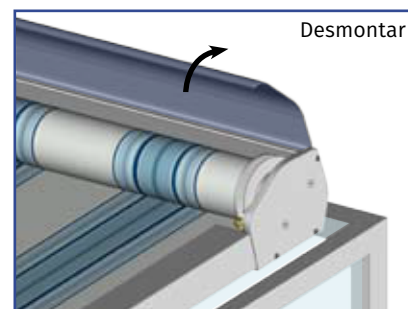
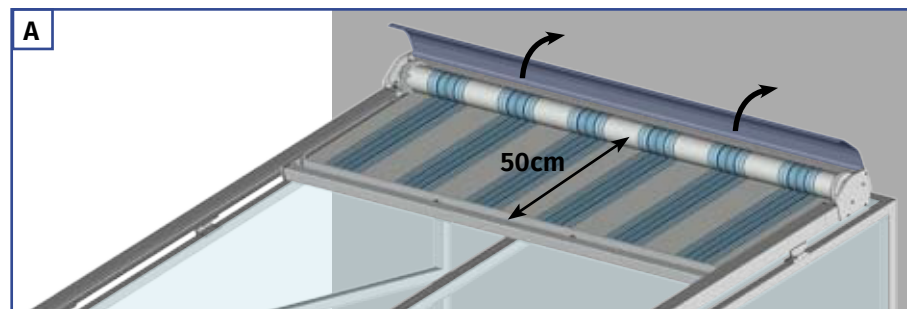
Guia dupla



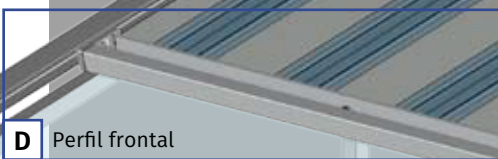
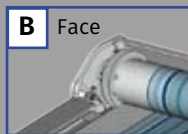
6 Instalação do cofre



7 Colocação da corda de manobra

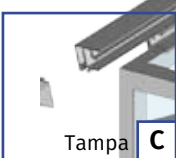


Atenção, para um correto funcionamento do toldo, olhe atentamente sobre as seguintes indicações. Operação a realizar nos 2 reforços.



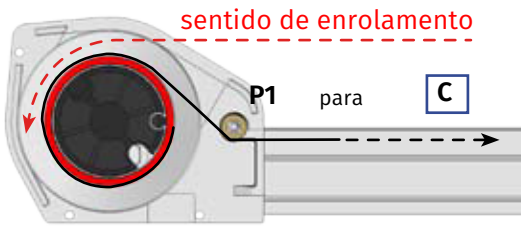
50cm

Eb



Tampa C

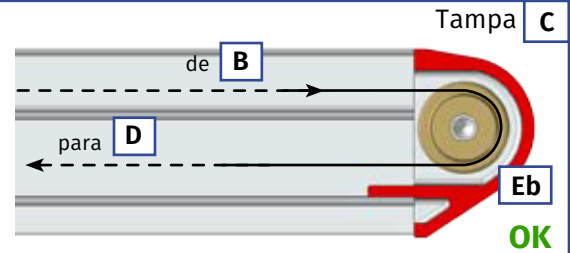
B Face



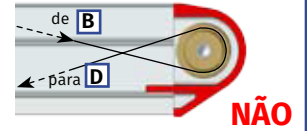
Tudo a respeitar o sentido de enrolamento, realizar 3 cursos do fio em torno da roldana do tubo de enrolamento e fixar. Faça passar o fio por baixo da roldana **P1** deslizando-o pela guia e encontrando a tampa de baixo em **C**.



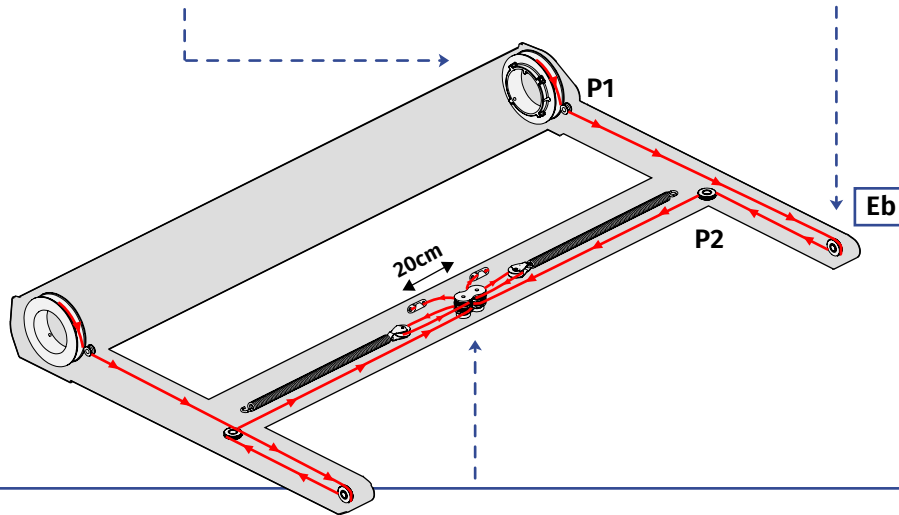
Atenção, de **B** para **C** assegure-se que a corda não enrola nela própria, pois pode causar uma ruptura depois de muita utilização.



Depois, fazer deslizar a corda pelo perfil, passar a corda pela roldana e fazê-la deslizar novamente pelo perfil até à barra de carga. **Atenção**: a colocação da tampa será feita no momento da tensão da corda.

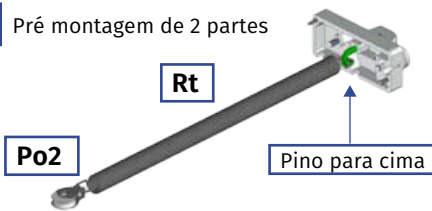


Direção do percurso que a corda faz ao ser montada (visão geral).

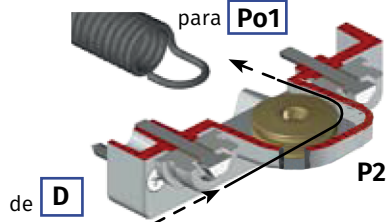


D Perfil frontal

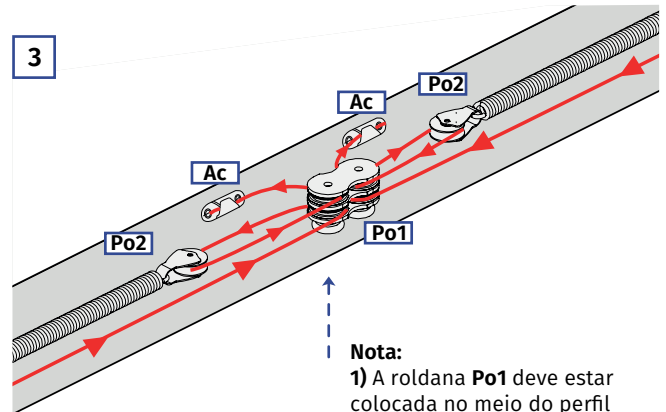
1 Pré montagem de 2 partes



2



3



Nota:

- 1) A roldana **Po1** deve estar colocada no meio do perfil frontal.
- 2) **Po1** → **Ac** = 20cm
- 3) A corda passa primeiro por baixo e depois por cima em **Po1**.

8 Tensão do tecido

Puxe a ponta da corda manualmente e bloqueie no aperto. A tensão deve ser idêntica nos 2 lados, para verificar que a roldana está bem posicionada no centro do perfil frontal. Assegure-se que a corda está bem guiada em todas as roldanas do sistema. Abra o toldo até baixo. Coloque o toldo com 50cm de abertura, para realizar mais tensão da corda. Faça uma manobra de abertura e fecho. O tecido tem de ficar tenso.

9 Regulação do Fim de Curso

Os batentes do curso são pré regulados em fábrica. Para regular manualmente ver página seguinte.

10 Finalização

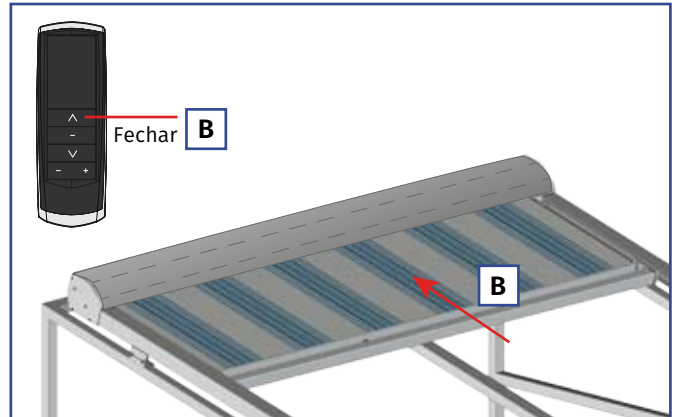
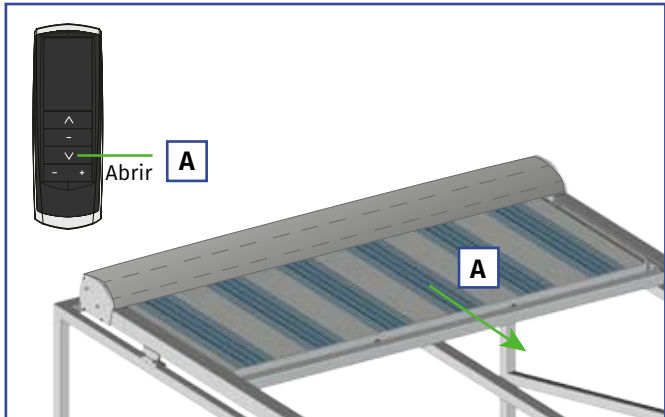
Depois das regulações serem realizadas, volte a colocar a tampa do cofre e a tampa do perfil frontal apertando os dois parafusos.

Fim de montagem

Informação para o consumidor

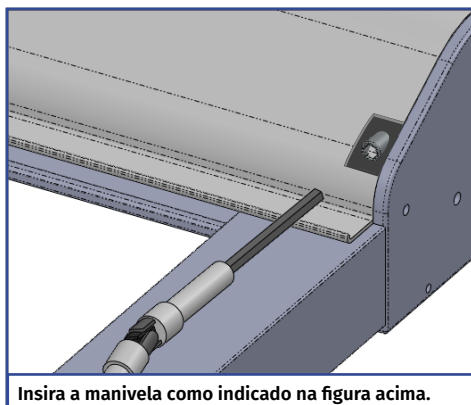
1 Funcionamento eletrônico

Utilize o comando para abrir e/ou fechar o toldo eletronicamente.

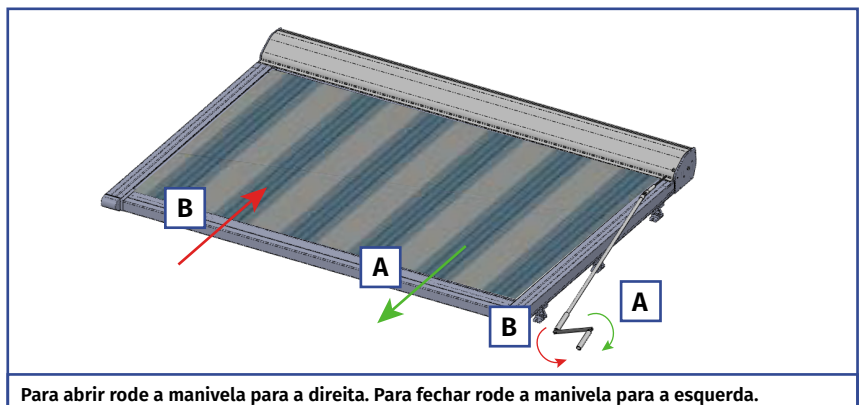


2 Funcionamento manual

Em caso de avaria ou falha de alimentação, use o toldo em modo manual com a ajuda da manivela.



Insera a manivela como indicado na figura acima.



Para abrir rode a manivela para a direita. Para fechar rode a manivela para a esquerda.

3 Regulação do fim de curso

Os batentes do curso são pré regulados em fábrica. Para ajustar abra o toldo. De seguida abra o cofre e no lado direito verá o mecanismo como ilustrado na figura ao lado.

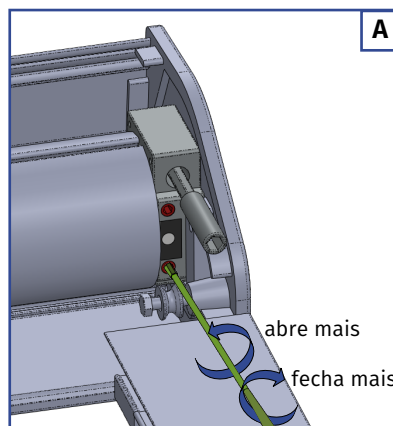
A Para ajustar o fecho:

- Feche o toldo e depois abra até 30cm;
- No mecanismo utilize a chave de afinação na saliência de baixo;
- Ao rodar para a direita o toldo fecha mais;
- Ao rodar para a esquerda o toldo abre mais.

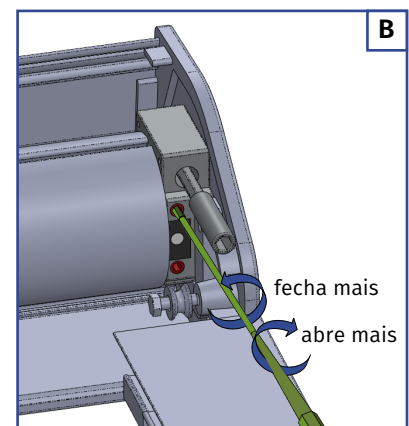
B Para ajustar a abertura:

- Toldo aberto até ao fim;
- No mecanismo utilize a chave de afinação na saliência de cima;
- Ao rodar para a direita o toldo abre mais;
- Ao rodar para a esquerda o toldo fecha mais.

Nota: Ao regular por várias vezes, o motor pode precisar de descansar.



Fim de curso - fecho



Fim de curso - abertura

Conselhos de manutenção do toldo

Um toldo está sujeito a algumas situações adversas: humidade, maresia, contrapeso, vento, entre outros. Recomendamos a:

- verificar o aperto dos parafusos e os fim de curso depois da instalação e regularmente no início e fim de cada estação;
- nunca enrolar um toldo molhado. Secá-lo se possível;
- limpar o tecido e a armação no início e fim de cada estação. Atenção, nunca usar detergentes.

Problemas

Causas

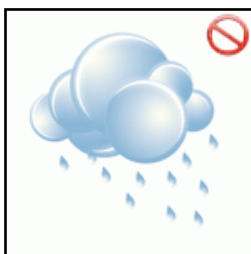
Soluções

O toldo varanda desintegrou-se da estrutura.	Os suportes de fixação não se encontram adaptados à composição da estrutura.	<ul style="list-style-type: none">▶ Verificar a colocação correta dos suportes (segundo as indicações do manual).▶ No caso de fixar com uma bucha química, reporte ao fabricante.
O perfil frontal não funciona normalmente.	A corda soltou-se de uma roldana. A tensão de uma corda é superior à outra (roldana Po1 descentrada).	<ul style="list-style-type: none">▶ Verifique todo o circuito da corda para encontrar uma possível deslocação da corda (parágrafo 6).▶ Verifique se a tensão está idêntica nos 2 lados (roldana Po1 centrada - parágrafo 6).
O tecido não está esticado.	Tensão incorreta na base. Deformação do tecido (Efeito natural).	<ul style="list-style-type: none">▶ Apertar a corda (parágrafo 7).
O toldo não abre nem fecha.	Rutura da corda. Manobra elétrica defeituosa.	<ul style="list-style-type: none">▶ Volte a fazer o circuito completo da corda (par. 6).▶ Testar a parte elétrica para encontrar o problema.
As manobras elétricas do toldo não funcionam.	O motor coloca-se em proteção térmica após duas descidas e uma subida sucessivas.	<ul style="list-style-type: none">▶ Espere o fim de proteção (20 minutos).
As manobras elétricas do toldo não funcionam.	Problema de conexão.	<ul style="list-style-type: none">▶ Verificar a conexão do motor.▶ Verificar o funcionamento do motor ligando diretamente à entrada elétrica (azul preto ou azul castanho).

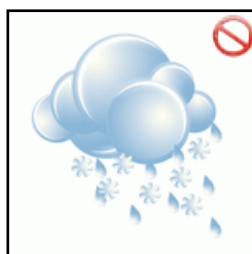
Não instalar o toldo em caso de:



Vento



Chuva

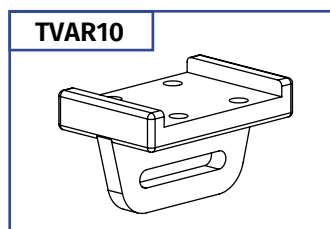
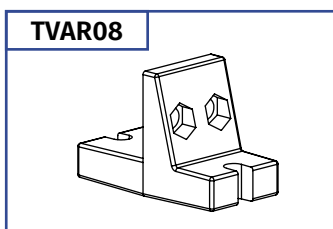
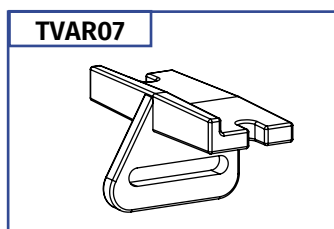
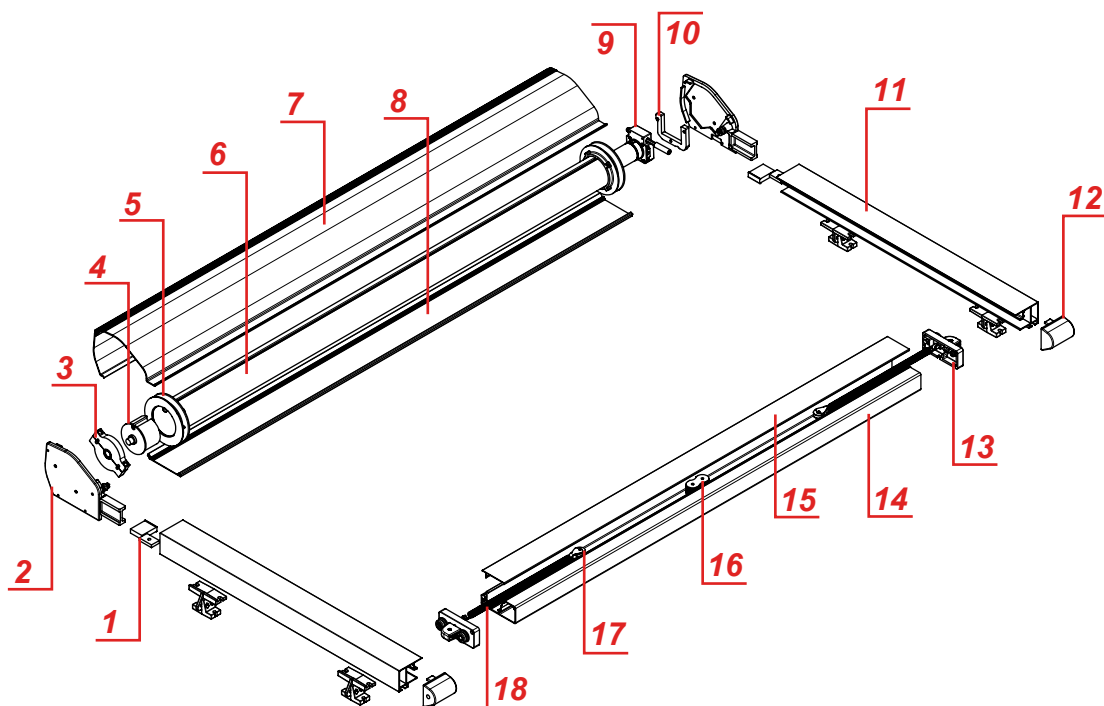


Neve



Nada suspenso

VISTA EXPLODIDA



Número	Referência	Designação
1	TVAR19	Guia do Cofre
2	TVAR04/05	Tampas Laterais do Cofre
3	MTTCU14A	Suporte Tubo Ø 78mm
4	MTC678P	Casquilho para Tubo Ø 78mm
5	TVAR17	Roldana do Cofre
6	MTL001	Tubo Ø 78mm
7	TVAR14/15	Perfis Superiores do Cofre
8	TVAR13	Perfil Inferior do Cofre
9	TUB90M8MT	Motor Tubular
10	TVAR24	Suporte do Motor
11	TVAR01	Guia
12	TVAR16	Tampa da Guia
13	TVAR06	Tampa da Travessa
14	TVAR03	Perfil da Travessa
15	TVAR02	Tampa do Perfil da Travessa
16	TVAR23	Roldana de Tensão do Tecido
17	TVAR22	Roldana para Mola de Tensão do Tecido
18	TVAR09	Mola de Tensão do Tecido
N.R*	TVAR18	Corda
N.R*	TVAR20/21	Travões da Corda

* a peça não se encontra representada