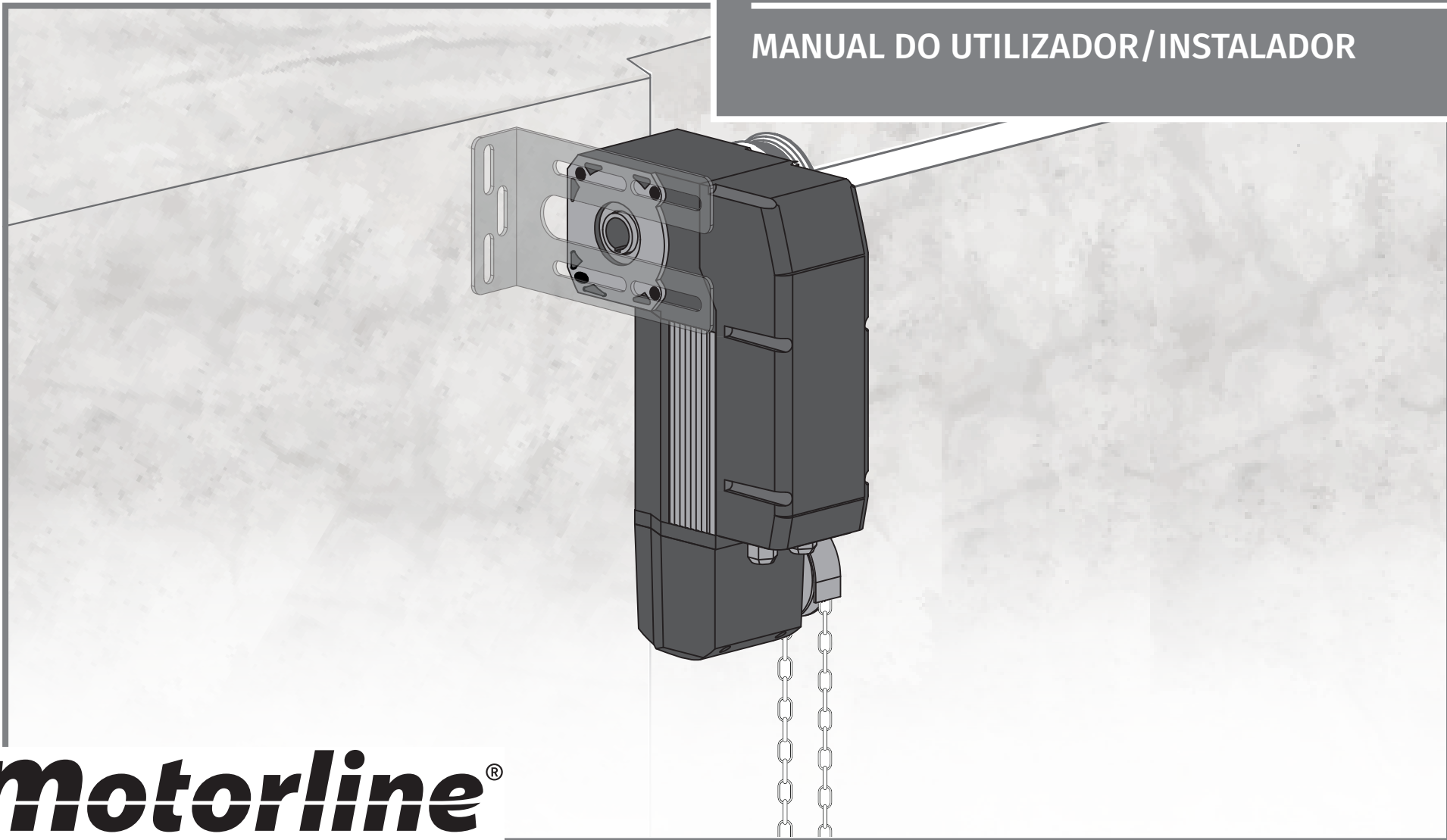




KVM205 | KVM210 | KVM215

MANUAL DO UTILIZADOR/INSTALADOR








00. CONTEÚDO

ÍNDICE

01. AVISOS DE SEGURANÇA	1B
02. O AUTOMATISMO	
CARACTERÍSTICAS TÉCNICAS	4A
EMBALAGEM	4B
DIAGRAMA DO MOTOR	5A
DIMENSÕES DO MOTOR E QUADRO DE MANOBRAS	5B
03. INSTALAÇÃO	
INSTALAÇÃO DO AUTOMATISMO	6
GUIA DE INSTALAÇÃO	7A
04. PROGRAMAÇÃO	
CENTRAL MC200	7B
DEFINIR AS CONFIGURAÇÕES DOS SWITCH FUNÇÕES	8A
LIGAÇÕES	8A
BOTÕES	8A
DISPLAY	8B
LEDS	8B
PROGRAMAÇÃO DE CURSO (Tempo de Trabalho)	8B
FECHO AUTOMÁTICO	9A
CONFIGURAÇÃO DE PARÂMETROS (P1-01 a P1-16)	9A
CONFIGURAÇÃO DE PARÂMETROS (P2-01 a P2-13)	9B
CONFIGURAÇÃO DE PARÂMETROS (P3-01 a P3-06)	10A
05. RESOLUÇÃO DE AVARIAS	
MAPA DE ERROS	10B
INSTRUÇÕES PARA CONSUMIDORES FINAIS/TÉCNICOS	11
06. ESQUEMA DE LIGAÇÕES	
ESQUEMA DE LIGAÇÕES	12

01. AVISOS DE SEGURANÇA

ATENÇÃO:

	Este produto está certificado de acordo com as normas de segurança da Comunidade Europeia (CE).
	Este produto está em conformidade com a Diretiva 2011/65/UE do Parlamento Europeu e do Conselho, de 8 de Junho de 2011, relativa à restrição do uso de determinadas substâncias perigosas em equipamentos elétricos e eletrónicos.
	(Aplicável em países com sistemas de reciclagem). Esta marcação indica que o produto e acessórios eletrónicos (ex. carregador, cabo USB, material eletrónico, comandos, etc.) não devem ser descartados como outros resíduos domésticos, no final da sua vida útil. Para evitar possíveis danos ao ambiente ou à saúde humana, decorrentes da eliminação descontrolada de resíduos, separe estes itens de outros tipos de resíduos e recicle-os de forma responsável, para promover a reutilização sustentável dos recursos materiais. Os utilizadores domésticos devem entrar em contacto com o revendedor onde adquiriram este produto ou com a Agência do Ambiente Nacional, para obter detalhes sobre onde e como podem levar esses itens para reciclagem ambientalmente segura. Os utilizadores empresariais devem contactar o seu fornecedor e verificar os termos e condições do contrato de compra. Este produto e os seus acessórios eletrónicos não devem ser misturados com outros resíduos comerciais para lixo.
	
	Esta marcação indica que o produto e acessórios eletrónicos (ex. carregador, cabo USB, material eletrónico, comandos, etc.), são passíveis de descargas elétricas, pelo contacto direto ou indireto com eletricidade. Seja prudente ao manusear o produto e respeite todas as normas de segurança indicadas neste manual.

AVISOS GERAIS

- Neste manual encontram-se informações de utilização e segurança muito importantes. Leia cuidadosamente todas as instruções do manual antes de iniciar os procedimentos de instalação/utilização e mantenha este manual num lugar seguro para que possa ser consultado sempre que necessário.
- Este produto destina-se exclusivamente à utilização mencionada neste manual. Qualquer outra aplicação ou operação que não esteja considerada é expressamente proibida, pois poderá danificar o produto e/ou colocar pessoas em risco originando ferimentos graves.
- Este manual destina-se principalmente a instaladores profissionais, não invalidando que o utilizador também tenha a responsabilidade de ler atentamente a secção “Normas do Utilizador”, de forma garantir o correto funcionamento produto.
- A instalação e reparação deste equipamento deve ser feita unicamente por técnicos qualificados e experientes, garantindo que todos estes procedimentos sejam efetuados em conformidade com as leis e normas aplicáveis. Os utilizadores não profissionais e sem experiência estão expressamente proibidos de executar qualquer ação, a não ser que tenha sido explicitamente solicitado por técnicos especializados para o fazer.
- As instalações devem ser frequentemente examinadas de forma a verificar o desequilíbrio e os sinais de desgaste ou estragos dos cabos, molas, dobradiças, rodas, apoios ou outros elementos mecânicos de montagem.
- Não utilizar o equipamento se for necessário reparar ou ajustar.
- Na realização da manutenção, limpeza e substituição de peças o produto deverá estar desconectado da alimentação. Incluindo também qualquer operação que exija a abertura da tampa do produto.
- A utilização, limpeza e manutenção deste produto pode ser realizada por pessoas com oito ou mais anos de idade e pessoas cujas capacidades físicas, sensoriais ou mentais sejam reduzidas, ou por

- peessoas sem qualquer conhecimento do funcionamento do produto, desde que, a estes seja dada supervisão ou instruções por pessoas com experiência no que respeita ao uso do produto de uma maneira segura e que esteja compreendido os riscos e perigos envolvidos.
- As crianças não devem brincar com o produto ou dispositivos de abertura, para evitar que a porta ou portão motorizados sejam acionados involuntariamente.

AVISOS PARA O INSTALADOR

- Antes de começar os procedimentos de instalação, certifique-se que tem todos os dispositivos e materiais necessários para completar a instalação do produto.
- Deve ter em atenção o seu Índice de Proteção (IP) e temperatura de funcionamento, para garantir que é adequado ao local de instalação.
- Forneça o manual do produto ao utilizador e informe-o de como o manusear em caso de emergência.
- Se o automatismo for instalado num portão com porta pedestre, é obrigatória a instalação de um mecanismo de bloqueio da porta enquanto o portão estiver em movimento.
- Não instale o produto de “cabeça para baixo” ou apoiado em elementos que não suportem o seu peso. Se necessário, acrescente suportes em pontos estratégicos para garantir a segurança do automatismo.
- Não instalar o produto em zonas explosivas.
- Os dispositivos de segurança devem proteger as eventuais áreas de esmagamento, corte, transporte e de perigo em geral, da porta ou portão motorizados.
- Verificar se os elementos a automatizar (portões, portas, janelas, estores, etc) estão em perfeito funcionamento, e se estão alinhados e nivelados. Verifique também se os batentes mecânicos necessários estão nos lugares apropriados.
- A central eletrónica deve ser instalada num local protegido de qualquer líquido (chuva, humidade, etc), poeiras e parasitas.

01. AVISOS DE SEGURANÇA

- Deve passar os vários cabos elétricos por tubos de proteção, para os proteger contra esforços mecânicos, essencialmente no cabo de alimentação. Tenha em atenção que todos os cabos devem entrar na caixa da central eletrónica pela parte inferior.
- Caso o automatismo seja para instalar a uma cota superior a 2,5m do solo ou outro nível de acesso, deverão ser seguidas as prescrições mínimas de segurança e de saúde para a utilização pelos trabalhadores de equipamentos de segurança no trabalho da Diretiva 2009/104/CE do Parlamento Europeu e do Conselho, de 16 de Setembro de 2009.
- Fixe a etiqueta permanente respeitante ao desengate manual o mais próximo possível do mecanismo de desengate.
- Deve ser previsto nos condutores fixos de alimentação do produto um meio de desconexão, como um interruptor ou disjuntor no quadro elétrico, em conformidade com as regras de instalação.
- Se o produto a instalar necessitar de alimentação a 230Vac ou 110Vac, garanta que a ligação é feita a um quadro elétrico com ligação Terra.
- O produto é alimentado unicamente a baixa tensão de segurança com central eletrónica. (só nos motores 24V)

AVISOS PARA O UTILIZADOR

- Mantenha este manual num lugar seguro para ser consultado sempre que necessário.
- Caso o produto tenha contacto com líquidos sem que esteja preparado para tal, deve desligar imediatamente o produto da corrente elétrica para evitar curtos-circuitos, e consulte um técnico especializado.
- Certifique-se de que o instalador lhe providenciou o manual do produto e o informou de como manusear o produto em caso de emergência.
- Se o sistema requer alguma reparação ou modificação, desbloqueie o equipamento, desligue a corrente elétrica e não o utilize até todas as condições de segurança ficarem garantidas.
- No caso de disparo de disjuntores ou falha de fusíveis, localize a avaria

e solucione-a antes de reinicializar o disjuntor ou trocar o fusível. Se a avaria não for reparável consultando este manual, contacte um técnico.

- Mantenha a área de ação do portão motorizado livre enquanto o mesmo estiver em movimento, e não crie resistência ao movimento do mesmo.
- Não efetue qualquer operação nos elementos mecânicos ou dobradiças caso o produto esteja em movimento.

RESPONSABILIDADE

- O fornecedor recusa qualquer responsabilidade se:
 - Ocorrerem falhas ou deformações do produto que resultem de uma instalação, utilização ou manutenção incorreta!
 - Se as normas de segurança não forem cumpridas na instalação, utilização e manutenção do produto.
 - Se as indicações presentes neste manual não forem respeitadas.
 - Ocorrerem danos causados por modificações não autorizadas.
 - Nestes casos, a garantia é anulada.

MOTORLINE ELECTROCELOS SA.

Travessa do Sobreiro, nº29
4755-474 Rio Côvo (Santa Eugénia)
Barcelos, Portugal

LEGENDA SIMBOLOS



• Avisos importantes de segurança



• Informação útil



• Informação de programação



• Informação de potenciômetros



• Informação dos conetores



• Informação dos botões

02. O AUTOMATISMO

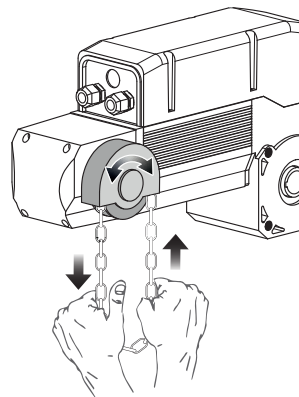
CARACTERÍSTICAS TÉCNICAS

Os **KVM205**, **KVM210** e **KVM215** são automatismos de tração ao veio, para automatização de portas seccionadas industriais, com possibilidade de aplicação horizontal ou vertical. A facilidade de instalação, configuração e manutenção, torna-o ideal para todo o tipo de portas seccionadas.

	KVM205	KVM210	KVM215
Alimentação	230Vac 50 Hz		
Potência	650W	700W	800W
Força de arranque	70Nm	130Nm	200Nm
Taxa de redução	1:56		
Velocidade de rotação sem carga	22 RPM / 50Hz		
Limite máximo do fim-de-curso	20 voltas - usando o valor total do encoder		
Tipo de lubrificante	Óleo		
Ruído	<55dB		
Diâmetro do furo de saída do eixo	Ø25,4mm		
Temperatura de funcionamento	-25~+55° C		
Nível de proteção	IP54		
Frequência de trabalho	25%	20%	
Térmico	120° C		
RPM do motor	24 RPM / 50Hz		
Para portas seccionadas até	20m ²	48m ²	60m ²

MÉTODO DE UTILIZAÇÃO MANUAL DA CORRENTE

Quando for necessário operar o motor da porta manualmente, será utilizada a corrente de segurança. É aconselhável operar as correntes com movimentos uniformes e força contínua. Impulsos repentinos da corrente devem ser evitados, de modo a evitar danos ao mecanismo manual. Puxe a corrente para realizar a abertura e fecho da porta. Durante o puxão, os interruptores de proteção localizados no mecanismo manual da corrente desligam automaticamente a energia para evitar acidentes. Uma vez que a corrente volta, o mecanismo manual da corrente será automaticamente restaurado à sua posição original e o motor da porta industrial será restaurado ao estado normal de acionamento elétrico. Quando as correntes de segurança não estiverem em uso, prenda as correntes na parede.

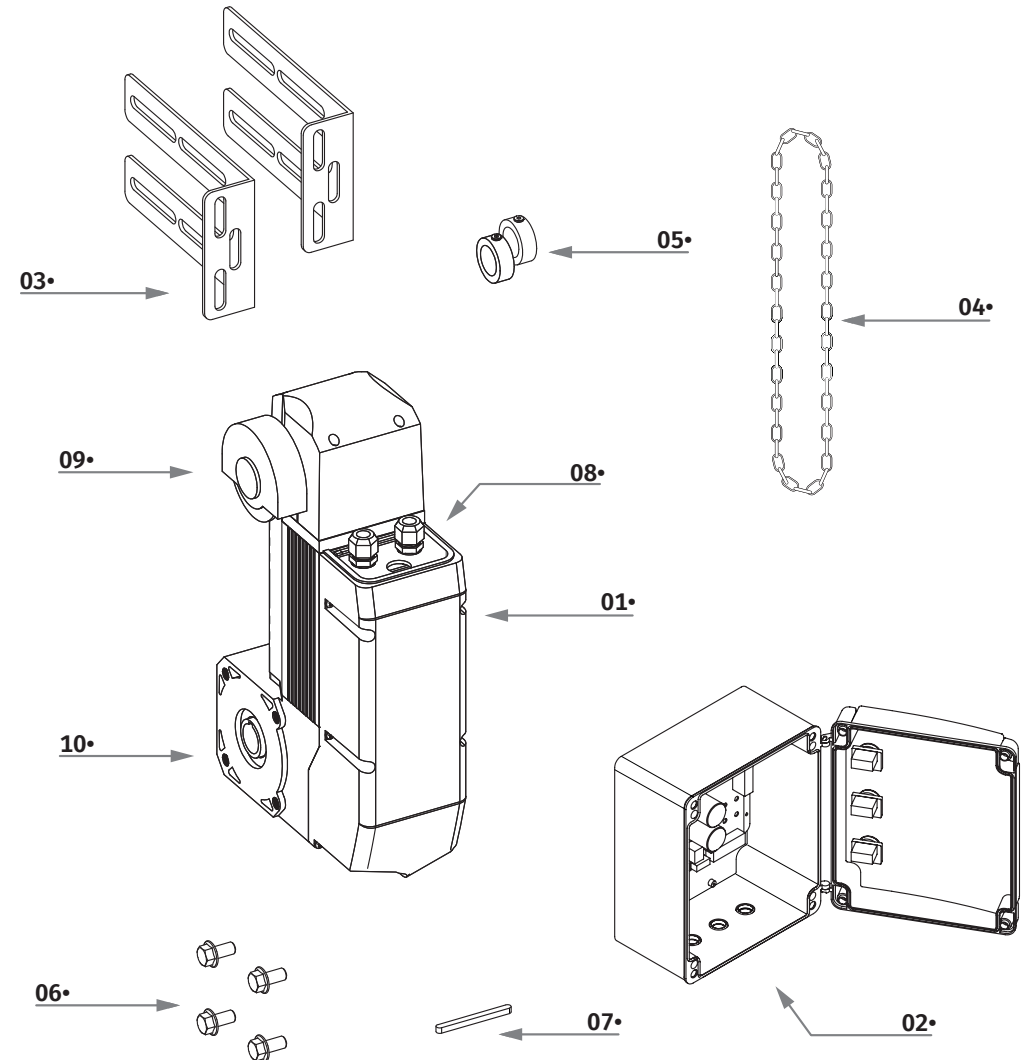


4A
PT

02. O AUTOMATISMO

EMBALAGEM

- 01• 01 Motor KVM
- 02• 01 Quadro de manobras (c/central)
- 03• 02 Chapa de fixação do motor
- 04• 01 Corrente
- 05• 02 Casquilhos de segurança de cavilha
- 06• 04 Parafusos de fixação do motor
- 07• 01 Cavilha/chaveta
- 08• 01 Bucins para entrada de cabos
- 09• 01 Cadernal
- 10• 01 Redutor para veio



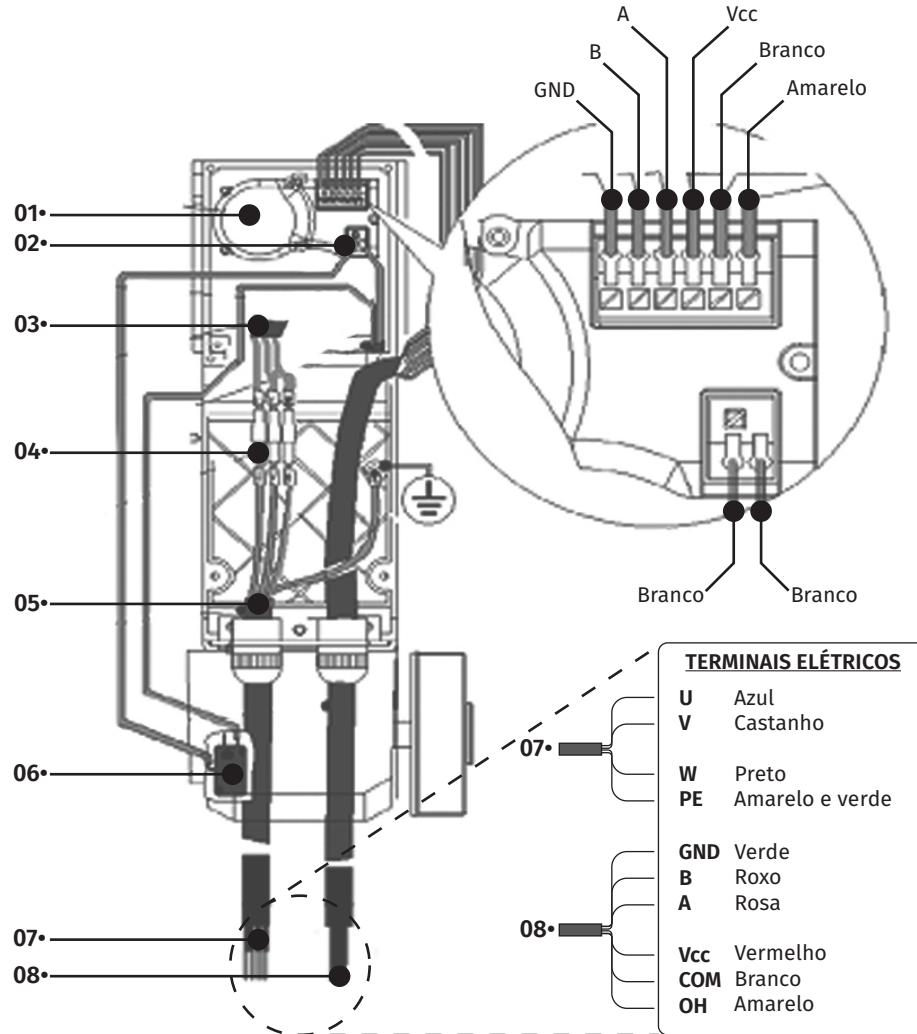
PT 4B

02. O AUTOMATISMO

DIAGRAMA DO MOTOR

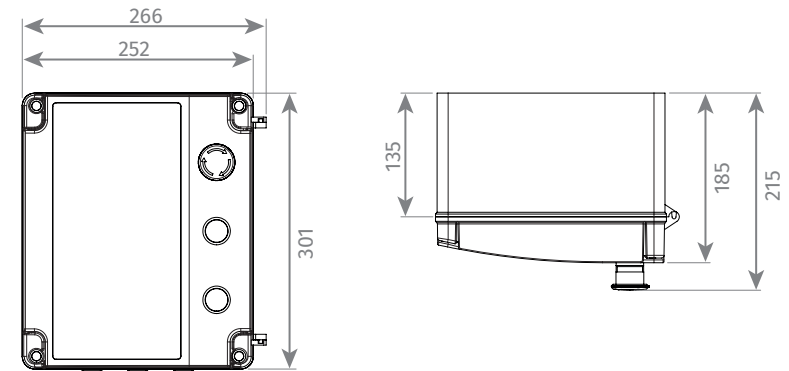
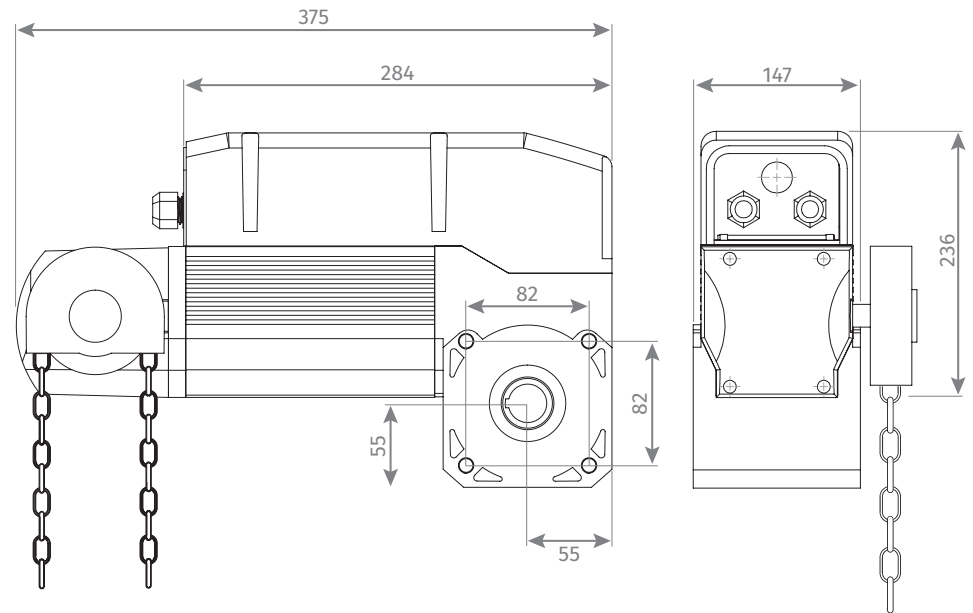
- 01• Encoder
- 02• Linha de proteção térmica do motor
- 03• Fio condutor do motor
- 04• Conectores

- 05• Bucins
- 06• Switch proteção cadernal
- 07• Linha de alimentação motor
- 08• Linha de sinal encoder



02. O AUTOMATISMO

DIMENSÕES DO MOTOR E QUADRO DE MANOBRAS



03. INSTALAÇÃO

INSTALAÇÃO DO AUTOMATISMO



- O motorreductor deve ser instalado numa área protegida, sem risco de sofrer estragos.
- A superfície de fixação deve ser sólida.
- Devem ser usados acessórios apropriados para fixar o motor na superfície de fixação.
- Instale tubos adequados para a passagem de cabos eléctricos, de modo a garantir a proteção total contra danos mecânicos.
- A estrutura da porta deve ser suficientemente resistente, com dobradiças eficientes.
- Não deve haver nenhuma fricção entre partes fixas e partes móveis.

1 MONTAR O VEIO

Deixe um excesso de 350mm no veio das molas para além do suporte. Insira um casquilho de proteção de cavilha.

2 ENCAIXAR O MOTOR

Coloque o motor no veio deixando cerca de 3 a 10cm em ambos os lados do motor (detalhe A).

3 MARCAR AS FURAÇÕES

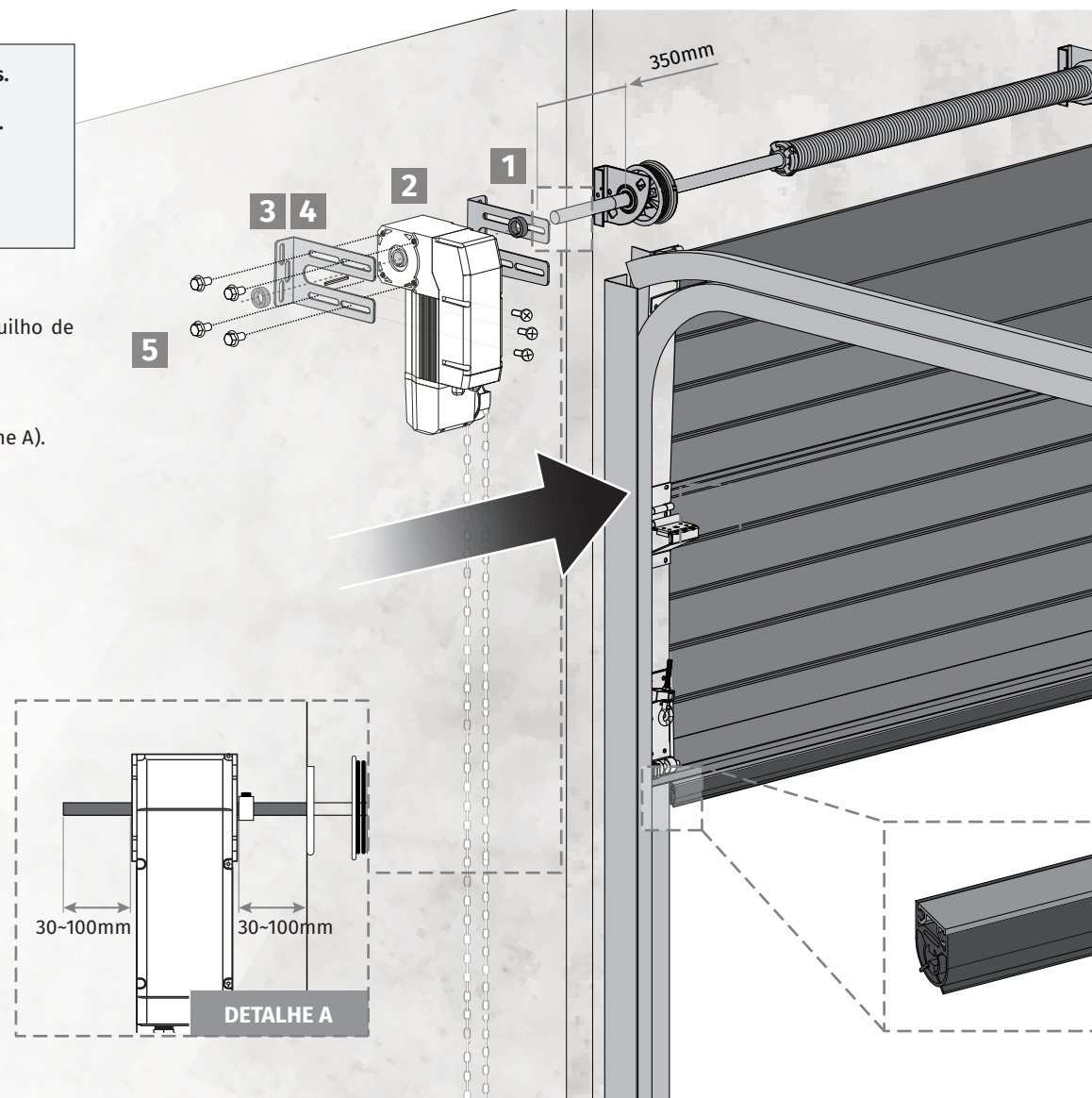
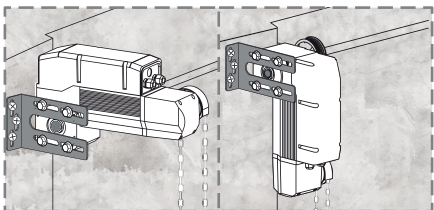
Coloque as chapas no motor sem apertar completamente (uma de cada lado). Encoste as chapas na parede e marque as furações.

4 FAZER AS FURAÇÕES

Remova as chapas do motor e faça furos para fixar o motor.

5 FIXAR O MOTOR

Aperte as chapas na parede e de seguida no motor. Insira a cavilha e depois coloque o casquilho de proteção de cavilha, encoste ao motor e aperte-o.



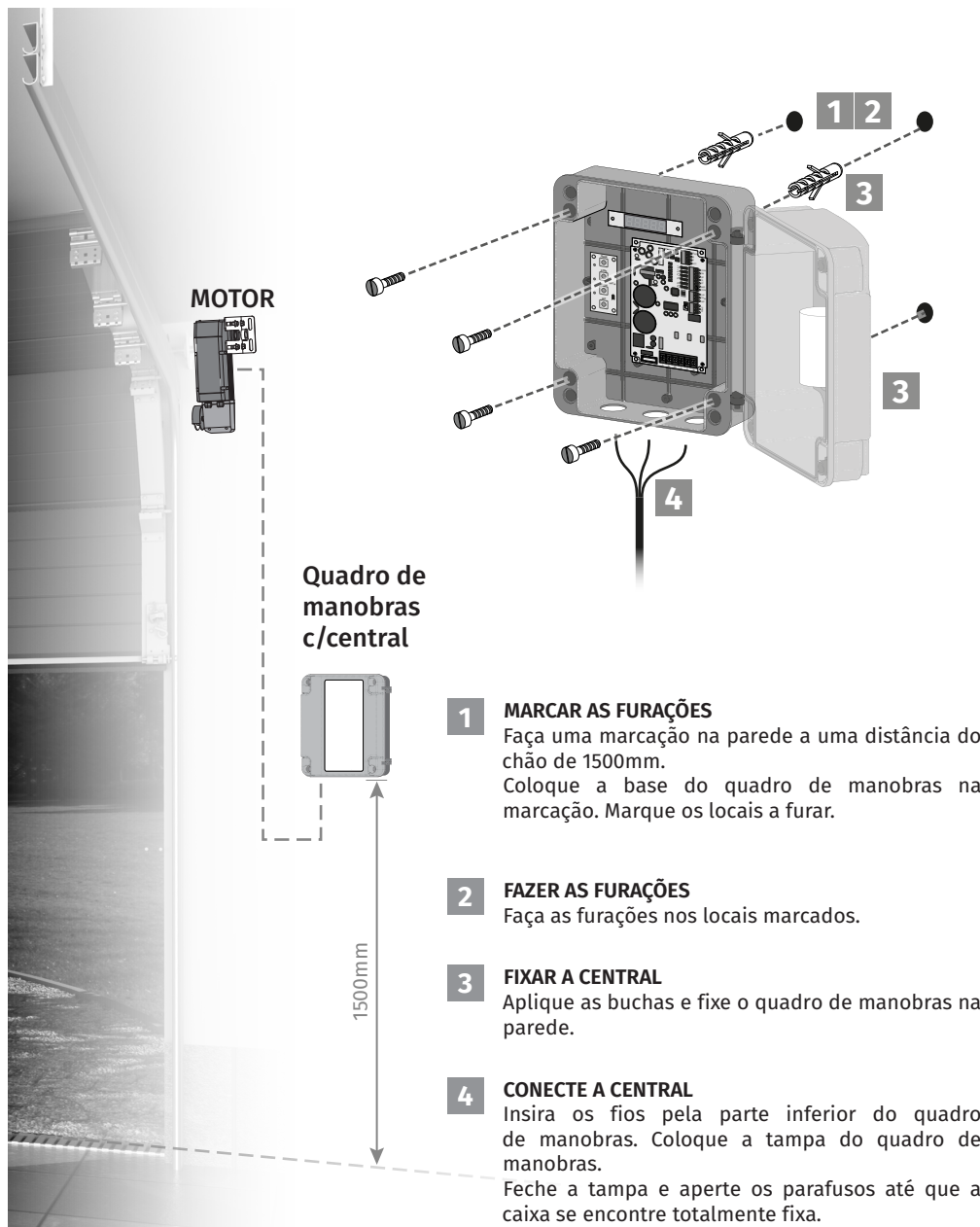
Pode instalar o motor na horizontal ou na vertical, o procedimento é o mesmo. Ver detalhe A.



Estes automatismos requerem a utilização de dispositivos de segurança adicionais (exemplo: MF2020, MR14 c/MX14, etc), de acordo com a norma EN12453, para detetar obstáculos e evitar ferimentos e danos materiais.

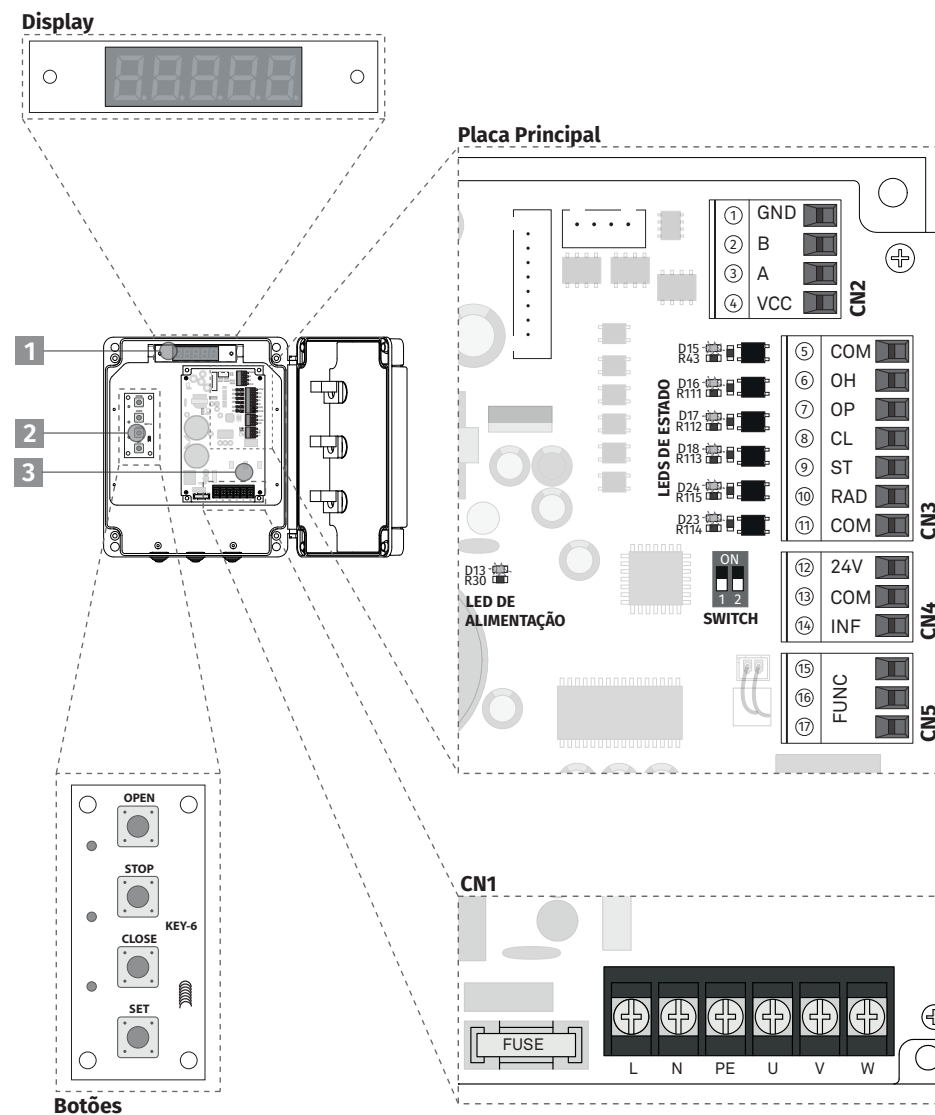
03. INSTALAÇÃO

GUIA DE INSTALAÇÃO



04. PROGRAMAÇÃO

CENTRAL MC200

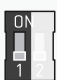


• Não deve tocar nos componentes da placa quando está ligado à corrente elétrica (os LEDs estão acesos).

04. PROGRAMAÇÃO

DEFINIR AS CONFIGURAÇÕES DOS SWITCH FUNÇÕES

DIPPER



• O **dipper 1** deve manter sempre em **OFF**

Não usado

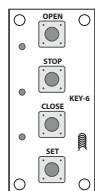


ON • permite acesso ao menu de programação;
OFF • NÃO permite acesso ao menu de programação.

LIGAÇÕES

LIGAÇÕES DO FIM DE CURSO ELÉTRICO		
CN1 L • Alimentação 230V N • Alimentação 230V PE • Terra U • Saída motor V • Saída motor W • Saída motor	- - - Azul Castanho Preto	
CN2 01 • GND Negativo Encoder 02 • B RS485B 03 • A RS485A 04 • VCC Positivo Encoder	Verde Roxo Rosa Vermelho	
CN3 05 • COM Comum 06 • OH Entrada de proteção térmica (NC) 07 • OP Abrir 08 • CL Fechar 09 • ST Parar 10 • RAD Proteção da porta de serviço (NC) ou Passo a Passo (NO) (ver opções em P2-12) 11 • COM Comum	Cabo branco Cabo amarelo - - - -	
CN4 12 • +24V Saída para acessórios auxiliares (máx 200mA) 13 • COM Comum 14 • INF Fotocélulas		
CN5 15 • F1 Contacto multifunções (NO) (ver opções P1-08) 16 • Não usado 17 • CO Contacto multifunções (COM) (ver opções P1-08)		

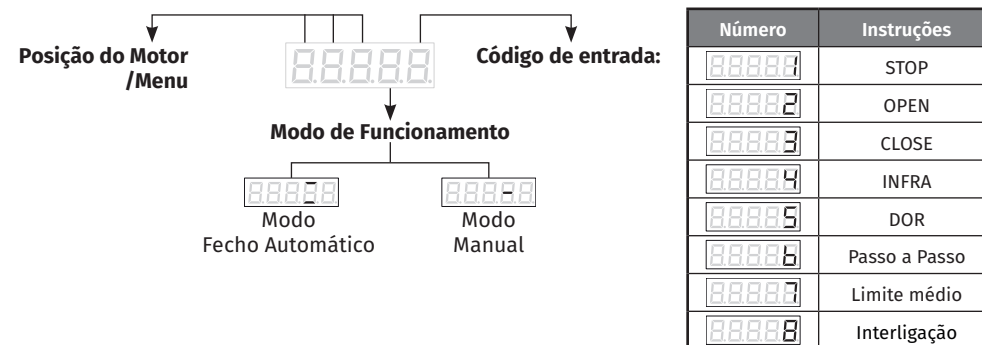
BOTÕES



Botão **OPEN**: utilizado para abertura da porta;
 Botão **STOP**: permite parar o movimento da porta;
 Botão **CLOSE**: utilizado para fecho da porta.
 Botão **SET**: utilizado para confirmar e entrar nos menus;

04. PROGRAMAÇÃO

DISPLAY



LEDs

LED	DESCRIÇÃO	ON	OFF
D13	Fonte de Alimentação	Alimentação ON	Alimentação OFF
D15	Entrada OH (cadernal / sobreaquecimento motor)	Tudo OK	• Motor sobreaquecido • Proteção Cadernal (ERR09 aparece no display)
D16	Entrada OP (Botão ABRIR)	Estado NC 88882	Estado NO
D17	Entrada CL (Botão FECHAR)	Estado NC 88883	Estado NO
D18	Entrada ST (Botão STOP)	Estado NC 88884	Estado NO
D23	Entrada INF (dispositivo de segurança)	Estado NC 88884	Estado NO
D24	Entrada RAD (Botão passo-a-passo)	Estado NC 88886	Estado NO

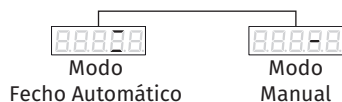
PROGRAMAÇÃO DE CURSO (Tempo de Trabalho)

MEMORIZAR CURSO

- 1 • Pressionar **SET** mais de 3 segundos, o display mostra **P0**, depois pressione **SET**, o display vai mostrar **L0** (posição de aberto).
- 2 • Mantenha pressionado o botão **OPEN (UP)** até a porta alcançar a posição desejada de abertura.
- 3 • Pressione **SET** para guardar as definições.
- 4 • No display surge **L1** (posição de fechado).
- 5 • Mantenha pressionado o botão **CLOSE** (descida) até a porta descer para a posição desejada (Fecho).
- 6 • Pressione **SET** para guardar as definições.
- 7 • Surge "0-" no display, indicando que o curso foi memorizado por completo.
- 8 • Pressione a tecla **STOP** 2 vezes

04. PROGRAMAÇÃO

FECHO AUTOMÁTICO



Pode alterar o modo de funcionamento do motor, entre modo manual e modo de fecho automático, pressione a tecla **STOP** durante 6 segundos.

Em **modo automático** o portão, depois de abrir, esperará o tempo definido em **P1-04** e de seguida irá fechar. Após definir valor de **fecho automático** verifique se está ativado no **Modo de Funcionamento** (fecho automático **ativado**, fecho automático **desativado**).

CONFIGURAÇÃO DE PARÂMETROS (P1-01 a P1-16)

- 1 • Pressione e segure a tecla **SET** por mais de 3 segundos, e o display vai mostrar **P0**. Clique na tecla **OPEN** e selecione o parâmetro **P1**.
- 2 • Depois pressione a tecla **SET** para inserir a configuração do parâmetro **P1**.
- 3 • Display irá mostrar **P1-01**. Com a tecla **OPEN** ou **CLOSE** selecione o parâmetro pretendido entre **P1-01** a **P1-16**.
- 4 • Pressione a tecla **SET** para entrar no parâmetro e visualizar o valor definido.
- 5 • Pressione **OPEN** ou **CLOSE** para alterar o valor para valor pretendido.
- 6 • Pressione tecla **SET** para gravar os valores escolhidos.
- 7 • Pressione a tecla **STOP** 2 vezes para sair do menu.

NÚMERO	INSTRUÇÕES	VALORES CONFIGURÁVEIS	VALOR DE FÁBRICA
P1 - 01	Frequência de abertura (Velocidade)	30 - 120Hz	60Hz
P1 - 02	Frequência de fecho (Velocidade)	30 - 120Hz	40Hz
P1 - 03	Velocidade de abrandamento	3 - 10	5
P1 - 04	Tempo de pausa	1 - 600	10
P1 - 05	Força	2 - 15	8
P1 - 06	Rampa de arranque	5 - 20	15
P1 - 07	Tempo de desaceleração	5 - 10	10
P1 - 08	Saída multifunções	0=desligado; 1=fechado; 2=aberto; 3=movimento; 4=cortina de ar; 5=alarme cadernal	0
P1 - 09	Homem Presente na abertura	0= desativado 1= ativado	0
P1 - 10	Homem Presente no fecho	0= desativado 1= ativado	0
P1 - 11	Valor Encoder abertura	somente leitura	
P1 - 12	Valor Encoder fecho	somente leitura	
P1 - 13	Valor Encoder intermédio	somente leitura	
P1 - 14	Frequência de arranque	10 - 50Hz	35Hz
P1 - 15	Tempo de inversão	2 - 50	5
P1 - 16	Repor valores de fábrica	1 = recuperação	0

04. PROGRAMAÇÃO

CONFIGURAÇÃO DE PARÂMETROS (P2-01 a P2-13)

- 1 • Pressione e segure a tecla **SET** por mais de 3 segundos, e o display vai mostrar **P0**. Clique na tecla **OPEN** e selecione o parâmetro **P2**.
- 2 • Depois pressione a tecla **SET** para inserir a configuração do parâmetro **P2**.
- 3 • Display irá mostrar **P2-01**. Com a tecla **OPEN** ou **CLOSE** selecione o parâmetro pretendido entre **P2-01** a **P2-13**.
- 4 • Pressione a tecla **SET** para entrar no parâmetro e visualizar o valor definido.
- 5 • Pressione **OPEN** ou **CLOSE** para alterar o valor para valor pretendido.
- 6 • Pressione tecla **SET** para gravar os valores escolhidos.
- 7 • Pressione a tecla **STOP** 2 vezes para sair do menu.

NÚMERO	INSTRUÇÕES	VALORES CONFIGURÁVEIS	VALOR DE FÁBRICA
P2 - 01	Ajuste do limite superior	0 - 50	5*
P2 - 02	Ajuste do limite inferior	0 - 50	10
P2 - 03	Alarme de abertura excessiva	10 - 200	50
P2 - 04	Alarme de fecho excessivo	10 - 200	50
P2 - 05	Distância das fotocélulas	1 - 30000	500
P2 - 06	Coeficiente da corrente	50% - 90%	90%
P2 - 07	Frequência de travagem	15 - 35	20
P2 - 08	Tempo de rotor bloqueado	10 - 70 (em 70 esta função é desligada)	30
P2 - 09	Tipo de STOP	0 = (NO) 1 = (NC)	1 = (NC)
P2 - 10	Tipos de fotocélula	0 = (NO) 1 = (NC)	0 = (NO)
P2 - 11	Função passo a passo	0 = abrir, parar, fechar 1 = Passo a Passo	1 = (NO)
P2 - 12	Alterar Entrada RAD	0 = (NC) Stop 1 = (NO) Start - P/P	1 = (NO) Start - P/P
P2 - 13	Repôr valores de fábrica	1 = restaurar	0

* Permite ajuste sem programação.

04. PROGRAMAÇÃO

CONFIGURAÇÃO DE PARÂMETROS (P3-01 a P3-06)

- 1 • Pressione e segure a tecla **SET** por mais de 3 segundos, e o display vai mostrar **P0**. Clique na tecla **OPEN** e selecione o parâmetro **P3**.
- 2 • Depois pressione a tecla **SET** para inserir a configuração do parâmetro **P3**.
- 3 • Display irá mostrar **P3-01**. Com a tecla **OPEN** ou **CLOSE** selecione o parâmetro pretendido entre **P3-01** a **P3-06**.
- 4 • Pressione a tecla **SET** para entrar no parâmetro e visualizar o valor definido.
- 5 • Pressione **OPEN** ou **CLOSE** para alterar o valor para valor pretendido.
- 6 • Pressione tecla **SET** para gravar os valores escolhidos.
- 7 • Pressione a tecla **STOP** 2 vezes para sair do menu.

PARÂMETRO P3 : SENHA 00000			
NÚMERO	INSTRUÇÕES	VALORES CONFIGURÁVEIS	VALOR DE FÁBRICA
P3 - 01	Alterar a senha	0 - 99999	00000
P3 - 02	Configurações de tempo de trabalho (dias)	0 - 99999	99999
P3 - 03	Configurações de número (manobras)	0 - 99999	99999
P3 - 04	Ver o tempo total decorrido (dias)	0 - 99999	tempo atual
P3 - 05	Ver manobras executadas	0 - 99999	número atual
P3 - 06	Restaurar parâmetros P3 para valores de fábrica	0 - 1	0



NOTA:

Os valores **P3-02** e **P3-03** podem ser definidos entre os valores **0** e **99998**. Após atingir o valor definido o motor irá parar e será apresentado **ERR06** no display, sendo necessária **intervenção técnica**. Quando definido o valor **99999** (valor máximo), o motor não entrará em modo de manutenção e trabalhará sem limite de manobras e dias.

05. RESOLUÇÃO DE AVARIAS

MAPA DE ERROS

CÓDIGO DE FALHA DA PLACA DE CIRCUITO - MOTIVO E SOLUÇÃO			
ERROR CODE	INSTRUÇÕES	MOTIVO	SOLUÇÃO
ERR01	Falta de energia	Falta de Fase ou Neutro	1. Verifique Fase de entrada 2. Comprove se tem 230V
ERR02	Encoder não conectado	Cabos do encoder	Verifique cabos encoder e se estão corretamente ligados
ERR03	Anomalia nos cursos	Limite não definido ou limite além do valor definido	Programa os cursos de novo e defina os pontos de abertura/fecho
ERR04	Curto-circuito elétrico	Cabos do motor em curto-circuito ou alimentação excessiva	1. Verifique ligações entre central e motor 2. Reduza o valor da força em P1-05 3. Aumente o parâmetro P1-06 4. Verifique o parâmetro P1-07 5. Aumente o parâmetro P2-08 (máx. 50)
ERR05	Motor sobrecarga	A corrente do motor é maior do que o valor definido	1. Verifique os valores de força definidos em P1-05 2. Aumente o parâmetro P1-06 3. Verifique o parâmetro P1-07 4. Aumente o parâmetro P2-08 (máx. 50)
ERR06	Fim de ciclos programados	Redefinir tempos de execução ou número de execução de manobras	Altere a contagem de ciclos
ERR07	Motor bloqueado	Falta de contacto do motor (pressione ENTER para reiniciar)	Verifique o contacto entre motor e central (pressione ENTER para reiniciar)
ERR09	Proteção térmica do motor ou cadernal ativo	A aguardar o resfriamento do motor	Aguarde arrefecimento do motor ou mova as correntes
ERR10	Porta pequena anormal	Verifique os fios ou substitua o interruptor	1. Verifique entrada RAD/COM 2. Verifique estado na função P2-12
ERR11	Superaquecimento da placa de conversão de frequência	Proteção contra superaquecimento do inversor	Verifique funcionamento e cablagens, aguarde arrefecimento da central, comprove 230V
ERR30	Má comunicação no ecrã do display	O PCB do display não recebe informação da central durante um período de tempo específico	1. Verifique se o PCB do display está partido 2. Verifique se a ligação do PCB à central está correta 3. Verifique se a entrada do PCB na central eletrónica está danificada

05. RESOLUÇÃO DE AVARIAS

INSTRUÇÕES PARA CONSUMIDORES FINAIS/TÉCNICOS

Anomalia	Procedimento	Comportamento	Procedimento II	Descobrir origem do problema
• Motor não trabalha	• Verifique se tem alimentação a 230Vac ligada ao automatismo e se esta está a funcionar corretamente.	• Continua a não trabalhar	• Consulte um técnico especializado MOTORLINE .	<p>1 • Abra a central e verifique se tem alimentação a 230Vac.</p> <p>2 • Verifique os fusíveis de entrada da central.</p>
• Motor não se move mas faz ruído	• Desbloqueie o motor e mova o portão manualmente para verificar se existem problemas mecânicos no portão.	• Encontrou problemas?	• Consulte um técnico especializado em portões.	Verifique todos os eixos e sistemas de movimento associados ao portão e aos automatismos (cavilhas, dobradiças, etc) para descobrir qual é o problema.
		• O portão move-se facilmente?	• Consulte um técnico especializado MOTORLINE .	Caso o motor não funcione, retire-o e envie para os serviços técnicos MOTORLINE para diagnóstico.
• Motor abre mas não fecha	<p>• Desbloqueie o motor e feche o portão manualmente.</p> <p>• Desligue a central durante 5 segundos e volte a ligar.</p> <p>• Dê ordem de abertura com o comando.</p>	• Portão abriu mas não fechou.	<p>1 • Verifique se tem algum obstáculo em frente das fotocélulas;</p> <p>2 • Verifique se algum dos dispositivos de controlo (seletor de chave, botoneira, video-porteiro, etc) do portão estão presos e a enviar sinal permanente à central;</p> <p>3 • Consulte um técnico especializado MOTORLINE.</p>	<p>Todas as centrais MOTORLINE possuem LEDs que permitem facilmente concluir quais os dispositivos com anomalias. Todos os LEDs dos dispositivos de segurança (DS) em situações normais permanecem acesos. Todos os LEDs de circuitos "START" em situações normais permanecem apagados. Caso os LEDs de dispositivos não estejam todos ligados, existe alguma avaria nos sistemas de segurança (fotocélulas, bandas de segurança). Caso LEDs "START" estejam ligados, existe algum dispositivo de emissão de comandos a emitir um sinal permanente.</p> <p>A) SISTEMAS DE SEGURANÇA:</p> <p>1 • Feche com um shunt todos os sistemas de segurança da central (deve consultar o manual da central em questão). Caso o automatismo comece a trabalhar normalmente, analise qual o dispositivo problemático.</p> <p>2 • Retire um shunt de cada vez até descobrir qual o dispositivo com avaria.</p> <p>3 • Troque esse dispositivo por um funcional, e verifique se o automatismo funciona corretamente com todos os outros dispositivos. Caso encontre mais algum defeituoso, siga os mesmos passos até descobrir todos os problemas.</p> <p>B) SISTEMAS DE START:</p> <p>1 • Desligue todos os fios ligados de START (OPEN/CLOSE).</p> <p>NOTA: Caso os procedimentos descritos nas alíneas A) e B) não resultem, retire a central e envie para os serviços técnicos MOTORLINE para diagnóstico.</p>
• Motor não faz percurso completo	• Desbloqueie o motor e mova o portão manualmente para verificar se existem problemas mecânicos no portão.	• Encontrou problemas?	• Consulte um técnico especializado em portões.	Verifique todos os eixos e sistemas de movimento associados ao portão e aos automatismos (cavilhas, dobradiças, etc) para descobrir qual é o problema.
		• O portão move-se facilmente?	• Consulte um técnico especializado MOTORLINE .	<p>NOTA: A afinação da força da central, deve ser a suficiente para abrir e fechar o portão sem que este pare, mas que com um pequeno esforço de uma pessoa o consiga parar. Em caso de falha dos sistemas de segurança, o portão nunca pode causar danos físicos aos obstáculos (veículos, pessoas, etc).</p>

06. ESQUEMA DE LIGAÇÕES

ESQUEMA DE LIGAÇÕES

