



TELICA

MANUAL DO UTILIZADOR/INSTALADOR









00. CONTEÚDO

ÍNDICE

01. AVISOS DE SEGURANÇA	1B
02. A EMBALAGEM	
DENTRO DA EMBALAGEM	4A
03. O AUTOMATISMO	
DIMENSÕES	4B
CARACTERÍSTICAS TÉCNICAS	4B
04. INSTALAÇÃO	
COTAS DE INSTALAÇÃO ABERTURA INTERIOR	5A
COTAS DE INSTALAÇÃO ABERTURA EXTERIOR	5B
DESBLOQUEIO DE EMERGÊNCIA	6A
DESBLOQUEIO EXTERIOR	6A
COTAS DE INSTALAÇÃO	6B
INSTALAÇÃO DOS SUPORTES	6B
INSTALAÇÃO DO AUTOMATISMO	7A
INSTALAÇÃO DOS BRAÇOS	7A
AFINAÇÃO DOS MICROS	7B
MAPA DE INSTALAÇÃO	8
05. LIGAÇÕES DO MOTOR	
MOTOR A 230V	9A
MOTOR A 24V	9A
06. TESTE DE COMPONENTES	
MOTOR A 230V	9B
MOTOR A 24V	10A
07. MANUTENÇÃO	
MANUTENÇÃO	10B
08. RESOLUÇÃO DE AVARIAS	
INSTRUÇÕES PARA CONSUMIDORES FINAIS	11A
INSTRUÇÕES PARA TÉCNICOS ESPECIALIZADOS	11B

01. AVISOS DE SEGURANÇA

	Este produto está certificado de acordo com as normas de segurança da Comunidade Europeia (CE).
	Este produto está em conformidade com a Diretiva 2011/65/UE do Parlamento Europeu e do Conselho, relativa à restrição do uso de determinadas substâncias perigosas em equipamentos elétricos e eletrónicos e com a Diretiva Delegada (UE) 2015/863 da Comissão.
	(Aplicável em países com sistemas de reciclagem). Esta marcação indica que o produto e acessórios eletrónicos (ex. carregador, cabo USB, material eletrónico, comandos, etc.) não devem ser descartados como outros resíduos domésticos, no final da sua vida útil. Para evitar possíveis danos ao ambiente ou à saúde humana, decorrentes da eliminação descontrolada de resíduos, separe estes itens de outros tipos de resíduos e recicle-os de forma responsável, para promover a reutilização sustentável dos recursos materiais. Os utilizadores domésticos devem entrar em contacto com o revendedor onde adquiriram este produto ou com a Agência do Ambiente Nacional, para obter detalhes sobre onde e como podem levar esses itens para reciclagem ambientalmente segura. Os utilizadores empresariais devem contactar o seu fornecedor e verificar os termos e condições do contrato de compra. Este produto e os seus acessórios eletrónicos não devem ser misturados com outros resíduos comerciais para lixo.
	Esta marcação indica que as pilhas/baterias não devem ser descartadas como outros resíduos domésticos, no final da sua vida útil. As pilhas/baterias devem ser entregues, para reciclagem, nos pontos de recolha seletiva.
	Os diferentes tipos de embalagens (cartão, plástico, etc.) devem ser objeto de recolha seletiva para a reciclagem. Separe as embalagens e recicle-as de forma responsável.
	Esta marcação indica que o produto e acessórios eletrónicos (ex. carregador, cabo USB, material eletrónico, comandos, etc.), são passíveis de descargas elétricas, pelo contacto direto ou indireto com eletricidade. Seja prudente ao manusear o produto e respeite todas as normas de segurança indicadas neste manual.

01. AVISOS DE SEGURANÇA

AVISOS GERAIS

- Neste manual encontram-se informações de utilização e segurança muito importantes. Leia cuidadosamente todas as instruções do manual antes de iniciar os procedimentos de instalação/utilização e mantenha este manual num lugar seguro para que possa ser consultado sempre que necessário.
- Este produto destina-se exclusivamente à utilização mencionada neste manual. Qualquer outra aplicação ou operação que não esteja considerada é expressamente proibida, pois poderá danificar o produto e/ou colocar pessoas em risco originando ferimentos graves.
- Este manual destina-se principalmente a instaladores profissionais, não invalidando que o utilizador também tenha a responsabilidade de ler atentamente a secção “Normas do Utilizador”, de forma garantir o correto funcionamento produto.
- A instalação e reparação deste equipamento deve ser feita unicamente por técnicos qualificados e experientes, garantindo que todos estes procedimentos sejam efetuados em conformidade com as leis e normas aplicáveis. Os utilizadores não profissionais e sem experiência estão expressamente proibidos de executar qualquer ação, a não ser que tenha sido explicitamente solicitado por técnicos especializados para o fazer.
- As instalações devem ser frequentemente examinadas de forma a verificar o desequilíbrio e os sinais de desgaste ou estragos dos cabos, molas, dobradiças, rodas, apoios ou outros elementos mecânicos de montagem.
- Não utilizar o equipamento se for necessário reparar ou ajustar.
- Na realização da manutenção, limpeza e substituição de peças o produto deverá estar desconectado da alimentação. Incluindo também qualquer operação que exija a abertura da tampa do produto.
- A utilização, limpeza e manutenção deste produto pode ser realizada por pessoas com oito ou mais anos de idade e pessoas cujas capacidades físicas, sensoriais ou mentais sejam reduzidas, ou por pessoas sem qualquer conhecimento do funcionamento do produto, desde que, a estes seja dada supervisão ou instruções por pessoas com experiência no que respeita ao uso do produto de uma maneira segura e que esteja compreendido os riscos e perigos envolvidos.

- As crianças não devem brincar com o produto ou dispositivos de abertura, para evitar que a porta ou portão motorizados sejam acionados involuntariamente.
- Se o cabo de alimentação estiver danificado, deve ser substituído pelo fabricante, pelo serviço pós-venda ou por pessoal igualmente qualificado para evitar perigos.
- O dispositivo deve ser desconectado da rede elétrica ao remover a bateria.
- Garanta que é evitado o bloqueio entre a peça acionada e as peças fixas adjacentes devido ao movimento de abertura da peça acionada.

AVISOS PARA O INSTALADOR

- Antes de começar os procedimentos de instalação, certifique-se que tem todos os dispositivos e materiais necessários para completar a instalação do produto.
- Deve ter em atenção o seu Índice de Proteção (IP) e temperatura de funcionamento, para garantir que é adequado ao local de instalação.
- Forneça o manual do produto ao utilizador e informe-o de como o manusear em caso de emergência.
- Se o automatismo for instalado num portão com porta pedestre, é obrigatória a instalação de um mecanismo de bloqueio da porta enquanto o portão estiver em movimento.
- Não instale o produto de “cabeça para baixo” ou apoiado em elementos que não suportem o seu peso. Se necessário, acrescente suportes em pontos estratégicos para garantir a segurança do automatismo.
- Não instalar o produto em zonas explosivas.
- Os dispositivos de segurança devem proteger as eventuais áreas de esmagamento, corte, transporte e de perigo em geral, da porta ou portão motorizados.
- Verificar se os elementos a automatizar (portões, portas, janelas, estores, etc) estão em perfeito funcionamento, e se estão alinhados e nivelados. Verifique também se os batentes mecânicos necessários estão nos lugares apropriados.
- A central eletrónica deve ser instalada num local protegido de qualquer líquido (chuva, humidade, etc), poeiras e parasitas.
- Deve passar os vários cabos elétricos por tubos de proteção, para

01. AVISOS DE SEGURANÇA

os proteger contra esforços mecânicos, essencialmente no cabo de alimentação. Tenha em atenção que todos os cabos devem entrar na caixa da central eletrónica pela parte inferior.

- Caso o automatismo seja para instalar a uma cota superior a 2,5m do solo ou outro nível de acesso, deverão ser seguidas as prescrições mínimas de segurança e de saúde para a utilização pelos trabalhadores de equipamentos de segurança no trabalho da Diretiva 2009/104/CE do Parlamento Europeu e do Conselho, de 16 de Setembro de 2009.
- Fixe a etiqueta permanente respeitante ao desengate manual o mais próximo possível do mecanismo de desengate.
- Deve ser previsto nos condutores fixos de alimentação do produto um meio de desconexão, como um interruptor ou disjuntor no quadro elétrico, em conformidade com as regras de instalação.
- Se o produto a instalar necessitar de alimentação a 230Vac ou 110Vac, garanta que a ligação é feita a um quadro elétrico com ligação Terra.
- O produto é alimentado unicamente a baixa tensão de segurança com central eletrónica. (só nos motores 24V)
- Peças/produtos com peso superior a 20 kg devem ser manuseados com cuidado especial devido ao risco de ferimentos. Recomenda-se a utilização de sistemas auxiliares adequados para movimentação ou elevação de objetos pesados.
- Preste especial atenção ao perigo de queda de objetos ou movimento descontrolado de portas/portões durante a instalação ou operação deste produto.

AVISOS PARA O UTILIZADOR

- Mantenha este manual num lugar seguro para ser consultado sempre que necessário.
- Caso o produto tenha contacto com líquidos sem que esteja preparado para tal, deve desligar imediatamente o produto da corrente elétrica para evitar curtos-circuitos, e consulte um técnico especializado.
- Certifique-se de que o instalador lhe providenciou o manual do produto e o informou de como manusear o produto em caso de emergência.
- Se o sistema requer alguma reparação ou modificação, desbloqueie o equipamento, desligue a corrente elétrica e não o utilize até todas as

condições de segurança ficarem garantidas.

- No caso de disparo de disjuntores ou falha de fusíveis, localize a avaria e solucione-a antes de reinicializar o disjuntor ou trocar o fusível. Se a avaria não for reparável consultando este manual, contacte um técnico.
- Mantenha a área de ação do portão motorizado livre enquanto o mesmo estiver em movimento, e não crie resistência ao movimento do mesmo.
- Não efetue qualquer operação nos elementos mecânicos ou dobradiças caso o produto esteja em movimento.

RESPONSABILIDADE

- O fornecedor recusa qualquer responsabilidade se:
 - Ocorrerem falhas ou deformações do produto que resultem de uma instalação, utilização ou manutenção incorreta!
 - Se as normas de segurança não forem cumpridas na instalação, utilização e manutenção do produto.
 - Se as indicações presentes neste manual não forem respeitadas.
 - Ocorrerem danos causados por modificações não autorizadas.
 - Nestes casos, a garantia é anulada.

MOTORLINE ELECTROCELOS SA.

Travessa do Sobreiro, nº29
4755-474 Rio Côvo (Santa Eugénia)
Barcelos, Portugal

LEGENDA SÍMBOLOS



• Avisos importantes de segurança



• Informação útil



• Informação de programação



• Informação de potenciômetros



• Informação dos conectores



• Informação dos botões

02. A EMBALAGEM

DENTRO DA EMBALAGEM

Elementos na embalagem de 2 motores:

- 01 • 02 motores articulados
- 02a • 01 braço articulado direito
- 02b • 01 braço articulado esquerdo
- 03 • 02 comandos de 4 canais
- 04 • 02 suportes frontais
- 05 • 02 suportes do motor
- 06 • 02 chaves de desbloqueio
- 07 • 01 jogo de fotocélulas
- 08 • 01 manual do utilizador

Elementos na embalagem de 1 motor:

- 01 • 01 motor articulado
- 02a • 01 braço articulado direito/esquerdo
- 03 • 02 comandos de 4 canais
- 04 • 01 suporte frontal
- 05 • 01 suporte do motor
- 06 • 01 chave de desbloqueio
- 07 • 01 jogo de fotocélulas
- 08 • 01 manual do utilizador

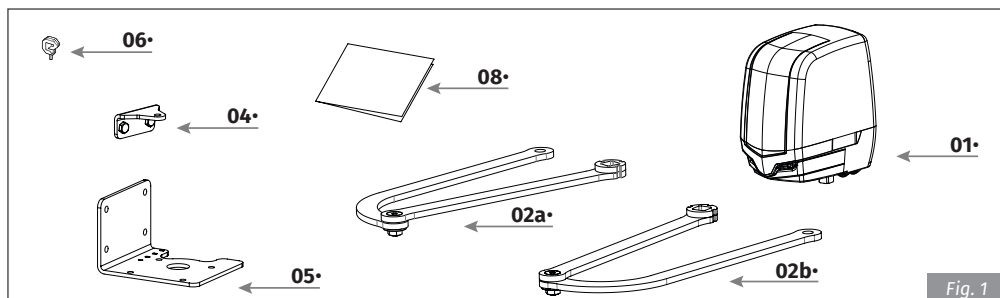


Fig. 1

Componentes do kit:



Fig. 2

Embalagem do kit:

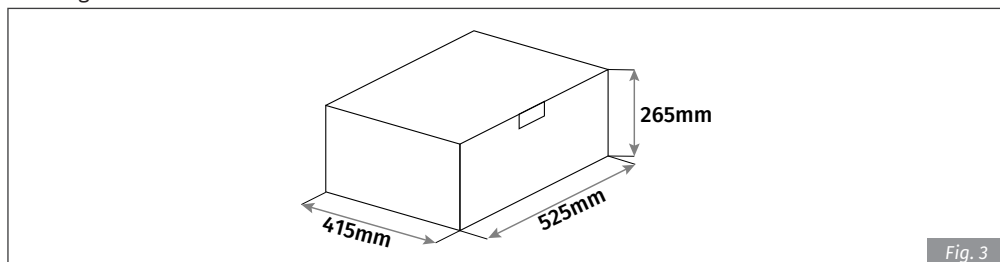


Fig. 3

03. O AUTOMATISMO

DIMENSÕES

As dimensões do automatismo **TELICA** são as seguintes:

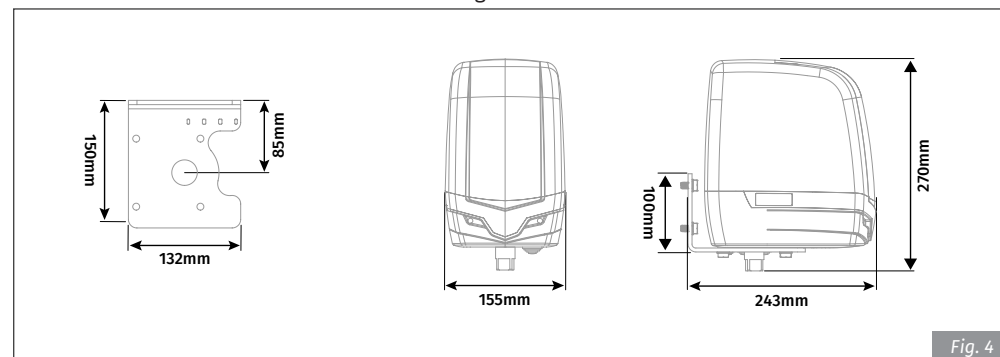


Fig. 4

CARACTERÍSTICAS TÉCNICAS

	24V	230V
• Alimentação	24Vdc	230Vac 50/60Hz
• Potência	200W	380W
• Força	200Nm	
• Frequência de trabalho	Máx. 7 ciclos/hora	
• Condensador	-	12,5 µF
• Nível de proteção	IP54	
• Ruído	LpA <= 50dB (A)	
• Temperatura de funcionamento	-25°C +55°C	
• Velocidade de abertura	2,5 RPM	2,2 RPM



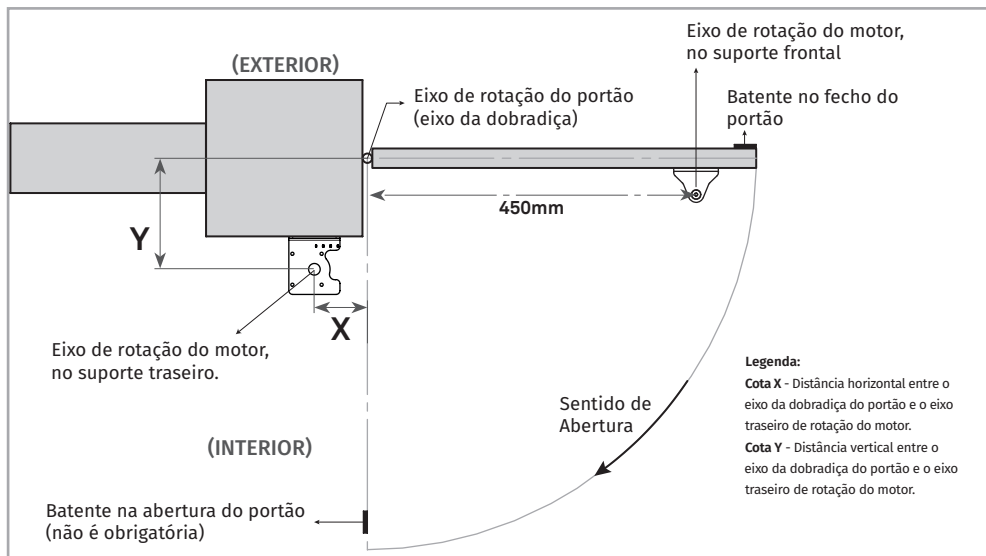
Este automatismo é indicado para portões até 2,5 metros de largura por folha sem fechadura ou até 4 metros por folha com fechadura.

04. INSTALAÇÃO

COTAS DE INSTALAÇÃO ABERTURA INTERIOR



Na instalação do automatismo, é obrigatório respeitar as cotas x e y, assinaladas nas tabelas. Dentro dessa área, é possível identificar o ângulo de abertura máximo que o portão alcança nessas cotas. É muito importante que estas cotas sejam respeitadas! Apenas desta forma pode ser assegurado o correto funcionamento e durabilidade dos automatismos!



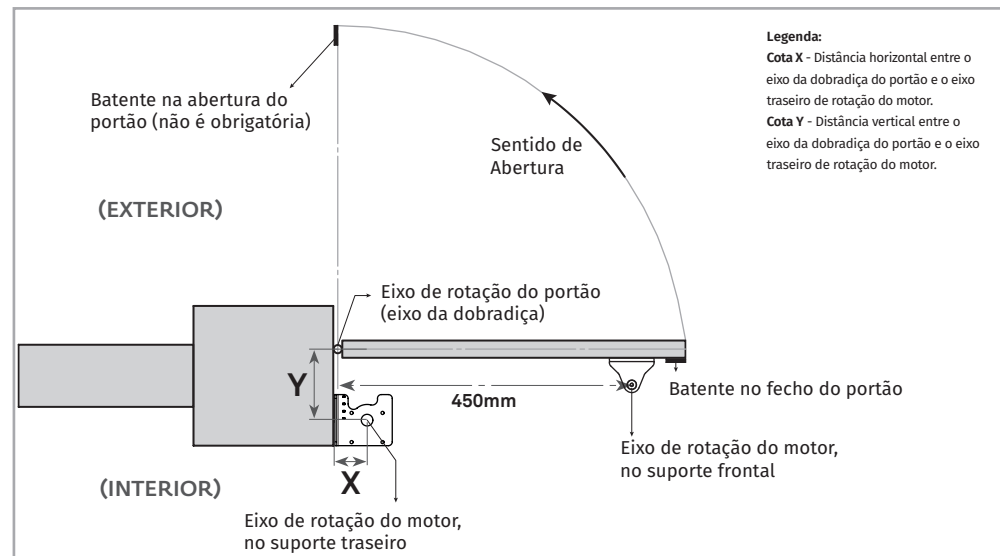
Cotas Y	Cotas X										
	260	240	220	200	180	160	140	120	100	80	60
60	-	-	-	-	-	-	-	-	-	-	-
80	-	-	-	-	-	-	-	-	-	-	-
100	-	-	-	-	-	-	-	-	-	-	-
120	-	-	-	-	-	-	-	-	-	-	-
140	-	-	-	-	-	-	-	-	-	-	-
160	-	-	-	-	-	-	-	-	-	-	-
180	-	-	-	-	-	-	-	-	-	-	-
200	-	-	-	-	-	-	-	-	-	-	-
220	-	-	-	-	-	-	-	-	-	-	-
240	-	-	-	-	-	-	-	-	-	-	-
260	-	-	-	-	-	-	-	-	-	-	-
280	-	-	-	-	-	-	-	-	-	-	-
300	-	-	-	-	-	-	-	-	-	-	-
320	-	-	-	-	-	-	-	-	-	-	-
340	-	-	-	-	-	-	-	-	-	-	-
360	-	-	-	-	-	-	-	-	-	-	-
380	-	-	-	-	-	-	-	-	-	-	-

■ Cotas apropriadas para instalação

□ Cotas não permitidas

04. INSTALAÇÃO

COTAS DE INSTALAÇÃO ABERTURA EXTERIOR



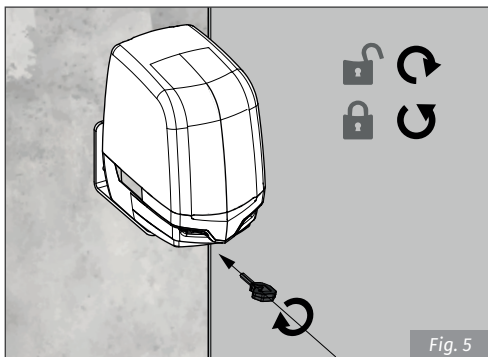
Cotas Y	Cotas X															
	360	340	320	300	280	260	240	220	200	180	160	140	120	100	80	60
80	-	-	-	-	-	-	-	-	-	-	-	-	-	-	-	-
100	-	-	-	-	-	-	-	-	-	-	-	-	-	-	-	-
120	-	-	-	-	-	-	-	-	-	-	-	-	-	-	-	-
140	-	-	-	-	-	-	-	-	-	-	-	-	-	-	-	-
160	-	-	-	-	-	-	-	-	-	-	-	-	-	-	-	-
180	-	-	-	-	-	-	-	-	-	-	-	-	-	-	-	-
200	-	-	-	-	-	-	-	-	-	-	-	-	-	-	-	-
220	-	-	-	-	-	-	-	-	-	-	-	-	-	-	-	-
240	-	-	-	-	-	-	-	-	-	-	-	-	-	-	-	-
260	-	-	-	-	-	-	-	-	-	-	-	-	-	-	-	-

04. INSTALAÇÃO

DESBLOQUEIO DE EMERGÊNCIA



O desbloqueio de emergência apenas deve ser usado em caso de emergência, falha elétrica ou avaria.



Para desbloquear...

insira a chave de desbloqueio no furo frontal do automatismo e rode-a no sentido horário entre 4 a 5 vezes até sentir um limite.

Para bloquear...

Rode a chave no sentido contrário até sentir um obstáculo.

Fig. 5

DESBLOQUEIO EXTERNO



O kit exemplificado abaixo não está incluído no **Kit TELICA**.

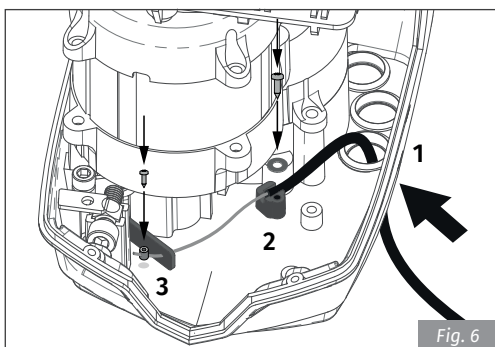


Fig. 6

1 • Passe o cabo para o interior do **TELICA** através do buçim.

2 • Posicione a camisa do cabo no local indicado e fixe-o com uma anilha e um parafuso.

3 • Passe o cabo de aço através da furação da patilha e fixe-o com um cerra cabos. Corte o excesso.

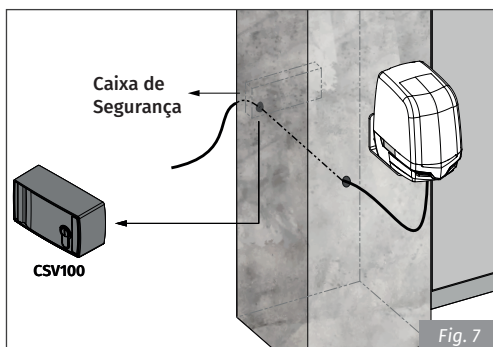


Fig. 7

O cabo poderá depois ser conectado a uma caixa de segurança como na **fig. 7** para permitir o desbloqueio externo.

04. INSTALAÇÃO

COTAS DE INSTALAÇÃO

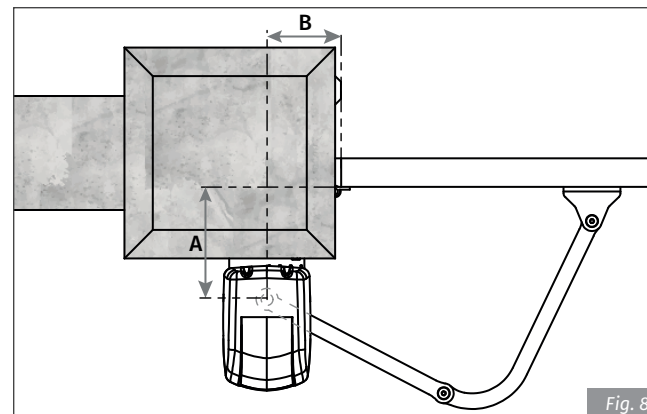


Fig. 8



A tabela abaixo indica a medida que a cota **B** deve ter em função da medida da cota **A**.

COTA A	COTA B
máx. 350 mm	170 a 210 mm
300 mm	120 a 220 mm
250 mm	110 a 250 mm
200 mm	100 a 250 mm
150 mm	100 a 250 mm
mín. 100 mm	100 a 270 mm

COTA A • Distância vertical entre o centro da dobradiça e o centro do veio do motor.

COTA B • Distância horizontal entre o centro da dobradiça e o centro do veio do motor.

INSTALAÇÃO DOS SUPORTES

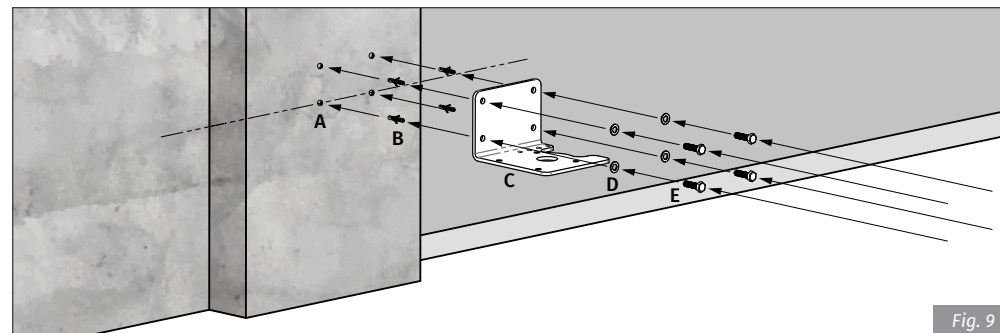


Fig. 9

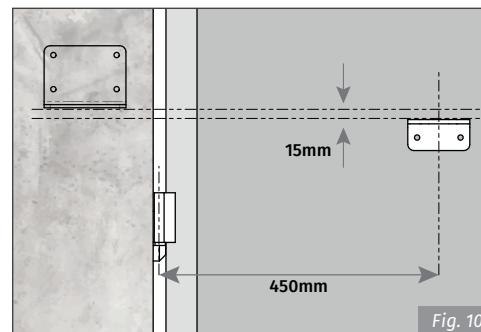


Fig. 10

1 • Faça furações para buchas de parafusos M8.
• Deve usar fixações apropriadas para o tipo de superfície onde irá fixar o automatismo.

2 • Coloque as buchas nos furos, encoste a chapa na parede e fixe-a com os parafusos apropriados.
3 • Fixe o suporte frontal à folha do portão, seguindo as dimensões da **Fig10**.

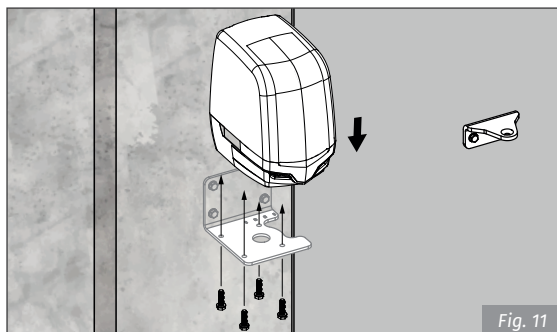
• A 450mm da dobradiça e 15mm abaixo do suporte do automatismo.



Utilize parafusos M8 para a fixação dos suportes.

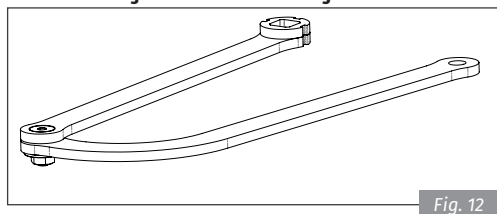
04. INSTALAÇÃO

INSTALAÇÃO DO AUTOMATISMO



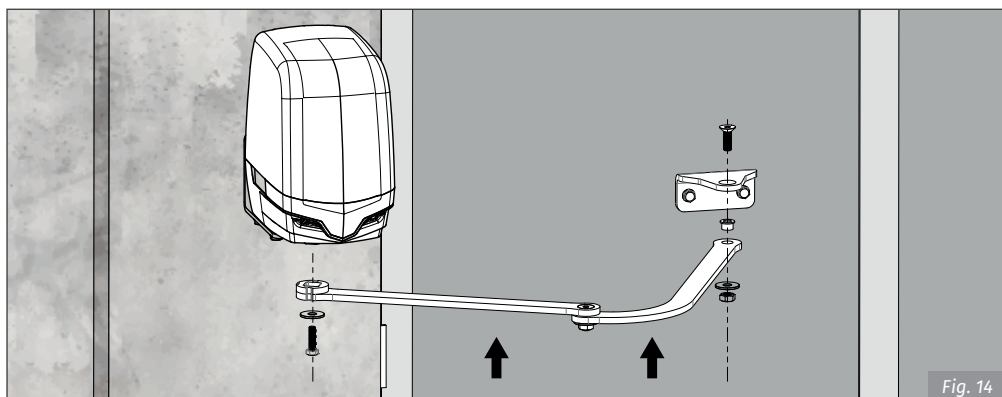
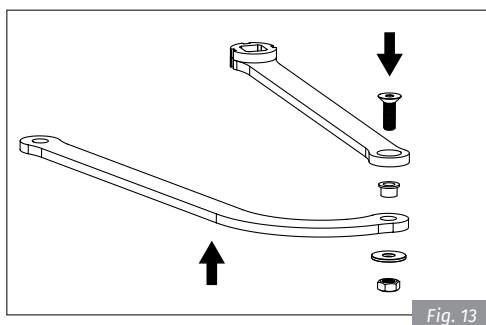
1 • Encaixe o motor na chapa de suporte e fixe-o com parafusos M8 fornecidos.

INSTALAÇÃO DOS BRAÇOS



Os braços são fornecidos já montados.

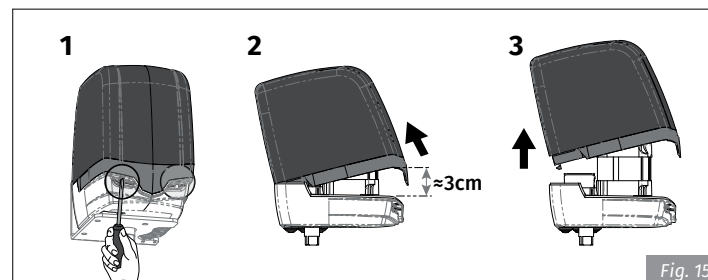
• Caso instale apenas um motor e o braço não esteja na posição correta, pode trocá-lo facilmente de direção seguindo as indicações na imagem Fig 13.



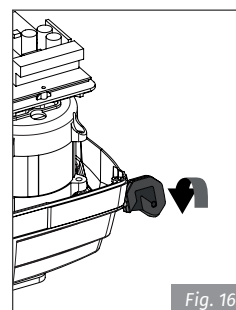
1 • Monte o furo quadrado no eixo de saída do motor, e aperte com anilha e parafuso M10x20 fornecido. 2 • Monte a outra ponta do braço por baixo do suporte do portão, e fixe com parafuso, casquilho, anilha e fêmea.

04. INSTALAÇÃO

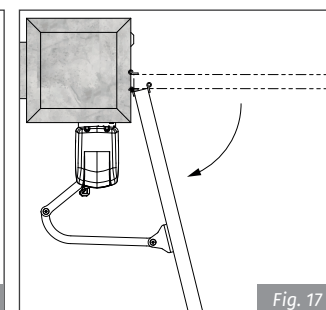
AFINAÇÃO DOS MICROS



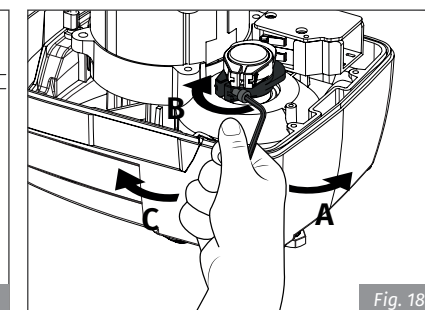
Retire a tampa do automatismo. Para isso desaperte os dois parafusos frontais, incline ligeiramente a tampa para trás e puxe para cima.



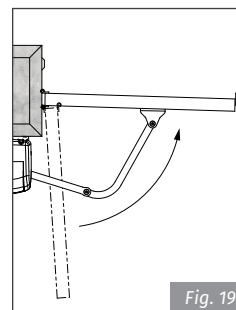
1 • Desbloqueie o automatismo e abra a folha do portão até à posição desejada.



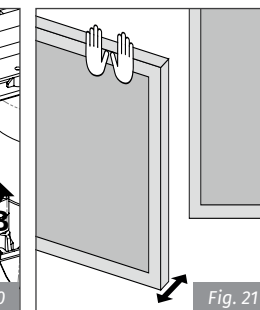
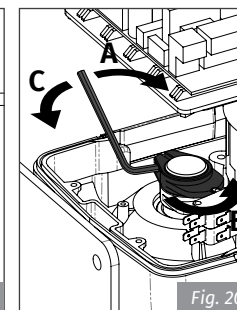
2 • Desaperte (A) o parafuso do anel de abertura, e rode-o (B) até ouvir um *clique* do micro.



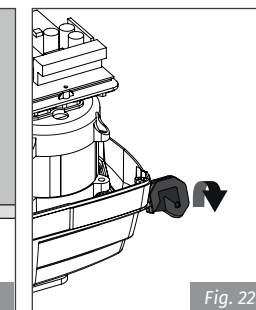
3 • Aperte o parafuso (C) do anel para o prender nessa posição.



4 • Feche a folha do portão, desaperte (A) e rode (B) o anel de fecho até fazer um *clique* no micro correspondente. Volte a apertar (C) o parafuso do anel.



5 • Teste manualmente a abertura e fecho do portão, para garantir que os micros são ativados no sítio correto. 6 • Quando os micros estiverem afinados, volte a bloquear o automatismo.



Depois de concluída a instalação, faça todas as conexões elétricas e coloque a tampa.

04. INSTALAÇÃO

MAPA DE INSTALAÇÃO

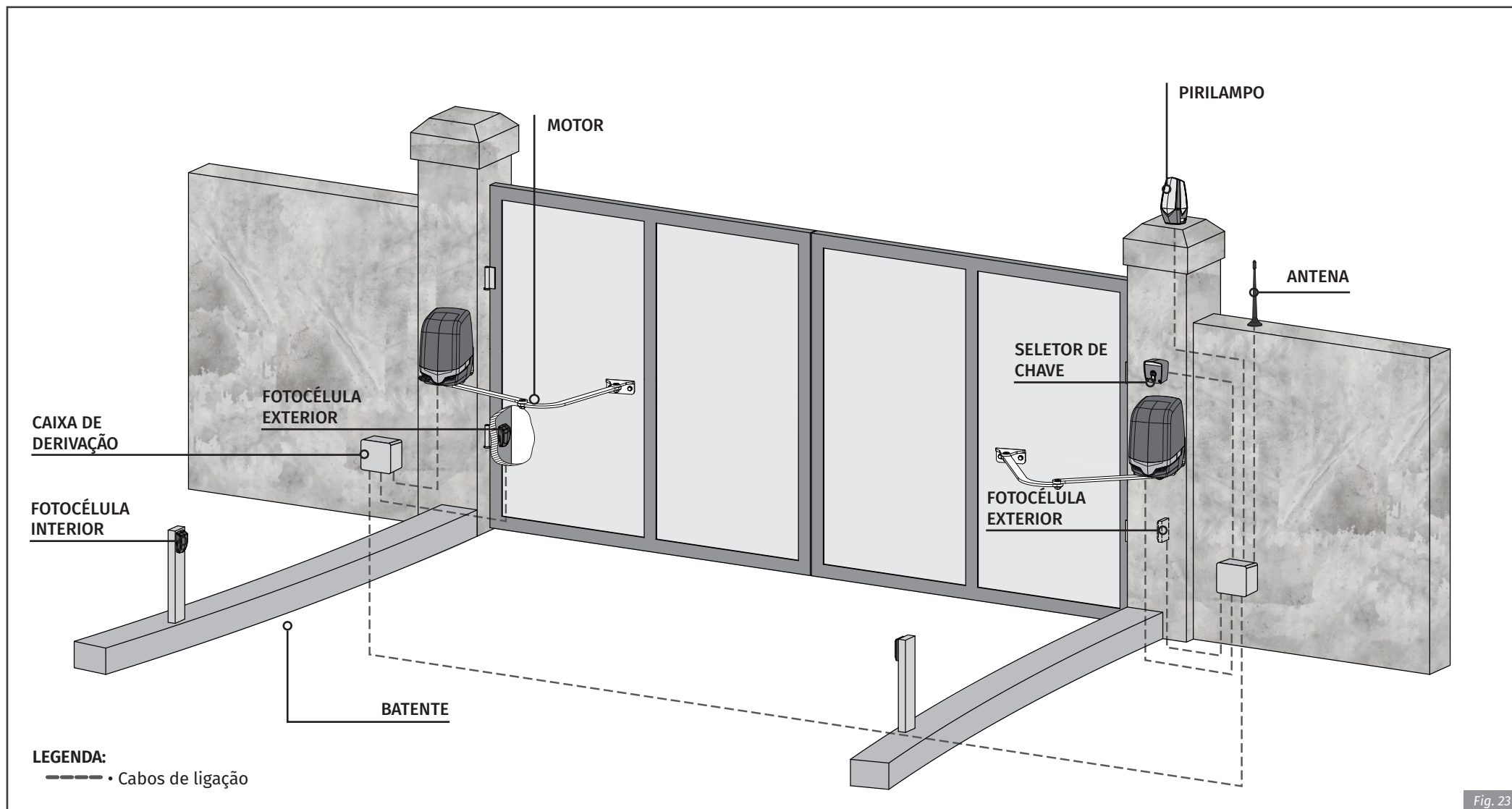


Fig. 23



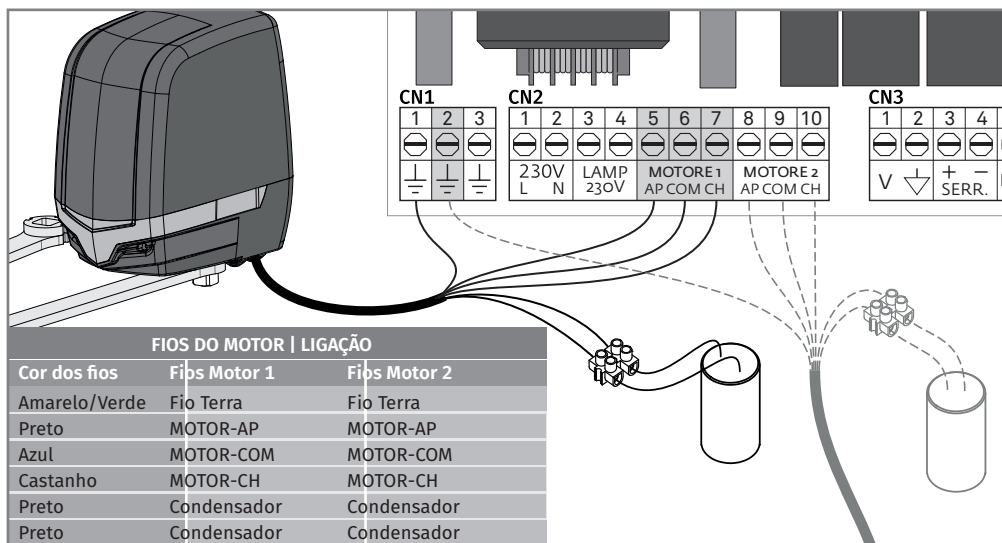
É importante a utilização de batentes na abertura e no fecho do portão. Caso isto não seja respeitado, os componentes do automatismo poderão sofrer esforços para os quais não foram preparados, e como consequência danificarem-se.



É importante a utilização de caixas de derivação para ligações entre motores, componentes e central. Todos os cabos devem entrar e sair obrigatoriamente por baixo da caixa de derivação e da caixa da central.

05. LIGAÇÕES DO MOTOR

MOTOR A 230V



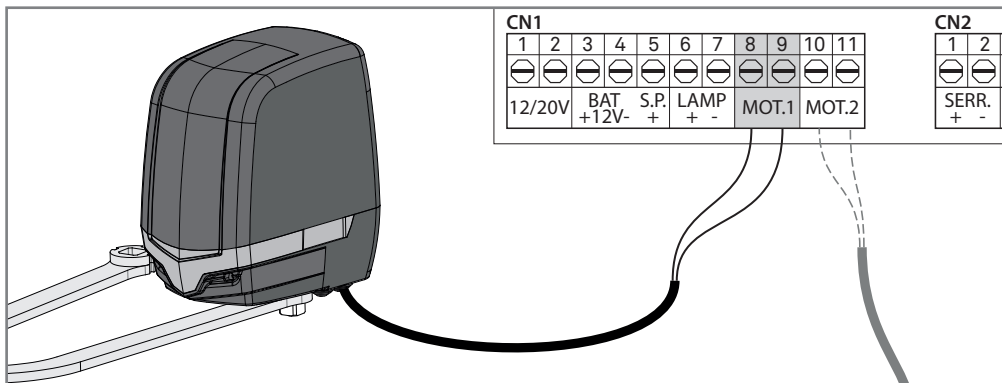
As ligações devem ser feitas como mostrado acima, ligando os 6 fios do motor nas entradas apropriadas da central e condensador.

NOTA: Os fios brancos do motor são ligados diretamente aos fios do condensador!



- Estas ligações correspondem a uma instalação com abertura para o interior. Se o automatismo for instalado com abertura para o exterior do portão, deve inverter o fio AP com o fio CH no motor 1 e 2.
- Caso os motores funcionem na direção contrária, inverta AP com CH.

MOTOR A 24V



06. TESTE DE COMPONENTES

MOTOR A 230Vac

Para detetar se a avaria se encontra na central ou no motor é, por vezes, necessário realizar testes com ligação direta a uma fonte de alimentação de 230Vac. Para isso, é necessário intercalar um condensador na ligação para que o automatismo possa funcionar (deve verificar o tipo de condensador a utilizar no manual do produto).

No esquema abaixo é mostrado como deve ser feita esta ligação e como intercalar os diferentes fios dos componentes.



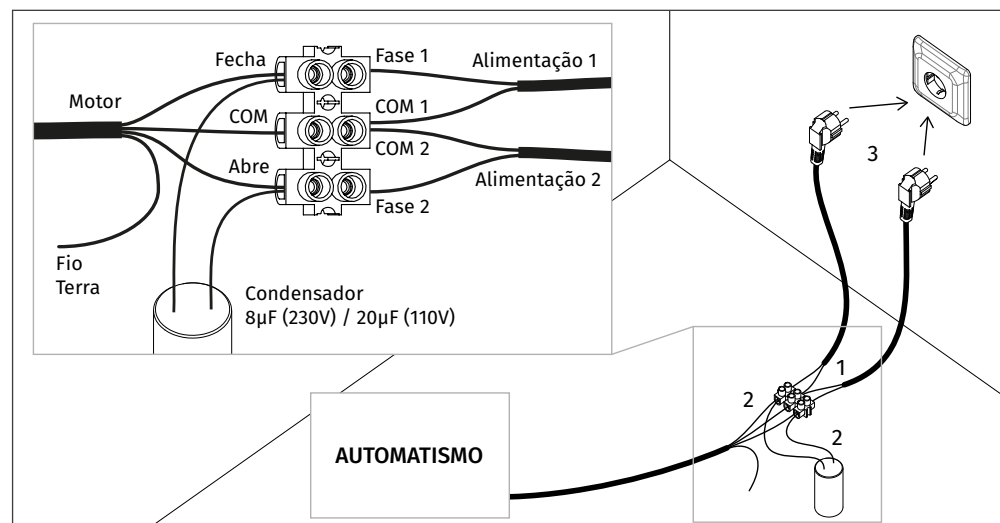
NOTAS:

- Para efetuar os testes não necessita de retirar o automatismo do local onde está instalado, pois desta forma consegue perceber se o automatismo ligado diretamente à corrente consegue funcionar corretamente.
- Deve utilizar um condensador novo durante este teste, para garantir que o problema não se encontra no condensador.

1 • Ligue os fios da alimentação no terminal, como demonstrado abaixo.

2 • Ligue os fios do automatismo no terminal, intercalando um condensador nos fios de abertura e fecho.

3 • Depois destas ligações estarem concluídas, ligue a uma tomada de 230Vac, dependendo do motor/central em teste.



Todos os testes devem ser efetuados por técnicos especializados devido ao grave perigo relacionado com a má utilização de sistemas elétricos!

06. TESTE DE COMPONENTES

MOTOR A 24Vdc

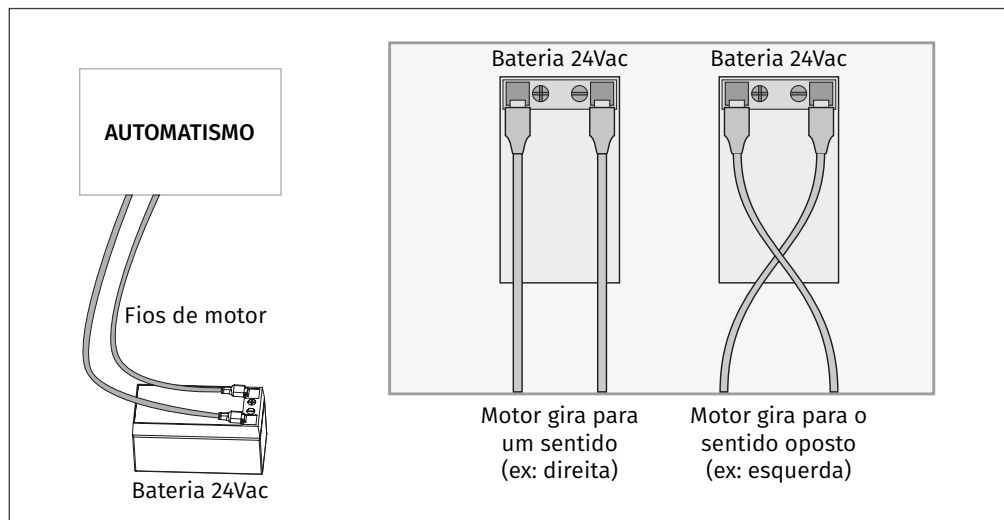
Para detetar quais os componentes com problemas numa instalação de automatismos de modelo **TELICA 24Vac**, por vezes é necessário realizar testes com ligação direta a uma fonte de alimentação externa (bateria 24Vac).

No esquema abaixo é mostrado como deve ser feita esta ligação.



NOTAS:

- Para efetuar os testes não necessita de retirar o automatismo do local onde está instalado, pois desta forma consegue perceber se o automatismo ligado diretamente à bateria externa consegue funcionar corretamente.
- Assim que ligar os fios a uma bateria 24V, o motor deverá funcionar para um dos sentidos. Para testar o movimento inverso, troque a posição dos fios ligados à bateria.



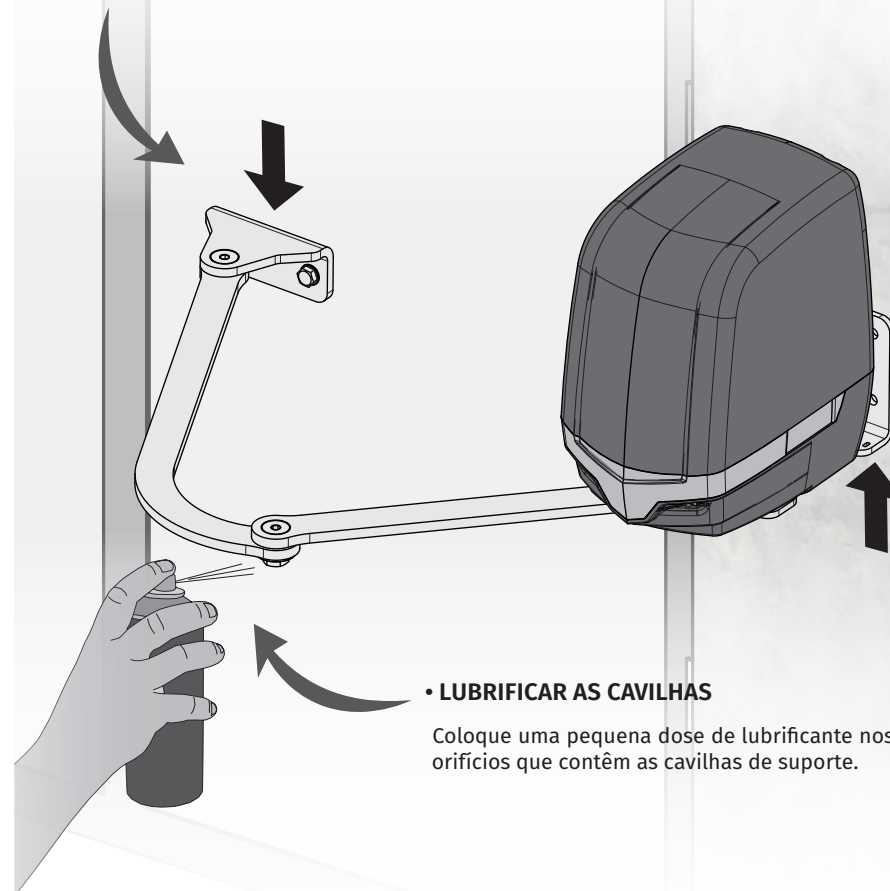
Todos os testes devem ser efetuados por técnicos especializados devido ao grave perigo relacionado com a má utilização de sistemas elétricos!

07. MANUTENÇÃO

MANUTENÇÃO

• VERIFICAR CHAPAS DE SUPORTE

Certifique-se que os suportes continuam bem fixos nos pilares e portão para o bom funcionamento do equipamento.



Estas medidas de manutenção devem ser efetuadas em prazos de 1 ano para manter o bom funcionamento do automatismo.

08. RESOLUÇÃO DE AVARIAS

INSTRUÇÕES PARA CONSUMIDORES FINAIS

INSTRUÇÕES PARA TÉCNICOS ESPECIALIZADOS

Anomalia	Procedimento	Comportamento	Procedimento II	Descobrir origem do problema
• Motor não trabalha	• Verifique se tem alimentação a 230Vac/24Vdc ligada ao automatismo e se esta está a funcionar corretamente.	• Continua a não trabalhar	• Consulte um técnico especializado MOTORLINE .	<ol style="list-style-type: none"> 1 • Abra a central e verifique se tem alimentação a 230Vac/24Vdc; 2 • Verifique os fusíveis de entrada da central; 3 • Desligue o motor da central e teste-o ligado diretamente a uma fonte externa de alimentação para descobrir se este está avariado (ver página 9B). 4 • Caso o motor funcione, o problema estará na central. Retire-a e envie para os serviços técnicos MOTORLINE para diagnóstico; 5 • Caso o motor não funcione, retire-o do local de instalação e envie para os serviços técnicos MOTORLINE para diagnóstico.
• Motor não se move mas faz ruído	• Desbloqueie o motor e mova o portão manualmente para verificar se existem problemas mecânicos no portão.	Encontrou problemas?	• Consulte um técnico especializado em portões.	1 • Verifique todos os eixos e sistemas de movimento associados ao portão e aos automatismos (cavilhas, dobradiças, etc) para descobrir qual é o problema.
		• O portão move-se facilmente?	• Consulte um técnico especializado MOTORLINE .	<ol style="list-style-type: none"> 1 • Desligue o motor da central e teste-o ligado diretamente a uma fonte externa de alimentação para descobrir se este está avariado (ver página 9B). 2 • Caso o motor funcione, o problema está na central. Retire-a e envie para os serviços técnicos MOTORLINE para diagnóstico; 3 • Caso o motor não funcione, retire-o e envie para os serviços técnicos MOTORLINE para diagnóstico.
• Motor abre mas não fecha	• Desbloqueie o motor e mova o portão manualmente para a posição de fechado. Bloqueie novamente o(s) motor(es). Desligue o quadro geral por 5 segundos, e volte a ligar. Dê ordem de abertura com o comando.	• Portão abriu mas não fechou.	<ol style="list-style-type: none"> 1 • Verifique se tem algum obstáculo em frente das fotocélulas; 2 • Verifique se algum dos dispositivos de controlo (seletor de chave, botoneira, vídeo-porteiro, etc) do portão estão presos e a enviar sinal permanente à central; 3 • Consulte um técnico especializado MOTORLINE. 	<p>Todas as centrais MOTORLINE possuem LEDs que permitem facilmente concluir quais os dispositivos com anomalias. Todos os LEDs dos dispositivos de segurança (DS) em situações normais permanecem acesos. Todos os LEDs de circuitos "START" em situações normais permanecem apagados. Caso os LEDs de dispositivos não estejam todos ligados, existe alguma avaria nos sistemas de segurança (fotocélulas, bandas de segurança). Caso LEDs "START" estejam ligados, existe algum dispositivo de emissão de comandos a emitir um sinal permanente.</p> <p>A) SISTEMAS DE SEGURANÇA:</p> <ol style="list-style-type: none"> 1 • Feche com um shunt todos os sistemas de segurança da central (deve consultar o manual da central em questão). Caso o automatismo comece a trabalhar normalmente, analise qual o dispositivo problemático 2 • Retire um shunt de cada vez até descobrir qual o dispositivo com avaria. 3 • Troque esse dispositivo por um funcional, e verifique se o automatismo funciona corretamente com todos os outros dispositivos. Caso encontre mais algum defeituoso, siga os mesmos passos até descobrir todos os problemas. <p>B) SISTEMAS DE START:</p> <ol style="list-style-type: none"> 1 • Desligue todos os fios ligados no conector START (PUL e PED). 2 • Se o LED apagou, tente voltar a ligar um dispositivo de cada vez até descobrir qual o dispositivo avariado. <p>NOTA: Caso os procedimentos descritos nas alíneas A) e B) não resultem, retire a central e envie para os serviços técnicos MOTORLINE para diagnóstico;</p>
• Motor não faz percurso completo	• Desbloqueie o motor e mova o portão manualmente para verificar se existem problemas mecânicos no portão.	Encontrou problemas?	• Consulte um técnico especializado em portões	1 • Verifique todos os eixos e sistemas de movimento associados ao portão e aos automatismos (cavilhas, dobradiças, etc) para descobrir qual é o problema.
		• O portão move-se facilmente?	• Consulte um técnico especializado MOTORLINE .	<ol style="list-style-type: none"> 1 • Verifique se os micros do fim-de-curso estão ajustados para o percurso pretendido. 2 • Desligue o motor da central e teste-o ligado diretamente a uma fonte externa de alimentação para descobrir se este está avariado (ver página 9B). 3 • Caso o motor não funcione, retire-o e envie para os serviços técnicos MOTORLINE para diagnóstico. 4 • Caso o motor funcione e movimente bem o portão no curso completo com o máximo de força, o problema está na central. Afine o trimmer de regulação de força na central. Faça um novo programa à central de tempo de trabalho do motor atribuindo os tempos necessários para abertura e fecho com a força adequada (ver manual da central em questão) 5 • Se isto não funcionar, deve retirar a central e enviá-la para os serviços MOTORLINE para diagnóstico. <p>NOTA: A afinação da força da central, deve ser a suficiente para abrir e fechar o portão sem que este pare, mas que com um pequeno esforço de uma pessoa o consiga parar. Em caso de falha dos sistemas de segurança, o portão nunca pode causar danos físicos aos obstáculos (veículos, pessoas, etc).</p>